

Rosemount™ Messgeräte der Serie 3051S



Innovation für die gesamte Anlage

Mit den Rosemount Messgeräten der Serie 3051S können Betriebe in diesen kritischen Bereichen optimiert werden: Produktion, Qualität, Energieeffizienz sowie Sicherheit und Umwelt. Die Leistungsmerkmale der skalierbaren Rosemount 3051S Messumformer versetzen Unternehmen in die Lage, in ihrer gesamten Anlage die Prozessvariabilität zu minimieren, besseren Prozesseinblick zu gewinnen, Wartungsarbeiten und Stillstandszeiten zu reduzieren sowie regulatorischen Anforderungen zu entsprechen. Darüber hinaus ist er einfach zu bedienen, um sicherzustellen, dass das volle Potenzial der Messinvestition realisiert wird.

Übersicht

Rosemount 3051S SuperModule™ Plattform

Die fortschrittlichsten Druck-, Durchfluss - und Füllstandsmessungen



- Die vollständig verschweißte, hermetisch abgedichtete Konstruktion aus Edelstahl bietet höchste Zuverlässigkeit im Feld.
- Die Ausführung „Ultra“ bietet eine Genauigkeit von bis zu $\pm 0,025\%$ bei einem Messspannenverhältnis von 200:1.
- Die Ausführung „Ultra für Durchfluss“ bietet eine Genauigkeit von bis zu $\pm 0,04\%$ vom angezeigten Messwert und ein Durchfluss-Messspannenverhältnis von 14:1
- 15-Jahres-Stabilität und 15 Jahre beschränkte Garantie
- SIL3-fähig: Zulassung gemäß IEC 61508, zertifiziert durch eine akkreditierte Drittorganisation, für den Einsatz in sicherheitsgerichteter Systeminstrumentierung bis SIL3 (Mindestanforderung für einfache Verwendung [1oo1] für SIL2 und redundante Verwendung [1oo2] für SIL3).
- Die funktionalen sicherheitstechnischen Angaben gemäß IEC 61508 für den 3051S sind unter Emerson.com/Rosemount/Safety detailliert beschrieben.

Inhalt

Übersicht.....	2
Rosemount 3051S – Coplanar Druckmessumformer.....	7
Rosemount 3051S Inline-Druckmessumformer.....	21
Rosemount 3051S MultiVariable™ Messumformer.....	31
Rosemount 3051SF Differenzdruck-Durchflussmessgeräte.....	45
Rosemount 3051S Electronic Remote Sensor (ERS™) System.....	87
Rosemount 3051S Skalierbarer™ Füllstandsmessumformer.....	109
Druckmittler für Rosemount 3051SAL.....	125
Technische Daten.....	148
Produkt-Zulassungen.....	182
Maßzeichnungen.....	210
Zubehör.....	224

Rosemount 3051S Serie – Auswahlhilfe

Rosemount 3051S Coplanar™ Differenzdruck-, Über- oder Absolutdruck-Messumformer



Bestellinformationen: [Rosemount 3051S – Coplanar Druckmessumformer](#)

- Coplanar Plattform ermöglicht Lösungen mit integriertem Ventilblock, Wirkdruckgeber und Druckmittler
- Kapazitive Saturn™ Doppelsensor-Technologie korrigiert Einflüsse von Überdruck und statischem Druck.
- Kalibrierte Messspannen von 0,1 inH₂O bis 4 000 psi (0,25 mbar bis 276 bar).
- Lieferbar mit Membranwerkstoff Edelstahl 316L, Alloy C-276, Alloy 400, Tantal, Alloy 400 vergoldet oder Edelstahl 316L vergoldet

Rosemount 3051S Inline-, Über- oder Absolutdruck-Messumformer



Bestellinformationen: [Rosemount 3051S Inline-Druckmessumformer](#)

- Lösungen mit direktem Gewindeanschluss, Ventilblock oder Druckmittler
- Piezoresistive Sensortechnologie erlaubt kalibrierte Messspannen von 0,3 bis 10 000 psi (20,7 mbar bis 689 bar).
- Lieferbar mit Membranwerkstoff Edelstahl 316L oder Alloy C-276

Rosemount 3051S MultiVariable™ Messumformer



Bestellinformationen: [Rosemount 3051S MultiVariable™ Messumformer](#)

- Kombiniert Messungen des Differenzdrucks, des statischen Drucks und der Prozesstemperatur mit Masse- und Energiedurchfluss in einem einzelnen Gerät.
- Berücksichtigt mehr als 25 verschiedene Variablen, um genaue und reproduzierbare Durchflusswerte zu liefern.
- Ermöglicht die Anpassung der Druck- und Temperaturkompensation für jede Durchflussmessung.
- Einfache Konfiguration von Durchfluss- und Geräteparametern mit der Software Engineering Assistant.

Rosemount 3051SF Differenzdruck-Durchflussmessgeräte



Bestellinformationen: [Rosemount 3051SF Differenzdruck-Durchflussmessgeräte](#)

- Integriert den Rosemount 3051S mit branchenführenden Wirkdruckgebern von Rosemount, um ein kompaktes Durchflussmesssystem zu bilden.
- Einfache Vor-Ort-Installation, da komplett vormontiert und auf Dichtheit geprüft.
- Niedrigere Installationskosten durch Verwendung eines integrierten Durchflussmessgeräts, das bis zu 10 einzelne Komponenten einer Differenzdruck-Durchflussmessung ersetzt.
- Niedrigere Anforderungen an Ein-/Auslaufstrecken, geringerer permanenter Druckverlust und erhöhte Messgenauigkeit bei kleinen Nennweiten.

Rosemount 3051S Electronic Remote Sensor (ERS™) System



Rosemount 3051SAM Messumformer – Bestellinformationen [Rosemount 3051SAM Messumformer für ERS Anwendungen](#)

Rosemount 3051SAL Messumformer – Bestellinformationen [Rosemount 3051SAL Messumformer für ERS Anwendungen](#)

- Die erste digitale Differenzdruck-Füllstandsarchitektur besteht aus einem einzigen 4–20 mA HART® Messkreis mit zwei elektronisch verbundenen Rosemount 3051S Drucksensoren.
- Einzigartige digitale Architektur ermöglicht stabile und reproduzierbare Differenzdruck-Füllstandsmessungen an großen Behältern und Türmen sowie bei Anwendungen mit großen Temperaturunterschieden.
- Verbesserte Prozesseinblicke und Diagnose mit MultiVariable Messungen, einschließlich Differenzdruck, Druck und skaliertes Variable für Tankfüllstand oder -volumen.
- Vereinfachte Installationen und Wartung durch Eliminierung von nassen und trockenen Impulsleitungen, Begleitheizungen und Spülsystemen.

Rosemount 3051S - Füllstandsmessumformer



Bestellangaben: [Rosemount 3051S Skalierbarer™ Füllstandsmessumformer](#)

- Die Messumformer für Füllstandsmessungen kombinieren die erstklassigen 3051S Druckmessumformer mit Druckmittlern für die Direktmontage in einem einzigen Modell.
- Anschluss an nahezu jeden Prozess mit einem umfangreichen Angebot an Druckmittlertypen, Nennweiten, Füllmedien und Membranwerkstoffen.
- In Verbindung mit einem Rosemount 1199 Druckmittler für die externe Montage bildet diese Einheit ein Tuned-System™ als kosteneffiziente, einfach zu installierende Lösung für Differenzdruck-Füllstandsmessungen.

Erweiterte Funktionalität

WirelessHART® (IEC 62591) Fähigkeiten



Die folgenden Funktionen sind für die Coplanar, Inline-, MultiVariable, DP-Durchflussmessgeräte und Füllstandsmessumformer verfügbar:

- Schnelle Installation von neuen Druck-, Füllstands- und Durchflussmesspunkten bietet eine Zeitersparnis von bis zu 70 %.
- Eliminierung von Verkabelungsaufwand und komplexen Konstruktionen ermöglicht eine Kostenreduzierung von 40 bis 60 %.
- Reduzierung von Rohreingriffen und Impulsleitungen mit branchenführender MultiVariable Technologie.
- Antennen mit erweiterter Reichweite ermöglichen die Überwachung abgelegener Standorte.
- Mehr als ein Jahrzehnt wartungsfreie Leistung mit 15-Jahres Stabilität und einer Spannungsversorgung mit einer Lebensdauer von 10 Jahren.

Erweiterte Diagnosefähigkeiten



Die folgenden Funktionen sind für die Coplanar, Inline-, DP-Durchflussmessgeräte und Füllstandsmessumformer verfügbar:

- Diagnosemöglichkeiten vom Prozess über den Messumformer bis zum Host.
- Durch Diagnose von Problemen mit der Spannungsversorgung des Messkreises Messkreis-Integritätsdiagnostik können On-Scale-Ausfälle vermieden werden.
- Statistische Prozessüberwachung erkennt abnormale Prozessbedingungen und ermöglicht so einen produktiveren und sicheren Betrieb.
- Überwachung auf Feststoffanhäufung oder Einfrieren im Prozessanschluss mit der verstopften Impulsleitungsdiagnose.
- Erweiterte Diagnostik für sicherheitsgerichtete Systeminstrumentierung mit SIL2/3 gemäß IEC 61508.

Externe Anzeiger und Bedieninterface



Die folgenden Funktionen sind für die Coplanar, Inline-, DP-Durchflussmessgeräte, elektronischen externen Sensoren und Füllstandsmessumformer verfügbar:

- Direktmontage am Prozess mit einfachem Zugriff auf Messumformer-Funktionen und -Diagnose.
- Zugriff aus bis zu 100 ft. (30 m) Entfernung vom Prozess, um den Personenschutz zu gewährleisten.
- Bewährte Installationspraktiken ohne die Notwendigkeit von Impulsleitungen.

Ventilblöcke für Rosemount Geräte



Erhältlich für Anpassungsflansch, Coplanar und Inline-Messumformer:

- Konzipiert und abgestimmt für optimale Leistung in Verbindung mit Rosemount 3051S Messumformern.
- Reduzierung von Kosten und potenziellen Leckagestellen mit der flanschlosen Coplanar Ausführung.
- Voll integrierte Ventilblock- und Messumformerbaugruppen können in einer einzelnen Bestellung spezifiziert, auf Dichtheit geprüft, eingestellt und komplett vormontiert ausgeliefert werden, um Zeit und Kosten zu sparen.
- Rosemount Ventilblöcke sind für den Anschluss an praktisch jeden Prozess in einer großen Vielzahl an Ausführungen, Werkstoffen und Konfigurationen erhältlich.

Zugang zu Informationen mit Asset-Tags

Neu ausgelieferte Geräte sind entweder mit einem einzigartigen QR-Code oder mit einem Typenschild versehen, mit dem Sie serienrelevante direkt vom Gerät abrufen können. Mit dieser Funktion können Sie:

- Auf Gerätezeichnungen, Diagramme, technische Dokumentation und Informationen zur Störungsanalyse und -beseitigung in Ihrem MyEmerson-Konto zugreifen
- Verbessern Sie die Zeit bis zur Reparatur und halten Sie die Effizienz aufrecht
- Stellen Sie sicher, dass Sie das richtige Gerät verwenden
- Eliminieren Sie den zeitaufwendigen Prozess, Typenschilder zu suchen und abzuschreiben, um auf Geräteinformationen zuzugreifen

Rosemount 3051S – Coplanar Druckmessumformer



Der Rosemount 3051S Coplanar Druckmessumformer ist Marktführer für Differenzdruck-, Überdruck- und Absolutdruckmessung. Die Coplanar Plattform ermöglicht nahtlose Integration mit Ventilblöcken, Wirkdruckgebern und Druckmittlern. Möglichkeiten:

- Ultra, Ultra für Durchfluss und Classic
- 4–20 mA HART®, WirelessHART®, FOUNDATION™ Feldbus-Protokolle
- Sicherheitszertifikat (Optionscode QT)
- Erweiterte Diagnose (Optionscode DA2)
- Externe Anzeige und Bedieninterface (Optionscode M7, M8 oder M9)

Online-Produktkonfigurator

Viele Produkte sind mit unserem Produktkonfigurator online konfigurierbar. Klicken Sie auf die Schaltfläche **Configure (Konfigurieren)** oder besuchen Sie unsere [Website](#), um zu beginnen. Mit der integrierten Logik und der kontinuierlichen Validierung dieses Tools können Sie Ihre Produkte schneller und genauer konfigurieren.

Spezifikationen und Optionen

Weitere Informationen zu jeder Konfiguration sind unter Spezifikationen und Optionen zu finden. Spezifikation und Auswahl von Produktwerkstoffen, Optionen oder Komponenten müssen vom Besteller des Geräts vorgenommen werden. Siehe Abschnitt „Werkstoffauswahl“ bzgl. weiterer Informationen.

Modellcodes

Modellcodes enthalten die Details zu jedem Produkt. Die genauen Modellcodes variieren; ein Beispiel für einen typischen Modellcode wird in [Abbildung 1](#) gezeigt.

Abbildung 1: Beispiel für Modellcode

3051C D 2 X 2 2 M5 B4

1 2

1. Erforderliche Modellkomponenten (Auswahl bei den meisten verfügbar)
2. Zusätzliche Optionen (verschiedene Merkmale und Funktionen, die Produkten hinzugefügt werden können)

Vorlaufzeit optimieren

Die mit einem Stern versehenen Angebote (★) bieten die gebräuchlichsten Optionen und sollten ausgewählt werden, um die kürzeste Lieferzeit zu gewährleisten. Produktausführungen ohne Stern sind mit längeren Lieferzeiten verbunden.

Erforderliche Modellkomponenten

Modell

Code	Beschreibung
3051S	Skalierbarer Druckmessumformer

Leistungsklasse

Code	Beschreibung	
1	Ultra: 0,025 % Genauigkeit der Messspanne, 200:1 Messspannenverhältnis, 15-Jahres-Stabilität, 15 Jahre beschränkte Garantie	★
3 ⁽¹⁾	Ultra für Durchfluss: Genauigkeit 0,04 % vom Messwert, 200:1 Messspannenverhältnis, 15-Jahres Stabilität, 15 Jahre beschränkte Garantie	★
2	Classic: 0,035 % Genauigkeit der Messspanne, 150:1 Messspannenverhältnis, 15-Jahres-Stabilität	★

(1) Diese Option ist nur mit Messbereich-Codes 2A und 3A, Trennmembran aus Edelstahl 316L oder Alloy C-276 und Füllmedium Silikonöl lieferbar.

Anschlussart

Code	Beschreibung	
C	Coplanar	★

Messart

Der Leistungsklasse-Code 3 ist nur mit dem Messart-Code D lieferbar.

Code	Beschreibung	
D	Differenz	★
G	Überdruck	★
A	Absolutdruck	

Druckbereich

Code	Beschreibung			
	Differenz	Überdruck	Absolutdruck	
1A	-25 bis 25 inH ₂ O (-62,16 bis 62,16 mbar)	-25 bis 25 inH ₂ O (-62,16 bis 62,16 mbar)	0 bis 30 psia (0 bis 2,07 bar)	★
2A	-250 bis 250 inH ₂ O (-621,60 bis 621,60 mbar)	-250 bis 250 inH ₂ O (-621,60 bis 621,60 mbar)	0 bis 150 psia (0 bis 10,34 bar)	★
3A	-1 000 bis 1 000 inH ₂ O (-2,49 bis 2,49 bar)	-393 bis 1 000 inH ₂ O (-0,97 bis 2,49 bar)	0 bis 800 psia (0 bis 55,16 bar)	★
4A	-300 bis 300 psi (-20,68 bis 20,68 bar)	-14,2 bis 300 psig (-0,97 bis 20,68 bar)	0 bis 4 000 psia (0 bis 275,79 bar)	★

Code	Beschreibung			
5A	-2 000 bis 2 000 psi (-137,89 bis 137,89 bar)	-14,2 bis 2 000 psig (-0,97 bis 137,89 bar)	–	★
0A ⁽¹⁾	-3 bis 3 inH ₂ O (-7,46 bis 7,46 mbar)	–	0 bis 5 psia (0 bis 0,34 bar)	

(1) 3051S_CDO ist nur mit Edelstahl-Anpassungsflansch, Edelstahl 316L Trennmembran, glasgefüllten PTFE-O-Ring und Schraubenoption L4 lieferbar.

Trennmembran

Code	Beschreibung	
2 ⁽¹⁾	Edelstahl 316L	★
3 ⁽¹⁾	Alloy C-276	★
4 ⁽¹⁾	Alloy 400	
5 ⁽²⁾	Tantal	
6 ⁽¹⁾	Alloy 400 vergoldet (enthält graphitgefüllten PTFE-O-Ring)	
7 ⁽¹⁾	Edelstahl 316L, vergoldet	

- (1) Die Werkstoffe entsprechen den Empfehlungen gemäß NACE MR0175 / ISO 15156 für Produktionsumgebungen in Ölfeldern für schwefelhaltiges Öl. Umgebungsgrenzen beziehen sich auf bestimmte Werkstoffe. Einzelheiten dem neuesten Standard entnehmen. Die angegebenen Werkstoffe entsprechen auch den Anforderungen gemäß NACE MR0103 für Rohölraffinerien. Bestellungen mit Q15 oder Q25 enthalten eine NACE-Bescheinigung.
- (2) Der Membranwerkstoff Tantal ist nur für die Messbereiche 2A–5A, Differenz- und Überdruck, lieferbar.

Prozessanschluss

Code	Beschreibung	Nennweite	Konstruktionswerkstoffe			
			Flanschwerkstoff	Ablass-/Entlüftungsventil	Verschraubung	
000	Keiner (kein Prozessflansch)	–	–	–	–	★
A11 ⁽¹⁾	Anbau am integrierten Rosemount 305 Ventilblock	–	–	–	–	★
A12 ⁽¹⁾	Montage an einen Rosemount 304 oder AMF-Ventilblock mit Edelstahl-Anpassungsflansch	–	–	–	–	★
A15	Montage an einen Rosemount 304 oder AMF-Ventilblock mit Edelstahl-Anpassungsflansch und Alloy C-276 Ablass-/Entlüftungsventilen	–	–	–	–	★
A16 ⁽¹⁾	Montage an 304 oder AMF-Ventilblock an DIN-Anpassungsflansch aus Edelstahl	–	–	–	–	★
A22	Montage an Rosemount Ventilblock 304 oder AMF mit Coplanar Flansch aus Edelstahl	–	–	–	–	★

Code	Beschreibung	Nennweite	Konstruktionswerkstoffe			
			Flanschwerkstoff	Ablass-/Entlüftungsventil	Verschraubung	
B11 ⁽¹⁾⁽²⁾⁽³⁾	Montage an einen Rosemount 1199 Druckmittler	–	Edelstahl	–	–	★
B12 ⁽¹⁾⁽²⁾⁽³⁾	Montage an zwei Rosemount 1199 Druckmittler	–	Edelstahl	–	–	★
C11 ⁽¹⁾	Montage an eine Rosemount 405C oder 405P Kompaktmessblende	–	–	–	–	★
D11 ⁽¹⁾	Anbau einer integrierten Rosemount Messblende 1195 und eines integrierten Rosemount Ventilblocks 305	–	–	–	–	★
EA2 ⁽¹⁾	Montage an Rosemount 485 oder 405A Annubar Wirkdruckgeber mit Coplanar Flansch	–	Edelstahl	Edelstahl 316	–	★
EA3 ⁽¹⁾	Montage an Rosemount 485 oder 405A Annubar Wirkdruckgeber mit Coplanar Flansch	–	Guss C-276	Alloy C-276	–	★
EA5 ⁽¹⁾	Montage an Rosemount 485 oder 405A Annubar Wirkdruckgeber mit Coplanar Flansch	–	Edelstahl	Alloy C-276	–	★
E11	Coplanar Flansch	¼–18 NPT	Kohlenstoffstahl	Edelstahl 316	–	★
E12	Coplanar Flansch	¼–18 NPT	Edelstahl	Edelstahl 316	–	★
E13 ⁽⁴⁾	Coplanar Flansch	¼–18 NPT	Guss C-276	Alloy C-276	–	★
E14	Coplanar Flansch	¼–18 NPT	Guss Alloy 400	Alloy 400/K-500	–	★
E15 ⁽⁴⁾	Coplanar Flansch	¼–18 NPT	Edelstahl	Alloy C-276	–	★
E16 ⁽⁴⁾	Coplanar Flansch	¼–18 NPT	Kohlenstoffstahl	Alloy C-276	–	★
E21	Coplanar Flansch	RC ¼	Kohlenstoffstahl	Edelstahl 316	–	★
E22	Coplanar Flansch	RC ¼	Edelstahl	Edelstahl 316	–	★
E23 ⁽⁴⁾	Coplanar Flansch	RC ¼	Guss C-276	Alloy C-276	–	★
E24	Coplanar Flansch	RC ¼	Guss Alloy 400	Alloy 400/K-500	–	★
E25 ⁽⁴⁾	Coplanar Flansch	RC ¼	Edelstahl	Alloy C-276	–	★
E26 ⁽⁴⁾	Coplanar Flansch	RC ¼	Kohlenstoffstahl	Alloy C-276	–	★
F12	Anpassungsflansch	¼–18 NPT	Edelstahl	Edelstahl 316	–	★
F13 ⁽⁴⁾	Anpassungsflansch	¼–18 NPT	Guss C-276	Alloy C-276	–	★
F14	Anpassungsflansch	¼–18 NPT	Guss Alloy 400	Alloy 400/K-500	–	★
F15 ⁽⁴⁾	Anpassungsflansch	¼–18 NPT	Edelstahl	Alloy C-276	–	★
F22	Anpassungsflansch	RC ¼	Edelstahl	Edelstahl 316	–	★
F23 ⁽⁴⁾	Anpassungsflansch	RC ¼	Guss C-276	Alloy C-276	–	★
F24	Anpassungsflansch	RC ¼	Guss Alloy 400	Alloy 400/K-500	–	★

Code	Beschreibung	Nennweite	Konstruktionswerkstoffe			
			Flanschwerkstoff	Ablass-/Entlüftungsventil	Verschraubung	
F25 ⁽⁴⁾	Anpassungsflansch	RC ¼	Edelstahl	Alloy C-276	–	★
F52	DIN-Anpassungsflansch	¼–18 NPT	Edelstahl	Edelstahl 316	7/16 in.-Gewinde	★
G11	Flansch für Füllstand, vertikal montiert	2 in. ANSI Class 150	Edelstahl	Edelstahl 316	–	★
G12	Flansch für Füllstand, vertikal montiert	2 in. ANSI Class 300	Edelstahl	Edelstahl 316	–	★
G21	Flansch für Füllstand, vertikal montiert	3 in. ANSI Class 150	Edelstahl	Edelstahl 316	–	★
G22	Flansch für Füllstand, vertikal montiert	3 in. ANSI Class 300	Edelstahl	Edelstahl 316	–	★
G31	Flansch für Füllstand, vertikal montiert	DIN, DN 50, PN 40	Edelstahl	Edelstahl 316	–	★
G41	Flansch für Füllstand, vertikal montiert	DIN, DN 80, PN 40	Edelstahl	Edelstahl 316	–	★
F32	Anpassungsflansch, Entlüftung unten	¼–18 NPT	Edelstahl	Edelstahl 316	–	
F42	Anpassungsflansch, Entlüftung unten	RC ¼	Edelstahl	Edelstahl 316	–	
F62	DIN-Anpassungsflansch	¼–18 NPT	Edelstahl	Edelstahl 316	M10-Schraubenmontage	
F72	DIN-Anpassungsflansch	¼–18 NPT	Edelstahl	Edelstahl 316	M12-Schraubenmontage	

- (1) Positionen zum „Anbau an“ sind separat zu spezifizieren und erfordern eine vollständige Modellnummer. Prozessanschluss-Optionscode B12, C11, D11, EA2, EA3 und EA5 sind nur lieferbar für Differenzdruckmessung, Messarten-Code D.
- (2) Wenden Sie sich bzgl. der Leistungsdaten an einen Emerson Vertreter.
- (3) Nicht mit Leistungsklasse-Code 3 lieferbar.
- (4) Die Werkstoffe entsprechen den Empfehlungen gemäß NACE MR0175 / ISO 15156 für Produktionsumgebungen in Ölfeldern für schwefelhaltiges Öl. Umgebungsgrenzen beziehen sich auf bestimmte Werkstoffe. Einzelheiten dem neuesten Standard entnehmen. Die angegebenen Werkstoffe entsprechen auch den Anforderungen gemäß NACE MR0103 für Rohölraffinerien. Bestellungen mit Q15 oder Q25 enthalten eine NACE-Bescheinigung.

Messumformerausgang

Code	Beschreibung	
A	4–20 mA mit digitalem Signal basierend auf dem HART® Protokoll	★
F ⁽¹⁾	FOUNDATION™ Feldbus-Protokoll	★
X ⁽²⁾	Wireless (erfordert Wireless-Optionen und Wireless Plantweb™ Gehäuse)	★

- (1) Plantweb Gehäuse erforderlich.
- (2) Es gelten nur eigensichere Zulassungs-codes.

Gehäuseausführung

Code	Beschreibung	Werkstoff	Leitungseinführung	
00	Ohne (SuperModule Ersatzteil, Ausgangscode A angeben)	–	–	★
1A	Plantweb™ Gehäuse	Aluminium	½–14 NPT	★
1B	Plantweb Gehäuse	Aluminium	M20 x 1,5	★
1J	Plantweb Gehäuse	Edelstahl	½–14 NPT	★
1K	Plantweb Gehäuse	Edelstahl	M20 x 1,5	★
5A ⁽¹⁾	Wireless Plantweb Gehäuse	Aluminium	½–14 NPT	★
5J ⁽¹⁾	Wireless Plantweb Gehäuse	Edelstahl	½–14 NPT	★
2A	Anschlussgehäuse	Aluminium	½–14 NPT	★
2B	Anschlussgehäuse	Aluminium	M20 x 1,5	★
2J	Anschlussgehäuse	Edelstahl	½–14 NPT	★
2E	Anschlussgehäuse mit Ausgang für externen Anzeiger und Bedieninter- face	Aluminium	½–14 NPT	★
2F	Anschlussgehäuse mit Ausgang für externen Anzeiger und Bedieninter- face	Aluminium	M20 x 1,5	★
2M	Anschlussgehäuse mit Ausgang für externen Anzeiger und Bedieninter- face	Edelstahl	½–14 NPT	★
7J ⁽²⁾	Schnellanschluss (4-poliger Mini-Stecker, Größe A)	Edelstahl	–	★
1C	Plantweb Gehäuse	Aluminium	G½	
1L	Plantweb Gehäuse	Edelstahl	G½	
2C	Anschlussgehäuse	Aluminium	G½	
2G	Anschlussgehäuse mit Ausgang für externen Anzeiger und Bedieninter- face	Aluminium	G½	

(1) Nur lieferbar mit Ausgangscode X.

(2) Nur lieferbar mit Ausgangscode A. Lieferbar mit den Zulassungen FM Eigensicherheit, keine Funken erzeugend (Optionscode I5), CSA Eigensicherheit (Optionscode I6), ATEX Eigensicherheit (Optionscode I1) oder IECEx Eigensicherheit (Optionscode I7). Weitere Informationen erhalten Sie von einem Emerson Vertreter.

Wireless-Optionen

Aktualisierungsrate

Code	Beschreibung	
WA	Vom Anwender konfigurierbare Aktualisierungsrate	★

Betriebsfrequenz und Protokoll

Code	Beschreibung	
3	2,4 GHz DSSS, IEC 62591 (WirelessHART)	★

Wireless-Rundstrahlantenne

Code	Beschreibung	
WK	Externe Antenne	★
WM	Externe Antenne mit erweiterter Reichweite	★
WJ	Abgesetzte Antenne	★
WN	Externe Hochleistungsantenne	

SmartPower™

Long-Life-Spannungsversorgungsmodul wird separat geliefert. Bestell-Nr. 701PBKKF.

Code	Beschreibung	
1	Adapter für schwarzes Spannungsversorgungsmodul (eigensicheres Spannungsversorgungsmodul separat erhältlich)	★

Weitere Optionen

HART® Versionskonfiguration (erfordert HART Protokoll-Ausgangscode A)

Option HR7 konfiguriert den HART Ausgang auf HART Version 7. Diese Option erfordert die Auswahl der erweiterten Diagnoseoption (DA2). Das Gerät mit dieser Option kann auf Wunsch vor Ort auf HART Version 5 oder 7 konfiguriert werden.

Code	Beschreibung	
HR7	Konfiguriert für HART Version 7	★

Erweiterte Produktgarantie

Code	Beschreibung	
WR3	3-jährige, beschränkte Garantie	★
WR5	5-jährige, beschränkte Garantie	★

Plantweb Reglerfunktionalität

Erfordert FOUNDATION™ Feldbus Ausgangscode F.

Code	Beschreibung	
A01	FOUNDATION Feldbus Advanced Control Function Block Suite	★

Diagnosesuite

Code	Beschreibung	
D01	FOUNDATION™ Feldbus Diagnosesuite (Prozessintelligenz, Diagnose von verstopften Impulsleitungen)	★
DA2 ⁽¹⁾	Erweiterte HART® Diagnosesuite (Prozessintelligenz, Messkreisintegrität, Diagnose von verstopften Impulsleitungen, Prozesswarnungen, Servicewarnungen, Variablenprotokoll, Ereignisprotokoll)	★

(1) Erfordert Plantweb Gehäuse und Ausgangscode A. Beinhaltet Hardware-Einstellungen als Standard.

Montagehalterung

Für den Prozessanschluss-Optionscode A11 muss die Montagehalterung als Teil der Modellnummer des Ventilblocks bestellt werden.

Code	Beschreibung	
B4	Montagehalterung für Coplanar Flansch, komplett aus Edelstahl, 2 in. Rohr- und Wandmontage	★
B1	Montagehalterung für Anpassungsflansch, Kohlenstoffstahl, 2 in. Rohrmontage	★
B2	Montagehalterung für Anpassungsflansch, Kohlenstoffstahl, Wandmontage	★
B3	Montagehalterung (flach) für Anpassungsflansch, Kohlenstoffstahl, 2 in. Rohrmontage	★
B7	Montagehalterung für Anpassungsflansch, B1 mit Edelstahlschrauben	★
B8	Montagehalterung für Anpassungsflansch, B2 mit Edelstahlschrauben	★
B9	Montagehalterung für Anpassungsflansch, B3 mit Edelstahlschrauben	★
BA	Montagehalterung für Anpassungsflansch, B1, komplett aus Edelstahl	★
BC	Montagehalterung für Anpassungsflansch, B3, komplett aus Edelstahl	★
BE	B4-Montagehalterung aus Edelstahl 316 mit Schrauben aus Edelstahl 316	★

Software-Konfiguration

Code	Beschreibung	
C1 ⁽¹⁾	Kundenspezifische Software-Konfiguration (Konfigurationsdatenblatt erforderlich)	★
C2	Kundenspezifische Durchflusskonfiguration (H01 und Konfigurationsdatenblatt erforderlich)	★

(1) Nicht lieferbar mit Ausgangscode F.

Kalibrierung für Überdruck

Code	Beschreibung	
C3	Nur Modell 3051S_CA4: Einstellung als Messumformer für Überdruck	★

Alarmwerte

Diese sind nicht mit Ausgangscodes F und X lieferbar.

Code	Beschreibung	
C4	Alarm- und Sättigungswerte nach NAMUR, Hochalarm	★
C5	Alarm- und Sättigungswerte nach NAMUR, Niedrigalarm	★
C6	Kundenspezifische Alarm- und Sättigungswerte, Hochalarm (C1 und Konfigurationsdatenblatt erforderlich)	★
C7	Kundenspezifische Alarm- und Sättigungswerte, Niedrigalarm (C1 und Konfigurationsdatenblatt erforderlich)	★
C8	Niedrigalarm (Alarm- und Sättigungswerte gemäß Rosemount Standard)	★

Hardware-Einstellungen

Dies ist nicht mit Ausgangscodes F, X und Gehäusecodes 00, 2E, 2F, 2G, 2M, 5A, 5J oder 7J.

Code	Beschreibung	
D1	Hardware-Einstellungen (Nullpunkt, Messspanne, Alarm, Sicherheit)	★

Ovaladapter

Nicht lieferbar mit Prozessanschluss-Optionscode A11.

Code	Beschreibung	
D2	½-14 NPT Ovaladapter	★
D9	RC ½-Ovaladapter aus Edelstahl	

Übergabe

Erfordert Plantweb™ Gehäuse und Einstelltasten/Steckbrücken (Optionscode D1). Eingeschränkte Liefermöglichkeit, abhängig von Messumformertyp und Messbereich. Weitere Informationen erhalten Sie von einem Emerson Vertreter.

Code	Beschreibung	
D3	Kanadische Zulassung für eichpflichtigen Verkehr	★

Erdungsschraube

Dieses Teil ist in den Optionen EP, KP, E1, N1, K1, ND, E4, E7, N7, K7, E2, E3, KA, KC, KD, IA, IB, IE, IF, IG, KG, T1, K2, N3, EM und KM inbegriffen.

Code	Beschreibung	
D4	Externe Erdungsschraube	★

Ablass-/Entlüftungsventil

Nicht lieferbar mit Prozessanschluss-Optionscode A11.

Code	Beschreibung	
D5	Ohne Messumformer-Ablass-/Entlüftungsventile (Verschlussstopfen installieren)	★
D7	Edelstahl Coplanar Flansch ohne Ablass-/Entlüftungsanschlüsse	

Verschlussstopfen

Messumformer wird mit Leitungseinführungsverschlüssen aus Edelstahl 316 (nicht installiert) statt mit Standard-Leitungseinführungsverschlüssen aus Aluminium geliefert.

Code	Beschreibung	
DO	Verschlussstopfen Edelstahl 316	★

Produkt-Zulassungen

Gelten, wenn SuperModule™ Plattform und Gehäuse die gleichen Zulassungen haben.

Code	Beschreibung	
E1	ATEX Druckfeste Kapselung	★
I1	ATEX Eigensicherheit	★

Code	Beschreibung	
IA	ATEX FISCO Eigensicherheit (nur für FOUNDATION Feldbus-Protokoll)	★
N1	ATEX Typ n	★
K1	ATEX Druckfeste Kapselung, Eigensicherheit, Typ n, Staub	★
ND	ATEX Staub	★
E4	TIIS Druckfeste Kapselung	★
I4 ⁽¹⁾	TIIS Eigensicherheit	★
E5	FM Ex-Schutz, Staub-Ex-Schutz	★
I5	FM Eigensicherheit, keine Funken erzeugend	★
IE	FM FISCO Eigensicherheit (nur für FOUNDATION Feldbus-Protokoll)	★
K5	FM Ex-Schutz, Staub-Ex-Schutz, Eigensicherheit, Division 2	★
E6 ⁽²⁾	CSA Ex-Schutz, Staub-Ex-Schutz, Division 2	★
I6	CSA Eigensicherheit	★
IF	CSA FISCO Eigensicherheit (nur für FOUNDATION Feldbus-Protokoll)	★
K6 ⁽²⁾	CSA Ex-Schutz, Staub-Ex-Schutz, Eigensicherheit, Division 2	★
E7	IECEX Druckfeste Kapselung, Staub	★
I7	IECEX Eigensicherheit	★
IG	IECEX FISCO Eigensicherheit (nur für FOUNDATION Feldbus-Protokoll)	★
N7	IECEX Typ n	★
K7	IECEX Druckfeste Kapselung, Staub, Eigensicherheit, Typ n	★
E2	INMETRO Druckfeste Kapselung	★
I2	INMETRO Eigensicherheit	★
IB	INMETRO FISCO Eigensicherheit	★
K2	INMETRO Druckfeste Kapselung, Eigensicherheit	★
E3	China Druckfeste Kapselung	★
I3	China Eigensicherheit	★
N3	China Typ n	★
EP	Korea Druckfeste Kapselung	★
IP	Korea Eigensicherheit	★
KP	Korea Druckfeste Kapselung, Eigensicherheit	★
EM	Technical Regulations Customs Union (EAC) Druckfeste Kapselung	★
IM	Technical Regulations Customs Union (EAC) Eigensicherheit	★
IN	Technical Regulations Customs Union (EAC) Druckfeste Kapselung, Eigensicherheit	★
KM	Technical Regulations Customs Union (EAC) Druckfeste Kapselung, Eigensicherheit	★
KA ⁽²⁾	ATEX und CSA Druckfeste Kapselung, Eigensicherheit, Division 2	★
KB ⁽²⁾	FM und CSA Ex-Schutz, Staub-Ex-Schutz, Eigensicherheit, Division 2	★
KC	FM und ATEX Ex-Schutz, Eigensicherheit, Division 2	★

Code	Beschreibung	
KD ⁽²⁾	FM, CSA und ATEX Ex-Schutz, Eigensicherheit	★
KG	FM, CSA, ATEX und IECEx FISCO Eigensicherheit	★
KQ	USA, Kanada, ATEX Kombination für Eigensicherheit	★
KS	USA, Kanada, IECEx, ATEX Ex-Schutz, Eigensicherheit, Staub, keine Funken erzeugend, Typ-N, Division 2	★

(1) Nur mit Ausgangscode X lieferbar.

(2) Nicht lieferbar mit M20- oder G½-Leitungseinführungsgröße.

Marine-Zulassungen

Code	Beschreibung	
SBS	American Bureau of Shipping	★
SBV	BV-Zulassung (Bureau Veritas)	★
SDN	DNV-Zulassung (Det Norske Veritas)	★
SLL	LR-Zulassung (Lloyds Register)	★

Edelstahl-Typenschild

Code	Beschreibung	
Y2	Typenschild aus Edelstahl 316, oberes Schild, mit Draht angebrachte/s Schild/er und Befestigungselemente	★

Sensor-Füllmedium

Nur für Differenz- und Überdruckmessung lieferbar. Silikon-Füllmedium ist Standard.

Code	Beschreibung	
L1	Inertes Sensor-Füllmedium	★

O-Ring

Code	Beschreibung	
L2	Graphitgefüllter PTFE-O-Ring	★

Schraubenwerkstoff

Nicht lieferbar mit Prozessanschluss-Optionscode A11.

Code	Beschreibung	
L4	Schrauben aus austenitischem Edelstahl 316	★
L5	Schrauben gemäß ASTM A 193, Güteklasse B7M	★
L6	Schrauben aus Alloy K-500	★
L7 ⁽¹⁾	Schrauben gemäß ASTM A453, Class D, Güteklasse 660	★

Code	Beschreibung	
L8	Schrauben gemäß ASTM A193, Class 2, Güteklasse B8M	★

- (1) Schrauben werden nicht als mediumberührt angesehen. Wenn eine Übereinstimmung der Schrauben mit NACE MR0175/ISO 15156 und NACE MR0103 erforderlich ist, wird die Schraubenoption L7 empfohlen.

Anzeigeart

Nicht lieferbar mit Gehäusecode 7J.

Code	Beschreibung	
M5	Plantweb™ Digitalanzeiger	★
M7 ⁽¹⁾⁽²⁾⁽³⁾	Extern montierter Digitalanzeiger und Bedieninterface, Plantweb Gehäuse, ohne Kabel, Montagehalterung aus Edelstahl	★
M8 ⁽¹⁾⁽²⁾	Extern montierter Digitalanzeiger und Bedieninterface, Plantweb Gehäuse, Kabel 50 ft. (15 m), Montagehalterung aus Edelstahl	★
M9 ⁽¹⁾⁽²⁾	Extern montierter Digitalanzeiger und Bedieninterface, Plantweb Gehäuse, Kabel 100 ft. (31 m), Montagehalterung aus Edelstahl	★

- (1) Nicht lieferbar mit Ausgangscode X.
 (2) Nicht lieferbar mit Ausgangscode F, Optionscode DA2 oder Optionscode QT.
 (3) Kabelanforderungen für den Rosemount 3051S sind in der [Betriebsanleitung](#) aufgeführt. Weitere Informationen erhalten Sie von einem Emerson Vertreter.

Druckprüfung

P1 ist nicht lieferbar mit 3051S_CA0.

Code	Beschreibung	
P1	Hydrostatische Druckprobe mit Zertifikat	

Spezialreinigung

Nicht lieferbar mit Prozessanschluss-Optionscode A11.

Code	Beschreibung	
P2	Erhöhte Sauberkeitsstufe	
P3	Reinigung für spezielle Dienstleistungen mit Prüfung auf 1 ppm Chlor/Fluor	

Max. statischer Leitungsdruck

Code	Beschreibung	
P9 ⁽¹⁾	Max. 4 500 psig (310 bar) statischer Druck (nur Rosemount 3051S_CD)	★
P0 ⁽²⁾	Max. 6 092 psig (420 bar) statischer Druck (nur Rosemount 3051S_CD)	★

- (1) Bei Montage am Druckmittlersystem mit externer Membrandichtung mit B11- oder B12-Prozessanschlüssen kann der maximale Betriebsdruck des Systems durch die Schutzart des Rosemount 1199 Druckmittlersystems begrenzt werden.
 (2) Erfordert Edelstahl 316L, Alloy C-276 oder vergoldeten Edelstahl 316L als Membranwerkstoff, montiert an integrierten Rosemount 305 Ventilblock oder Prozessanschluss mit DIN-Flansch (traditionell) und Schraubenoption L8. Beschränkt auf Differenzdruck Messbereich 2A–5A.

Kalibrierzertifikat

Code	Beschreibung	
Q4	Prüfprotokoll	★
QP	Kalibrierbescheinigung und manipulationssichere Verplombung	★

Werkstoffbescheinigung

Code	Beschreibung	
Q8	Werkstoffbescheinigung gemäß EN 10204 3.1	★

Positive Werkstoffidentifizierung (PMI)

Code	Beschreibung	
Q76	PMI-Verifizierung und -Zertifizierung	★

Bestätigung für Einsatz in sicherheitsgerichteter Systeminstrumentierung (SIS)

Nicht lieferbar mit Ausgangscode F oder X. Nicht lieferbar mit Gehäusecode 7J.

Code	Beschreibung	
QS	Betriebsbewahrungsdokument (Prior-use) der FMEDA-Daten	★
QT	Zertifiziert für sicherheitsgerichtete Systeminstrumentierung gemäß IEC 61508 mit Zertifikat der FMEDA-Daten	★

Überspannungsschutz

Für die FISCO Produkt-Zulassung wird die Option T1 nicht benötigt. Der Überspannungsschutz ist in den FISCO Zulassungscodes IA, IB, IE, IF, IG und KG enthalten. Nicht lieferbar mit Gehäusecode 00, 5A, 5J oder 7J.

Code	Beschreibung	
T1	Anschlussklemmenblock mit Überspannungsschutz	★

Trinkwasser-Zulassung

Erfordert Trennmembran aus Edelstahl 316L, glasgefüllten PTFE-O-Ring (Standard) und Prozessanschluss-Code E12 oder F12.

Code	Beschreibung	
DW	NSF Trinkwasser-Zulassung	★

Prüfprotokoll Oberflächengüte

Code	Beschreibung	
Q16	Bescheinigung für Oberflächengüte für Hygiene-Druckmittler	★

Toolkit Bericht bzgl. der Gesamtsystemleistung

Code	Beschreibung	
QZ	Bericht für die Leistungsberechnung des Druckmittlersystems	★

Leitungseinführung, elektrischer Anschluss

Nicht lieferbar mit Gehäusecode 00, 5A, 5J oder 7J. Nur mit eigensicheren Zulassungen lieferbar. Für FM Eigensicherheit, keine Funken erzeugend (Optionscode I5) oder FM FISCO Eigensicherheit (Optionscode IE) die Installation gemäß Rosemount Zeichnung 03151-1009 durchführen. Geeignet für die Verwendung mit allen eigensicheren Zulassungen (I1, I2,I3, I5, I6, I7, IA, IB, IE, IF, IG, IP, IM, KG).

Code	Beschreibung	
GE	M12, 4-Pin Stecker (Eurofast®)	★
GM	Größe A, Mini, 4-Pin Stecker (Minifast®)	★

NACE®-Bescheinigung

NACE-konforme mediumberührte Werkstoffe werden als Werkstoffe identifiziert, die den Empfehlungen gemäß NACE MR0175/ISO 15156 für „Sour oil field production environments“ entsprechen. Umgebungsgrenzen beziehen sich auf bestimmte Werkstoffe. Einzelheiten dem neuesten Standard entnehmen. Die angegebenen Werkstoffe entsprechen auch den Anforderungen gemäß NACE MR0103 für Rohölraffinerien. Bestellungen mit Q15 oder Q25 enthalten eine NACE-Bescheinigung. .

Code	Beschreibung	
Q15	Werksbescheinigung gemäß NACE MR0175/ISO 15156 für mediumberührte Werkstoffe	★
Q25	Werksbescheinigung gemäß NACE MR0103 für mediumberührte Werkstoffe	★

Kalte Temperatur

Nur für die Druckbereiche 1–5, mit Silikon-Sensorfüllmedium und Trennmembranen aus Edelstahl oder C-276 lieferbar.

Code	Beschreibung	
BR5	-58 °F (-50 °C) Tieftemperaturbetrieb	★
BR6	-76 °F (-60 °C) Tieftemperaturbetrieb	★

Gewindedichtmittel

Code	Beschreibung	
Z1	Hochtemperatur-Flüssigkeits-Gewindedichtmittel (Temperaturklasse: -65 bis 400 °F)	★
Z2	Flüssigkeits-Gewindedichtmittel (Temperaturklasse: -63 bis 302 °F)	★
Z3	Anaerobe PTFE-Paste	★

Rosemount 3051S Inline-Druckmessumformer



Der Rosemount 3051S Inline-Druckmessumformer ist der Marktführer für Über- und Absolutdruckmessungen. Die kompakte Inline-Bauweise des Messumformers ermöglicht den direkten Anschluss des Messumformers an einen Prozess und somit eine schnelle, einfache und kosteneffiziente Installation. Möglichkeiten:

- Ultra und Classic Performance
- 4–20 mA HART®, WirelessHART™, FOUNDATION™ Feldbus-Protokolle
- Sicherheitszertifikat (Optionscode QT)
- Erweiterte Diagnose (Optionscode DA2)
- Externe Anzeige und Bedieninterface (Optionscode M7, M8 oder M9)

Online-Produktkonfigurator

Viele Produkte sind mit unserem Produktkonfigurator online konfigurierbar. Klicken Sie auf die Schaltfläche **Configure (Konfigurieren)** oder besuchen Sie unsere [Website](#), um zu beginnen. Mit der integrierten Logik und der kontinuierlichen Validierung dieses Tools können Sie Ihre Produkte schneller und genauer konfigurieren.

Spezifikationen und Optionen

Weitere Informationen zu jeder Konfiguration sind unter Spezifikationen und Optionen zu finden. Spezifikation und Auswahl von Produktwerkstoffen, Optionen oder Komponenten müssen vom Besteller des Geräts vorgenommen werden. Siehe Abschnitt „Werkstoffauswahl“ bzgl. weiterer Informationen.

Modellcodes

Modellcodes enthalten die Details zu jedem Produkt. Die genauen Modellcodes variieren; ein Beispiel für einen typischen Modellcode wird in [Abbildung 2](#) gezeigt.

Abbildung 2: Beispiel für Modellcode

3051C D 2 X 2 2 M5 B4

1 2

1. Erforderliche Modellkomponenten (Auswahl bei den meisten verfügbar)
2. Zusätzliche Optionen (verschiedene Merkmale und Funktionen, die Produkten hinzugefügt werden können)

Vorlaufzeit optimieren

Die mit einem Stern versehenen Angebote (★) bieten die gebräuchlichsten Optionen und sollten ausgewählt werden, um die kürzeste Lieferzeit zu gewährleisten. Produktausführungen ohne Stern sind mit längeren Lieferzeiten verbunden.

Erforderliche Modellkomponenten

Modell

Code	Beschreibung
3051S	Skalierbarer Druckmessumformer

Leistungsklasse

Code	Beschreibung	
1	Ultra: 0,025 % Genauigkeit der Messspanne, 200:1 Messspannenverhältnis, 15-Jahres-Stabilität, 15 Jahre beschränkte Garantie	★
2	Classic: 0,035 % Genauigkeit der Messspanne, 150:1 Messspannenverhältnis, 15-Jahres-Stabilität	★

Anschlussart

Code	Beschreibung	
T	Inline	★

Messart

Code	Beschreibung	
G	Überdruck	★
A	Absolutdruck	★

Druckbereich

Code	Beschreibung		
	Überdruck	Absolutdruck	
1A	-14,7 bis 30 psi (-1,01 bis 2,06 bar)	0 bis 30 psia (2,06 bar)	★
2A	-14,7 bis 150 psi (-1,01 bis 10,34 bar)	0 bis 150 psia (10,34 bar)	★
3A	-14,7 bis 800 psi (-1,01 bis 55,15 bar)	0 bis 800 psia (55,15 bar)	★
4A	-14,7 bis 4 000 psi (-1,01 bis 275,79 bar)	0 bis 4 000 psia (275,79 bar)	★
5A	14,7 bis 10 000 psi (-1,01 bis 689,47 bar)	0 bis 10 000 psia (689,47 bar)	★

Trennmembran

Die Werkstoffe entsprechen den Empfehlungen gemäß NACE® MR0175/ISO 15156 für Produktionsbedingungen in Rohölfeldern. Umgebungsgrenzen beziehen sich auf bestimmte Werkstoffe. Einzelheiten dem neuesten Standard entnehmen. Die angegebenen Werkstoffe entsprechen auch den Anforderungen gemäß NACE MR0103 für Rohölraffinerien. Bestellungen mit Q15 oder Q25 enthalten eine NACE-Bescheinigung. Die Auswahl der Trennmembrane schreibt die Werkstoffe für die medienberührten Teile vor.

Code	Beschreibung	
2	Edelstahl 316L	★

Code	Beschreibung	
3	Alloy C-276	★

Prozessanschluss

Code	Beschreibung	
A11 ⁽¹⁾	Anbau am integrierten Rosemount 306 Ventilblock	★
B11 ⁽¹⁾⁽²⁾	Montage an einen Rosemount 1199 Druckmittler	★
E11	½–14 NPT-Innengewinde	★
G11	G½ A DIN 16288-Außengewinde (nur Messbereich 1–4)	★
H11	Konisch und mit Gewinde, kompatibel mit Autoklave-Typ F-250-C (nur Messbereich 5A)	
F11	Instrumentenflansch (I-Flansch) ohne Gewinde (nur Messbereich 1–4)	

(1) Positionen zum „Anbau an“ sind separat zu spezifizieren und erfordern eine vollständige Modellnummer.

(2) Wenden Sie sich bzgl. der Leistungsdaten an einen Emerson Vertreter.

Messumformerausgang

Code	Beschreibung	
A	4–20 mA mit digitalem Signal basierend auf dem HART® Protokoll	★
F ⁽¹⁾	FOUNDATION™ Feldbus-Protokoll	★
X ⁽²⁾	Wireless (erfordert Wireless-Optionen und Wireless Plantweb™ Gehäuse)	★

(1) Plantweb Gehäuse erforderlich.

(2) Es gelten nur eigensichere Zulassungscode.

Gehäuseausführung

Code	Beschreibung	Werkstoff	Leitungseinführung	
00	Ohne (SuperModule Ersatzteil, Ausgangscode A angeben)	–	–	★
1A	Plantweb™ Gehäuse	Aluminium	½–14 NPT	★
1B	Plantweb Gehäuse	Aluminium	M20 x 1,5	★
1J	Plantweb Gehäuse	Edelstahl	½–14 NPT	★
1K	Plantweb Gehäuse	Edelstahl	M20 x 1,5	★
5A ⁽¹⁾	Wireless Plantweb Gehäuse	Aluminium	½–14 NPT	★
5J ⁽¹⁾	Wireless Plantweb Gehäuse	Edelstahl	½–14 NPT	★
2A	Anschlussgehäuse	Aluminium	½–14 NPT	★
2B	Anschlussgehäuse	Aluminium	M20 x 1,5	★
2J	Anschlussgehäuse	Edelstahl	½–14 NPT	★
2E	Anschlussgehäuse mit Ausgang für externen Anzeiger und Bedieninterface	Aluminium	½–14 NPT	★

Code	Beschreibung	Werkstoff	Leitungseinführung	
2F	Anschlussgehäuse mit Ausgang für externen Anzeiger und Bedieninterface	Aluminium	M20 x 1,5	★
2M	Anschlussgehäuse mit Ausgang für externen Anzeiger und Bedieninterface	Edelstahl	½-14 NPT	★
7J ⁽²⁾	Schnellanschluss (4-poliger Mini-Stecker, Größe A)	Edelstahl	–	★
1C	Plantweb Gehäuse	Aluminium	G½	
1L	Plantweb Gehäuse	Edelstahl	G½	
2C	Anschlussgehäuse	Aluminium	G½	
2G	Anschlussgehäuse mit Ausgang für externen Anzeiger und Bedieninterface	Aluminium	G½	

(1) Nur lieferbar mit Ausgangscode X.

(2) Nur lieferbar mit Ausgangscode A. Lieferbar mit den Zulassungen FM Eigensicherheit, keine Funken erzeugend (Optionscode I5), CSA Eigensicherheit (Optionscode I6), ATEX Eigensicherheit (Optionscode I1) oder IECEx Eigensicherheit (Optionscode I7). Weitere Informationen erhalten Sie von einem Emerson Vertreter.

Wireless-Optionen

Aktualisierungsrate

Code	Beschreibung	
WA	Vom Anwender konfigurierbare Aktualisierungsrate	★

Betriebsfrequenz und Protokoll

Code	Beschreibung	
3	2,4 GHz DSSS, IEC 62591 (WirelessHART)	★

Wireless-Rundstrahlantenne

Code	Beschreibung	
WK	Externe Antenne	★
WM	Externe Antenne mit erweiterter Reichweite	★
WJ	Abgesetzte Antenne	★
WN	Externe Hochleistungsantenne	

SmartPower

Long-Life-Spannungsversorgungsmodul wird separat geliefert. Bestell-Nr. 701PBKKF.

Code	Beschreibung	
1	Adapter für schwarzes Spannungsversorgungsmodul (eigensicheres Spannungsversorgungsmodul separat erhältlich)	★

Weitere Optionen

HART® Versionskonfiguration (erfordert HART Protokoll-Ausgangscod A)

Option HR7 konfiguriert den HART Ausgang auf HART Version 7. Diese Option erfordert die Auswahl der erweiterten Diagnoseoption (DA2). Das Gerät mit dieser Option kann auf Wunsch vor Ort auf HART Version 5 oder 7 konfiguriert werden.

Code	Beschreibung	
HR7	Konfiguriert für HART Version 7	★

Erweiterte Produktgarantie

Code	Beschreibung	
WR3	3-jährige, beschränkte Garantie	★
WR5	5-jährige, beschränkte Garantie	★

Plantweb Reglerfunktionalität

Erfordert FOUNDATION™ Feldbus Ausgangscod F.

Code	Beschreibung	
A01	FOUNDATION Feldbus Advanced Control Function Block Suite	★

Diagnosesuite

Code	Beschreibung	
D01	FOUNDATION™ Feldbus Diagnosesuite (Prozessintelligenz, Diagnose von verstopften Impulsleitungen)	★
DA2 ⁽¹⁾	Erweiterte HART® Diagnosesuite (Prozessintelligenz, Messkreisintegrität, Diagnose von verstopften Impulsleitungen, Prozesswarnungen, Servicewarnungen, Variablenprotokoll, Ereignisprotokoll)	★

(1) Erfordert Plantweb Gehäuse und Ausgangscod A. Beinhaltet Hardware-Einstellungen als Standard.

Montagehalterung

Code	Beschreibung	
B4	Montagehalterung für 2 in. Rohr- oder Wandmontage, komplett Edelstahl	★
BE	B4-Montagehalterung aus Edelstahl 316 mit Schrauben aus Edelstahl 316	★

Software-Konfiguration

Nicht lieferbar mit Ausgangscod F.

Code	Beschreibung	
C1	Kundenspezifische Software-Konfiguration (Konfigurationsdatenblatt erforderlich)	★

Alarmwerte

Diese sind nicht mit Ausgangscodes F und X lieferbar.

Code	Beschreibung	
C4	Alarm- und Sättigungswerte nach NAMUR, Hochalarm	★
C5	Alarm- und Sättigungswerte nach NAMUR, Niedrigalarm	★
C6	Kundenspezifische Alarm- und Sättigungswerte, Hochalarm (C1 und Konfigurationsdatenblatt erforderlich)	★
C7	Kundenspezifische Alarm- und Sättigungswerte, Niedrigalarm (C1 und Konfigurationsdatenblatt erforderlich)	★
C8	Niedrigalarm (Alarm- und Sättigungswerte gemäß Rosemount Standard)	★

Hardware-Einstellungen

Dies ist nicht mit Ausgangscodes F, X und Gehäusecodes 00, 2E, 2F, 2G, 2M, 5A, 5J oder 7J.

Code	Beschreibung	
D1	Hardware-Einstellungen (Nullpunkt, Messspanne, Alarm, Sicherheit)	★

Übergabe

Erfordert Plantweb™ Gehäuse und Einstelltasten/Steckbrücken (Optionscode D1). Eingeschränkte Liefermöglichkeit, abhängig von Messumformertyp und Messbereich. Weitere Informationen erhalten Sie von einem Emerson Vertreter.

Code	Beschreibung	
D3	Kanadische Zulassung für eichpflichtigen Verkehr	★

Erdungsschraube

Dieses Teil ist in den Optionen EP, KP, E1, N1, K1, ND, E4, E7, N7, K7, E2, E3, KA, KC, KD, IA, IB, IE, IF, IG, KG, T1, K2, N3, EM und KM inbegriffen.

Code	Beschreibung	
D4	Externe Erdungsschraube	★

Verschlussstopfen

Messumformer wird mit Leitungseinführungsverschlüssen aus Edelstahl 316 (nicht installiert) statt mit Standard-Leitungseinführungsverschlüssen aus Aluminium geliefert.

Code	Beschreibung	
DO	Verschlussstopfen Edelstahl 316	★

Produkt-Zulassungen

Gelten, wenn SuperModule™ Plattform und Gehäuse die gleichen Zulassungen haben.

Code	Beschreibung	
E1	ATEX Druckfeste Kapselung	★
I1	ATEX Eigensicherheit	★
IA	ATEX FISCO Eigensicherheit (nur für FOUNDATION Feldbus-Protokoll)	★
N1	ATEX Typ n	★
K1	ATEX Druckfeste Kapselung, Eigensicherheit, Typ n, Staub	★
ND	ATEX Staub	★
E4	TIIS Druckfeste Kapselung	★
I4 ⁽¹⁾	TIIS Eigensicherheit	★
E5	FM Ex-Schutz, Staub-Ex-Schutz	★
I5	FM Eigensicherheit, keine Funken erzeugend	★
IE	FM FISCO Eigensicherheit (nur für FOUNDATION Feldbus-Protokoll)	★
K5	FM Ex-Schutz, Staub-Ex-Schutz, Eigensicherheit, Division 2	★
E6 ⁽²⁾	CSA Ex-Schutz, Staub-Ex-Schutz, Division 2	★
I6	CSA Eigensicherheit	★
IF	CSA FISCO Eigensicherheit (nur für FOUNDATION Feldbus-Protokoll)	★
K6 ⁽²⁾	CSA Ex-Schutz, Staub-Ex-Schutz, Eigensicherheit, Division 2	★
E7	IECEX Druckfeste Kapselung, Staub	★
I7	IECEX Eigensicherheit	★
IG	IECEX FISCO Eigensicherheit (nur für FOUNDATION Feldbus-Protokoll)	★
N7	IECEX Typ n	★
K7	IECEX Druckfeste Kapselung, Staub, Eigensicherheit, Typ n	★
E2	INMETRO Druckfeste Kapselung	★
I2	INMETRO Eigensicherheit	★
IB	INMETRO FISCO Eigensicherheit	★
K2	INMETRO Druckfeste Kapselung, Eigensicherheit	★
E3	China Druckfeste Kapselung	★
I3	China Eigensicherheit	★
N3	China Typ n	★
EP	Korea Druckfeste Kapselung	★
IP	Korea Eigensicherheit	★
KP	Korea Druckfeste Kapselung, Eigensicherheit	★
EM	Technical Regulations Customs Union (EAC) Druckfeste Kapselung	★
IM	Technical Regulations Customs Union (EAC) Eigensicherheit	★
IN	Technical Regulations Customs Union (EAC) Druckfeste Kapselung, Eigensicherheit	★
KM	Technical Regulations Customs Union (EAC) Druckfeste Kapselung, Eigensicherheit	★
KA ⁽²⁾	ATEX und CSA Druckfeste Kapselung, Eigensicherheit, Division 2	★

Code	Beschreibung	
KB ⁽²⁾	FM und CSA Ex-Schutz, Staub-Ex-Schutz, Eigensicherheit, Division 2	★
KC	FM und ATEX Ex-Schutz, Eigensicherheit, Division 2	★
KD ⁽²⁾	FM, CSA und ATEX Ex-Schutz, Eigensicherheit	★
KG	FM, CSA, ATEX und IECEx FISCO Eigensicherheit	★
KQ	USA, Kanada, ATEX Kombination für Eigensicherheit	★
KS	USA, Kanada, IECEx, ATEX Ex-Schutz, Eigensicherheit, Staub, keine Funken erzeugend, Typ-N, Division 2	★

(1) Nur mit Ausgangscode X lieferbar.

(2) Nicht lieferbar mit M20- oder G½-Leitungseinführungsgröße.

Marine-Zulassungen

Code	Beschreibung	
SBS	American Bureau of Shipping	★
SBV	BV-Zulassung (Bureau Veritas)	★
SDN	DNV-Zulassung (Det Norske Veritas)	★
SLL	LR-Zulassung (Lloyds Register)	★

Edelstahl-Typenschild

Code	Beschreibung	
Y2	Typenschild aus Edelstahl 316, oberes Schild, mit Draht angebrachte/s Schild/er und Befestigungselemente	★

Sensor-Füllmedium

Nur für Differenz- und Überdruckmessung lieferbar. Silikon-Füllmedium ist Standard.

Code	Beschreibung	
L1	Inertes Sensor-Füllmedium	★

Anzeigeart

Nicht lieferbar mit Gehäusecode 7J.

Code	Beschreibung	
M5	Plantweb™ Digitalanzeiger	★
M7 ⁽¹⁾⁽²⁾⁽³⁾	Extern montierter Digitalanzeiger und Bedieninterface, Plantweb Gehäuse, ohne Kabel, Montagehalterung aus Edelstahl	★
M8 ⁽¹⁾⁽²⁾	Extern montierter Digitalanzeiger und Bedieninterface, Plantweb Gehäuse, Kabel 50 ft. (15 m), Montagehalterung aus Edelstahl	★
M9 ⁽¹⁾⁽²⁾	Extern montierter Digitalanzeiger und Bedieninterface, Plantweb Gehäuse, Kabel 100 ft. (31 m), Montagehalterung aus Edelstahl	★

(1) Nicht lieferbar mit Ausgangscode X.

(2) Nicht lieferbar mit Ausgangscode F, Optioncode DA2 oder Optioncode QT.

(3) Kabelanforderungen für den Rosemount 3051S sind in der [Betriebsanleitung](#) aufgeführt. Weitere Informationen erhalten Sie von einem Emerson Vertreter.

Druckprüfung

P1 ist nicht lieferbar mit 3051S_CA0.

Code	Beschreibung
P1	Hydrostatische Druckprobe mit Zertifikat

Spezialreinigung

Nicht lieferbar mit Prozessanschluss-Optionscode A11.

Code	Beschreibung
P2	Erhöhte Sauberkeitsstufe
P3	Reinigung für spezielle Dienstleistungen mit Prüfung auf 1 ppm Chlor/Fluor

Kalibrierzertifikat

Code	Beschreibung	
Q4	Prüfprotokoll	★
QP	Kalibrierbescheinigung und manipulationssichere Verplombung	★

Werkstoffbescheinigung

Code	Beschreibung	
Q8	Werkstoffbescheinigung gemäß EN 10204 3.1	★

Positive Werkstoffidentifizierung (PMI)

Code	Beschreibung	
Q76	PMI-Verifizierung und -Zertifizierung	★

Bestätigung für Einsatz in sicherheitsgerichteter Systeminstrumentierung (SIS)

Nicht lieferbar mit Ausgangscode F oder X. Nicht lieferbar mit Gehäusecode 7J.

Code	Beschreibung	
QS	Betriebsbewahrungsdokument (Prior-use) der FMEDA-Daten	★
QT	Sicherheitszertifizierung gemäß IEC 61508 mit FMEDA-Zertifikat	★

Überspannungsschutz

Für die FISCO Produkt-Zulassung wird die Option T1 nicht benötigt. Der Überspannungsschutz ist in den FISCO Zulassungscodes IA, IB, IE, IF, IG und KG enthalten. Nicht lieferbar mit Gehäusecode 00, 5A, 5J oder 7J.

Code	Beschreibung	
T1	Anschlussklemmenblock mit Überspannungsschutz	★

Trinkwasser-Zulassung

Erfordert Trennmembran aus Edelstahl 316L, glasgefüllten PTFE-O-Ring (Standard) und Prozessanschluss-Code E12 oder F12.

Code	Beschreibung	
DW	NSF Trinkwasser-Zulassung	★

Prüfprotokoll Oberflächengüte

Code	Beschreibung	
Q16	Bescheinigung für Oberflächengüte für Hygiene-Druckmittler	★

Toolkit Bericht bzgl. der Gesamtsystemleistung

Code	Beschreibung	
QZ	Bericht für die Leistungsberechnung des Druckmittlersystems	★

Leitungseinführung, elektrischer Anschluss

Nicht lieferbar mit Gehäusecode 00, 5A, 5J oder 7J. Nur mit eigensicheren Zulassungen lieferbar. Für FM Eigensicherheit, keine Funken erzeugend (Optionscode I5) oder FM FISCO Eigensicherheit (Optionscode IE) die Installation gemäß Rosemount Zeichnung 03151-1009 durchführen. Geeignet für die Verwendung mit allen eigensicheren Zulassungen (I1, I2, I3, I5, I6, I7, IA, IB, IE, IF, IG, IP, IM, KG).

Code	Beschreibung	
GE	4-poliger M12-Stecker (Eurofast)	★
GM	4-poliger Mini-Stecker (Minifast), Größe A	★

NACE®-Bescheinigung

NACE-konforme mediumberührte Werkstoffe werden als Werkstoffe identifiziert, die den Empfehlungen gemäß NACE MR0175/ISO 15156 für „Sour oil field production environments“ entsprechen. Umgebungsgrenzen beziehen sich auf bestimmte Werkstoffe. Einzelheiten dem neuesten Standard entnehmen. Die angegebenen Werkstoffe entsprechen auch den Anforderungen gemäß NACE MR0103 für Rohölraffinerien. Bestellungen mit Q15 oder Q25 enthalten eine NACE-Bescheinigung.

Code	Beschreibung	
Q15	Werksbescheinigung gemäß NACE MR0175/ISO 15156 für mediumberührte Werkstoffe	★
Q22	Werksbescheinigung gemäß NACE MR0103 für mediumberührte Werkstoffe	★

Kalte Temperatur

Nur für die Druckbereiche 1–5, mit Silikon-Sensorfüllmedium und Trennmembranen aus Edelstahl oder C-276 lieferbar.

Code	Beschreibung	
BR5	-58 °F (-50 °C) Tieftemperaturbetrieb	★
BR6	-76 °F (-60 °C) Tieftemperaturbetrieb	★

Rosemount 3051S MultiVariable™ Messumformer



Der Rosemount 3051S MultiVariable Messumformer nutzt überragende Berechnungsalgorithmen, einschließlich des vollständig kompensierten Masse-, Volumen-, Energie- und Gesamtdurchflusses, und ermöglicht dadurch beispiellose Genauigkeit und Leistungsmerkmale. Dieser Messumformer ermöglicht die Angabe des Kompensationsgrades, der für die Anwendung am besten geeignet ist:

- Gas-, Erdgas- und Dampfmessung: Vollständige Kompensation (Messung von Differenzdruck, statischem Druck und Temperatur)
- Gesättigter Dampf: Messung von Differenzdruck und statischem Druck oder Differenzdruck und Temperatur
- Flüssigkeiten: Messung von Differenzdruck und Temperatur
- Flüssigkeiten bei stabiler Temperatur: Messung von Differenzdruck
- 4–20 mA HART®, WirelessHART®, FOUNDATION™ Feldbus-Protokolle

Online-Produktkonfigurator

Viele Produkte sind mit unserem Produktkonfigurator online konfigurierbar. Klicken Sie auf die Schaltfläche **Configure (Konfigurieren)** oder besuchen Sie unsere [Website](#), um zu beginnen. Mit der integrierten Logik und der kontinuierlichen Validierung dieses Tools können Sie Ihre Produkte schneller und genauer konfigurieren.

Spezifikationen und Optionen

Weitere Informationen zu jeder Konfiguration sind unter Spezifikationen und Optionen zu finden. Spezifikation und Auswahl von Produktwerkstoffen, Optionen oder Komponenten müssen vom Besteller des Geräts vorgenommen werden. Siehe Abschnitt „Werkstoffauswahl“ bzgl. weiterer Informationen.

Modellcodes

Modellcodes enthalten die Details zu jedem Produkt. Die genauen Modellcodes variieren; ein Beispiel für einen typischen Modellcode wird in [Abbildung 3](#) gezeigt.

Abbildung 3: Beispiel für Modellcode

3051C D 2 X 2 2 M5 B4

1 2

1. Erforderliche Modellkomponenten (Auswahl bei den meisten verfügbar)
2. Zusätzliche Optionen (verschiedene Merkmale und Funktionen, die Produkten hinzugefügt werden können)

Vorlaufzeit optimieren

Die mit einem Stern versehenen Angebote (★) bieten die gebräuchlichsten Optionen und sollten ausgewählt werden, um die kürzeste Lieferzeit zu gewährleisten. Produktausführungen ohne Stern sind mit längeren Lieferzeiten verbunden.

Erforderliche Modellkomponenten

Modell

Code	Beschreibung
3051SMV	Skalierbarer MultiVariable Messumformer

Leistungsklasse

Code	Beschreibung	
Messarten 1 und 2		
3 ⁽¹⁾	Ultra für Durchfluss: Differenzdruck-Genauigkeit 0,04 % vom Messwert, 200:1 Messspannenverhältnis, 15-Jahres-Stabilität, 15 Jahre beschränkte Garantie	★
5	Classic MV: Differenzdruck-Genauigkeit 0,04 % der Messspanne, 100:1 Messspannenverhältnis, 15-Jahres-Stabilität	★
Messarten 3 und 4		
1	Ultra: Differenzdruck-Genauigkeit 0,025 % der Messspanne, 200:1 Messspannenverhältnis, 15-Jahres-Stabilität, 15 Jahre beschränkte Garantie	★
2	Classic: Differenzdruck-Genauigkeit 0,035 % der Messspanne, 150:1 Messspannenverhältnis, 15-Jahres-Stabilität	★
3 ⁽¹⁾	Ultra für Durchfluss: Differenzdruck-Genauigkeit 0,04 % vom Messwert, 200:1 Messspannenverhältnis, 15-Jahres-Stabilität, 15-Jahre beschränkte Garantie	★

(1) Für die Messart 1 und 2 nur mit den Differenzdruck-Bereichscodes 2, 3 und 4, Trennmembran aus Edelstahl 316L und Alloy C-276 sowie Silikonöl als Füllmedium lieferbar. Für die Messart 3 und 4 nur mit den Differenzdruck-Bereichscodes 2 und 3, Trennmembran aus Edelstahl 316L und Alloy C-276 sowie Silikonöl als Füllmedium lieferbar.

MultiVariable Typ

Code	Beschreibung	
M	Messung mit voll kompensierter Masse und Energie ⁽¹⁾ Durchflussberechnungen	★
P	Nur Messung der Prozessvariablen (keine Durchflussberechnung)	★

(1) Nur mit Messumformer-Ausgangscode A lieferbar.

Messart

Code	Beschreibung	
1	Differenzdruck, statischer Druck und Temperatur	★
2	Differenzdruck und statischer Druck	★
3	Differenzdruck und Temperatur	★
4	Differenzdruck	★

Differenzdruckbereich

Wenn der Messart-Code M bestellt wird, sind die Differenzdruckbereiche 4 und 5 nicht lieferbar.

Code	Beschreibung	
0 ⁽¹⁾	-3 bis 3 inH ₂ O (-7,46 bis 7,46 mbar)	★
1	-25 bis 25 inH ₂ O (-62,16 bis 62,16 mbar)	★
2	-250 bis 250 inH ₂ O (-621,60 bis 621,60 mbar)	★
3	-1 000 bis 1 000 inH ₂ O (-2,48 bis 2,48 bar)	★
4 ⁽²⁾	-150 bis 150 psi (-10,34 bis 10,34 bar) für die Messarten 1 und 2; -300 bis 300 psi (-20,68 bis 20,68 bar) für die Messarten 3 und 4	★
5 ⁽²⁾	-2 000 bis 2 000 psi (-137,89 bis 137,89 bar)	★

(1) Differenzdruckbereich 0 ist nur mit Messart 3 oder 4 und Anpassungsflansch, Trennmembran aus Edelstahl 316L und Schraubenoption L4 lieferbar.

(2) Die Differenzdruckbereiche 4 und 5 sind nur mit statischem Druckbereich N oder 4 und Membranwerkstoff Alloy C-276 lieferbar.

Art des statischen Drucks

Code	Beschreibung	
N ⁽¹⁾	Keine	★
A	Absolutdruck	★
G	Überdruck	★

(1) Erforderlich für Messarten-Codes 3 und 4.

Statischer Druckbereich

Code	Beschreibung	Absolutdruck	Überdruck	
N ⁽¹⁾	Keine	–	–	★
3	Messbereich 3	0,5 bis 800 psi (0,03 bis 55,15 bar) –	-14,2 bis 800 psig (-0,98 bis 55,15 bar)	★
4 ⁽²⁾	Messbereich 4	0,5 bis 3 626 psi (0,03 bis 250,00 bar)	-14,2 bis 3 626 psig (-0,98 bis 250,00 bar)	★
5 ⁽³⁾⁽⁴⁾⁽⁵⁾	Messbereich 5	–	-14,2 bis 6 092 psi (420 bar)	★

(1) Erforderlich für Messarten-Codes 3 und 4.

(2) Für die Messarten-Codes 1 und 2 mit Differenzdruckbereich 1 liegen die Absolutdruckgrenzen zwischen 0,5 und 2 000 psi (0,03 und 137,9 bar) und die Überdruckgrenzen zwischen -14,2 und 2 000 psig (-0,98 und 137,9 bar).

(3) Der statische Druckbereich 5 ist nur mit den Differenzdruckbereichen 2, 3 oder 4, Verschraubungsart L8 und statischem Drucktyp G lieferbar und erfordert Trennmembran 2 oder 3 sowie Prozessanschluss 000, A11, F52 oder F72.

(4) Der statische Druckbereich 5 ist ein abgedichteter Überdrucksensor.

(5) Für den Temperaturbereich -40 bis -20 °F ist die obere Messbereichsgrenze (URL) 4 500 psi (310,26 bar) und für den Temperaturbereich -20 bis 185 °F ist die obere Messbereichsgrenze (URL) 6 092 psi (420 bar).

Temperatureingang

Code	Beschreibung	
N ⁽¹⁾	Keine	★
R ⁽²⁾	Widerstandsthermometer-Eingang (Typ Pt100, -328 bis 1 562 °F [-200 bis 850 °C])	★

(1) Erforderlich für Messarten-Codes 2 und 4.

(2) Erforderlich für Messarten-Codes 1 und 3. Widerstandsthermometer muss separat bestellt werden.

Trennmembran

Code	Beschreibung	
2 ⁽¹⁾	Edelstahl 316L	★
3 ⁽¹⁾	Alloy C-276	★
5 ⁽²⁾	Tantal	
7 ⁽¹⁾	Edelstahl 316L, vergoldet	

(1) Die Werkstoffe entsprechen den Empfehlungen gemäß NACE MR0175/ISO 15156 für Produktionsumgebungen in Ölfeldern für schwefelhaltiges Öl. Die Umgebungsgrenzen beziehen sich auf bestimmte Werkstoffe. Einzelheiten dem neuesten Standard entnehmen. Die angegebenen Werkstoffe entsprechen auch den Anforderungen gemäß NACE MR0103 für Rohölraffinerien. Bestellungen mit Q15 oder Q25 enthalten eine NACE-Bescheinigung.

(2) Trennmembran aus Tantal ist nur lieferbar für Differenzdruckbereiche 2–5.

Prozessanschluss

Code	Beschreibung	Nennweite	Werkstoffe			
			Flanschwerkstoff	Ablass-/Entlüftungsventil	Verschraubung	
000	Keiner (kein Prozessflansch)	–	–	–	–	★
A11 ⁽¹⁾	Montage an einen integrierten Rosemount 305/306 Ventilblock	–	–	–	–	★
A12 ⁽¹⁾	Montage an einen Rosemount 304 oder AMF-Ventilblock mit Edelstahl-Anpassungsflansch	–	–	–	–	★
A15 ⁽¹⁾	Montage an einen Rosemount 304 oder AMF-Ventilblock mit Edelstahl-Anpassungsflansch und Alloy C-276 Ablass-/Entlüftungsventilen	–	–	–	–	★
A16 ⁽¹⁾	Montage an einen Rosemount 304 oder AMF-Ventilblock mit DIN-Anpassungsflansch aus Edelstahl	–	–	–	–	★
A22	Montage an Rosemount Ventilblock 304 oder AMF mit Coplanar Flansch aus Edelstahl	–	–	–	–	★
B11 ⁽¹⁾⁽²⁾	Montage an einen Rosemount 1199 Druckmittler	–	–	–	–	★
B12 ⁽¹⁾⁽²⁾	Montage an zwei Rosemount 1199 Druckmittler	–	–	–	–	★
C11 ⁽¹⁾	Montage an eine Rosemount 405C oder 405P Kompaktmessblende	–	–	–	–	★
D11 ⁽¹⁾	Anbau einer integrierten Rosemount Messblende 1195 und eines integrierten Rosemount Ventilblocks 305	–	–	–	–	★

Code	Beschreibung	Nennweite	Werkstoffe			
			Flanschwerkstoff	Abluss-/Entlüftungsventil	Verschraubung	
EA2 ⁽¹⁾	Montage an Rosemount 485 oder 405A Annubar Wirkdruckgeber mit Coplanar Flansch	–	Edelstahl	Edelstahl 316	–	★
EA3 ⁽¹⁾	Montage an Rosemount 485 oder 405A Annubar Wirkdruckgeber mit Coplanar Flansch	–	Guss C-276	Alloy C-276	–	★
EA5 ⁽¹⁾	Montage an Rosemount 485 oder 405A Annubar Wirkdruckgeber mit Coplanar Flansch	–	Edelstahl	Alloy C-276	–	★
E11	Coplanar Flansch	¼–18 NPT	Kohlenstoffstahl	Edelstahl 316	–	★
E12	Coplanar Flansch	¼–18 NPT	Edelstahl	Edelstahl 316	–	★
E13 ⁽³⁾	Coplanar Flansch	¼–18 NPT	Guss C-276	Alloy C-276	–	★
E14	Coplanar Flansch	¼–18 NPT	Guss Alloy 400	Alloy 400/K-500	–	★
E15 ⁽³⁾	Coplanar Flansch	¼–18 NPT	Edelstahl	Alloy C-276	–	★
E16 ⁽³⁾	Coplanar Flansch	¼–18 NPT	Kohlenstoffstahl	Alloy C-276	–	★
E21	Coplanar Flansch	RC ¼	Kohlenstoffstahl	Edelstahl 316	–	★
E22	Coplanar Flansch	RC ¼	Edelstahl	Edelstahl 316	–	★
E23 ⁽³⁾	Coplanar Flansch	RC ¼	Guss C-276	Alloy C-276	–	★
E24	Coplanar Flansch	RC ¼	Guss Alloy 400	Alloy 400/K-500	–	★
E25 ⁽³⁾	Coplanar Flansch	RC ¼	Edelstahl	Alloy C-276	–	★
E26 ⁽³⁾	Coplanar Flansch	RC ¼	Kohlenstoffstahl	Alloy C-276	–	★
F12	Anpassungsflansch	¼–18 NPT	Edelstahl	Edelstahl 316	–	★
F13 ⁽³⁾	Anpassungsflansch	¼–18 NPT	Guss C-276	Alloy C-276	–	★
F14	Anpassungsflansch	¼–18 NPT	Guss Alloy 400	Alloy 400/K-500	–	★
F15 ⁽³⁾	Anpassungsflansch	¼–18 NPT	Edelstahl	Alloy C-276	–	★
F22	Anpassungsflansch	RC ¼	Edelstahl	Edelstahl 316	–	★
F23 ⁽³⁾	Anpassungsflansch	RC ¼	Guss C-276	Alloy C-276	–	★
F24	Anpassungsflansch	RC ¼	Guss Alloy 400	Alloy 400/K-500	–	★
F25 ⁽³⁾	Anpassungsflansch	RC ¼	Edelstahl	Alloy C-276	–	★
F52	DIN-Anpassungsflansch	¼–18 NPT	Edelstahl	Edelstahl 316	7/16 in.-Gewinde	★
G11	Flansch für Füllstand, vertikal montiert	2 in. ANSI Class 150	Edelstahl	–	–	★
G12	Flansch für Füllstand, vertikal montiert	2 in. ANSI Class 300	Edelstahl	–	–	★
G14 ⁽³⁾	Flansch für Füllstand, vertikal montiert	2 in. ANSI Class 150	Guss C-276	–	–	★
G15 ⁽³⁾	Flansch für Füllstand, vertikal montiert	2 in. ANSI Class 300	Guss C-276	–	–	★

Code	Beschreibung	Nennweite	Werkstoffe			
			Flanschwerkstoff	Ablass-/Entlüftungsventil	Verschraubung	
G21	Flansch für Füllstand, vertikal montiert	3 in. ANSI Class 150	Edelstahl	–	–	★
G22	Flansch für Füllstand, vertikal montiert	3 in. ANSI Class 300	Edelstahl	–	–	★
G31	Flansch für Füllstand, vertikal montiert	DIN, DN 50, PN 40	Edelstahl	–	–	★
F32	Anpassungsflansch, Entlüftung unten	¼–18 NPT	Edelstahl	Edelstahl 316	–	
F42	Anpassungsflansch, Entlüftung unten	RC ¼	Edelstahl	Edelstahl 316	–	
F62	DIN-Anpassungsflansch	¼–18 NPT	Edelstahl	Edelstahl 316	M10-Schraubmontage	
F72	DIN-Anpassungsflansch	¼–18 NPT	Edelstahl	Edelstahl 316	M12-Schraubmontage	
G41	Flansch für Füllstand, vertikal montiert	DIN, DN 80, PN 40	Edelstahl	–	–	

- (1) Positionen zum „Anbau an“ sind separat zu spezifizieren und erfordern eine vollständige Modellnummer.
(2) Wenden Sie sich bzgl. der Leistungsdaten an einen Emerson Vertreter.
(3) Die Werkstoffe entsprechen den Empfehlungen gemäß NACE MR0175/ISO 15156 für Produktionsumgebungen in Ölfeldern für schwefelhaltiges Öl. Die Umgebungsgrenzen beziehen sich auf bestimmte Werkstoffe. Einzelheiten dem neuesten Standard entnehmen. Die angegebenen Werkstoffe entsprechen auch den Anforderungen gemäß NACE MR0103 für Rohölraffinerien. Bestellungen mit Q15 oder Q25 enthalten eine NACE-Bescheinigung.

Messumformerausgang

Code	Beschreibung	
A	4–20 mA mit digitalem Signal basierend auf dem HART® Protokoll	★
X ⁽¹⁾	Wireless (erfordert Wireless-Optionen und Wireless Plantweb™ Gehäuse)	★
F ⁽²⁾⁽³⁾	FOUNDATION™ Feldbus	★

- (1) Nur lieferbar mit Messart 2 und MultiVariable Typ P.
(2) Messumformer-Ausgangscodex F ist nicht mit den Leistungsklassen 1 und 2 und den Messarten 3 und 4 lieferbar.
(3) Bei Bestellung mit statischem Druckbereich 5, nur mit MultiVariable Typ P lieferbar.

Gehäuseausführung

Code	Beschreibung	Werkstoff	Leitungseinführung	
1A	Plantweb™ Gehäuse	Aluminium	½–14 NPT	★
1B	Plantweb Gehäuse	Aluminium	M20 x 1,5	★
1J	Plantweb Gehäuse	Edelstahl	½–14 NPT	★
1K	Plantweb Gehäuse	Edelstahl	M20 x 1,5	★
5A ⁽¹⁾	Wireless Plantweb Gehäuse	Aluminium	½–14 NPT	★
5J ⁽¹⁾	Wireless Plantweb Gehäuse	Edelstahl	½–14 NPT	★

Code	Beschreibung	Werkstoff	Leitungseinführung	
1C	Plantweb Gehäuse	Aluminium	G½	
1L	Plantweb Gehäuse	Edelstahl	G½	

(1) Nur lieferbar mit Ausgangscode X.

Wireless-Optionen

Aktualisierungsrate

Code	Beschreibung	
WA	Vom Anwender konfigurierbare Aktualisierungsrate	★

Betriebsfrequenz und Protokoll

Code	Beschreibung	
3	2,4 GHz DSSS, IEC 62591 (<i>WirelessHART</i>)	★

Wireless-Rundstrahlantenne

Code	Beschreibung	
WK	Externe Antenne	★
WM	Externe Antenne mit erweiterter Reichweite	★
WN	Externe Hochleistungsantenne	★

SmartPower

Long-Life-Spannungsversorgungsmodul wird separat geliefert. Bestell-Nr. 701PBKKF.

Code	Beschreibung	
1	Adapter für schwarzes Spannungsversorgungsmodul (eigensicheres Spannungsversorgungsmodul separat erhältlich)	★

Weitere Optionen

Erweiterte Produktgarantie

Code	Beschreibung	
WR3	3-jährige, beschränkte Garantie	★
WR5	5-jährige, beschränkte Garantie	★

Widerstandsthermometerkabel

Widerstandsthermometer muss separat bestellt werden.

Code	Beschreibung	
C12	Widerstandsthermometer-Eingang mit 12 ft. (3,66 m) abgeschirmtem Kabel	★
C13	Widerstandsthermometer-Eingang mit 24 ft. (7,32 m) abgeschirmtem Kabel	★
C14	Widerstandsthermometer-Eingang mit 75 ft. (22,86 m) abgeschirmtem Kabel	★
C22	Widerstandsthermometer-Eingang mit 12 ft. (3,66 m) abgeschirmtem, armierten Kabel	★
C23	Widerstandsthermometer-Eingang mit 24 ft. (7,32 m) abgeschirmtem, armierten Kabel	★
C24	Widerstandsthermometer-Eingang mit 75 ft. (22,86 m) abgeschirmtem, armierten Kabel	★
C32	Widerstandsthermometer-Eingang mit 12 ft. (3,66 m) Kabel gemäß ATEX/IECEX Druckfeste Kapselung	★
C33	Widerstandsthermometer-Eingang mit 24 ft. (7,32 m) Kabel gemäß ATEX/IECEX Druckfeste Kapselung	★
C34	Widerstandsthermometer-Eingang mit 75 ft. (22,86 m) Kabel gemäß ATEX/IECEX Druckfeste Kapselung	★

Plantweb Reglerfunktionalität

Erfordert FOUNDATION™ Feldbus Ausgangscode F.

Code	Beschreibung	
A01	FOUNDATION Feldbus Advanced Control Function Block Suite	★

Montagehalterung

Für den Prozessanschluss-Optionscode A11 muss die Montagehalterung als Teil der Modellnummer des Ventilblocks bestellt werden.

Code	Beschreibung	
B4	Montagehalterung für Coplanar Flansch, komplett aus Edelstahl, 2 in. Rohr- und Wandmontage	★
B1	Montagehalterung für Anpassungsflansch, Kohlenstoffstahl, 2 in. Rohrmontage	★
B2	Montagehalterung für Anpassungsflansch, Kohlenstoffstahl, Wandmontage	★
B3	Montagehalterung (flach) für Anpassungsflansch, Kohlenstoffstahl, 2 in. Rohrmontage	★
B7	Montagehalterung für Anpassungsflansch, B1 mit Edelstahlschrauben	★
B8	Montagehalterung für Anpassungsflansch, B2 mit Edelstahlschrauben	★
B9	Montagehalterung für Anpassungsflansch, B3 mit Edelstahlschrauben	★
BA	Montagehalterung für Anpassungsflansch, B1, komplett aus Edelstahl	★
BC	Montagehalterung für Anpassungsflansch, B3, komplett aus Edelstahl	★
BE	B4-Montagehalterung aus Edelstahl 316 mit Schrauben aus Edelstahl 316	★

Software-Konfiguration

Code	Beschreibung	
C1 ⁽¹⁾	Kundenspezifische Software-Konfiguration (für HART Geräte muss ein Rosemount 3051SMV Konfigurationsdatenblatt ausgefüllt sein. Es muss ein Rosemount 3051SMV Wireless Konfigurationsdatenblatt für WirelessHART Geräte ausgefüllt werden.)	★

Code	Beschreibung	
C2 ⁽²⁾	Es muss ein kundenspezifisches Konfigurationsdatenblatt für Differenzdruck-Durchflussmessgeräte ausgefüllt werden. Darüber hinaus muss ein Rosemount 3051SMV Konfigurationsdatenblatt für HART Geräte oder für Feldbus-Geräte ausgefüllt werden.)	★

(1) Nicht lieferbar mit Messumformer-Ausgangscod F.

(2) Nicht lieferbar mit Messumformer-Ausgangscod X.

Alarm-Grenzwerte

Diese sind nicht mit Messumformer-Ausgangscodes F und X lieferbar.

Code	Beschreibung	
C4	Alarm- und Sättigungswerte nach NAMUR, Hochalarm	★
C5	Alarm- und Sättigungswerte nach NAMUR, Niedrigalarm	★
C6	Kundenspezifische Alarm- und Sättigungssignalwerte, Hochalarm	★
C7	Kundenspezifische Alarm- und Sättigungssignalwerte, Niedrigalarm	★
C8	Niedrigalarm (Alarm- und Sättigungswerte gemäß Rosemount Standard)	★

Ovaladapter

Nicht lieferbar mit Prozessanschluss-Optionscode A11.

Code	Beschreibung	
D2	½-14 NPT Ovaladapter	★
D9	RC ½-Ovaladapter aus Edelstahl	

Erdungsschraube

Dieses Teil ist in den Optionen EP, KP, E1, N1, K1, ND, E4, E7, N7, K7, E2, E3, KA, KC, KD, IA, IB, IE, IF, IG, KG, T1, K2, N3, EM und KM inbegriffen.

Code	Beschreibung	
D4	Externe Erdungsschraube	★

Abluss-/Entlüftungsventil

Nicht lieferbar mit Prozessanschluss-Optionscode A11.

Code	Beschreibung	
D5	Ohne Messumformer-Abluss-/Entlüftungsventile (Verschlussstopfen installieren)	★
D7	Edelstahl Coplanar Flansch ohne Abluss-/Entlüftungsanschlüsse	

Verschlussstopfen

Messumformer wird mit Leitungseinführungsverschlüssen aus Edelstahl 316 (nicht installiert) statt mit Standard-Leitungseinführungsverschlüssen aus Aluminium geliefert.

Code	Beschreibung	
DO	Verschlussstopfen Edelstahl 316	★

Produkt-Zulassungen

Code	Beschreibung	
E1	ATEX Druckfeste Kapselung	★
I1	ATEX Eigensicherheit	★
IA ⁽¹⁾	ATEX FISCO Eigensicherheit	★
N1	ATEX Typ n	★
ND	ATEX Staub	★
K1	ATEX Druckfeste Kapselung, Eigensicherheit, Typ n, Staub (Kombination von E1, I1, N1 und ND)	★
E4	TIIS Druckfeste Kapselung	★
E5	FM Ex-Schutz, Staub-Ex-Schutz	★
I5	FM Eigensicherheit, keine Funken erzeugend	★
IE ⁽¹⁾	FM FISCO Eigensicherheit	★
K5	FM Ex-Schutz, Staub-Ex-Schutz, Eigensicherheit, Division 2 (Kombination von E5 und I5)	★
E6 ⁽²⁾	CSA Ex-Schutz, Staub-Ex-Schutz, Division 2	★
I6	CSA Eigensicherheit	★
IF ⁽¹⁾	CSA FISCO Eigensicherheit	★
K6 ⁽²⁾	CSA Ex-Schutz, Staub-Ex-Schutz, Eigensicherheit, Division 2 (Kombination von E6 und I6)	★
E7	IECEX Druckfeste Kapselung, Staub-Ex-Schutz	★
I7	IECEX Eigensicherheit	★
IG ⁽¹⁾	IECEX FISCO Eigensicherheit	★
N7	IECEX Typ n	★
K7	IECEX Druckfeste Kapselung, Staub-Ex-Schutz, Eigensicherheit und Typ n (Kombination von E7, I7 und N7)	★
E2	INMETRO Druckfeste Kapselung	★
I2	INMETRO Eigensicherheit	★
E3	China Druckfeste Kapselung	★
I3	China Eigensicherheit	★
EM	Technical Regulations Customs Union (EAC) Druckfeste Kapselung	★
IM	Technical Regulations Customs Union (EAC) Eigensicherheit	★
KM	Technical Regulations Customs Union (EAC) Druckfeste Kapselung, Eigensicherheit	★
KA ⁽²⁾⁽³⁾	ATEX und CSA Ex-Schutz, Eigensicherheit, Division 2 (Kombination von E1, E6, I1 und I6)	★
KB ⁽²⁾⁽³⁾	FM und CSA Ex-Schutz, Staub-Ex-Schutz, Eigensicherheit, Division 2 (Kombination von E5, E6, I5 und I6)	★
KC	FM und ATEX Ex-Schutz, Eigensicherheit, Division 2 (Kombination von E5, E1, I5 und I1)	★
KD ⁽²⁾⁽³⁾	FM, CSA und ATEX Ex-Schutz, Eigensicherheit, (Kombination von E5, E6, E1, I5, I6 und I1)	★
KG ⁽¹⁾	ATEX, FM, CSA und IECEX FISCO Eigensicherheit (Kombination von IA, IE, IF und IG)	★
K2	INMETRO Druckfeste Kapselung, Eigensicherheit (Kombination von E2 und I2)	★
EP	Korea Druckfeste Kapselung	★
IP	Korea Eigensicherheit	★

Code	Beschreibung	
KP	Korea Druckfeste Kapselung, Eigensicherheit	★
KS	USA, Kanada, IECEx, ATEX Ex-Schutz, Eigensicherheit, Staub, keine Funken erzeugend, Typ-N, Division 2	★

- (1) FISCO ist nur mit Messumformer-Ausgangscode F lieferbar.
 (2) Nicht lieferbar mit M20- oder G½-Leitungseinführungsgröße.
 (3) Kabel des Widerstandsthermometers ist mit dieser Option nicht lieferbar.

Trinkwasser-Zulassung

Erfordert Trennmembran aus Edelstahl 316L, glasgefüllten PTFE-O-Ring (Standard) und Prozessanschluss-Code E12 oder F12.

Code	Beschreibung	
DW	NSF Trinkwasser-Zulassung	★

Marine-Zulassungen

Dies ist nicht mit Ausgangscode F lieferbar.

Code	Beschreibung	
SBS	American Bureau of Shipping	★
SBV	BV-Zulassung (Bureau Veritas)	★
SDN	DNV-Zulassung (Det Norske Veritas)	★
SLL	LR-Zulassung (Lloyds Register)	★

Edelstahl-Typenschild

Code	Beschreibung	
Y2	Typenschild aus Edelstahl 316, oberes Schild, mit Draht angebrachte/s Schild/er und Befestigungselemente	★

Sensor-Füllmedium

Nur für Differenz- und Überdruckmessung lieferbar. Silikon-Füllmedium ist Standard.

Code	Beschreibung	
L1	Inertes Sensor-Füllmedium	★

O-Ring

Code	Beschreibung	
L2	Graphitgefüllter PTFE-O-Ring	★

Schraubenwerkstoff

Code	Beschreibung	
L4 ⁽¹⁾	Schrauben aus austenitischem Edelstahl 316	★
L5 ⁽¹⁾	Schrauben gemäß ASTM A193, Güteklasse B7M	★

Code	Beschreibung	
L6 ⁽¹⁾	Schrauben aus Alloy K-500	★
L7 ⁽¹⁾⁽²⁾	Schrauben gemäß ASTM A453, Class D, Güteklasse 660	★
L8 ⁽¹⁾	Schrauben gemäß ASTM A193, Class 2, Güteklasse B8M	★

(1) Nicht lieferbar mit Prozessanschluss-Optionscode A11.

(2) Schrauben werden nicht als mediumberührt angesehen. Wenn eine Übereinstimmung der Schrauben mit NACE MR0175/ISO 15156 und NACE MR0103 erforderlich ist, wird die Schraubenoption L7 empfohlen.

Digitalanzeiger

Code	Beschreibung	
M5	Plantweb Digitalanzeiger	★

Wireless-Optionen

Nur mit Messumformer-Ausgangscod A lieferbar.

Code	Beschreibung	
WTA	Integrierte Montage an Emerson Wireless THUM™ Adapter (separat erhältlich)	★

Druckprüfung

Code	Beschreibung	
P1 ⁽¹⁾	Hydrostatische Druckprobe mit Zertifikat	★

(1) Nicht lieferbar mit Differenzdruckbereich 0.

Max. statischer Leitungsdruck

Code	Beschreibung	
P9 ⁽¹⁾⁽²⁾	Max. statischer Druck 4 500 psig (310 bar)	★
P0 ⁽¹⁾⁽³⁾	Max. statischer Druck 6 092 psig (420 bar)	★

(1) Nur mit Messartcodes 3 und 4 lieferbar.

(2) Bei Montage am Druckmittlersystem mit externer Membrandichtung mit B11- oder B12-Prozessanschlüssen kann der maximale Betriebsdruck des Systems durch die Schutzart des Rosemount 1199 Druckmittlersystems begrenzt werden.

(3) Erfordert Membran aus Edelstahl 316L oder Alloy C-276, Anbau an integrierten Rosemount 305 Ventilblock oder Prozessanschluss mit DIN-Anpassungsflansch und Schraubenoption L8. Beschränkt auf Differenzdruckbereiche 2–5.

Spezialreinigung

Nicht lieferbar mit Prozessanschluss-Optionscode A11.

Code	Beschreibung	
P2	Erhöhte Sauberkeitsstufe	
P3	Reinigung für spezielle Dienstleistungen mit Prüfung auf 1 ppm Chlor/Fluor	

Kalibrierzertifikat

Code	Beschreibung	
Q4	Prüfprotokoll	★
QP	Kalibrierbescheinigung und manipulationssichere Verplombung	★

Werkstoffbescheinigung

Code	Beschreibung	
Q8	Werkstoffbescheinigung gemäß EN 10204 3.1	★

Positive Werkstoffidentifizierung (PMI)

Code	Beschreibung	
Q76	PMI-Verifizierung und -Zertifizierung	★

Prüfprotokoll Oberflächengüte

Code	Beschreibung	
Q16	Bescheinigung für Oberflächengüte für Hygiene-Druckmittler	★

Toolkit Bericht bzgl. der Gesamtsystemleistung

Code	Beschreibung	
QZ	Bericht für die Leistungsberechnung des Druckmittlersystems	★

Bestätigung für Einsatz in sicherheitsgerichteter Systeminstrumentierung (SIS)

Nicht lieferbar mit Ausgangscode F oder X. Nicht lieferbar mit Gehäusecode 7J.

Code	Beschreibung	
QS	Betriebsbewahrungsdokument (Prior-use) der FMEDA-Daten	★
QT	Sicherheitszertifizierung gemäß IEC 61508 mit FMEDA-Zertifikat	★

Überspannungsschutz

Für die FISCO Produkt-Zulassung wird die Option T1 nicht benötigt. Der Überspannungsschutz ist in den FISCO Zulassungs-codes IA, IB, IE, IF, IG und KG enthalten. Nicht lieferbar mit Gehäusecode 00, 5A, 5J oder 7J.

Code	Beschreibung	
T1	Anschlussklemmenblock mit Überspannungsschutz	★

Leitungseinführung, elektrischer Anschluss

Code	Beschreibung	
GE	4-poliger M12-Stecker (Eurofast)	★
GM	4-poliger Mini-Stecker (Minifast), Größe A	★

NACE®-Bescheinigung

NACE-konforme mediumberührte Werkstoffe werden als Werkstoffe identifiziert, die den Empfehlungen gemäß NACE MR0175/ISO 15156 für „Sour oil field production environments“ entsprechen. Umgebungsgrenzen beziehen sich auf bestimmte Werkstoffe. Einzelheiten dem neuesten Standard entnehmen. Die angegebenen Werkstoffe entsprechen auch den Anforderungen gemäß NACE MR0103 für Rohölraffinerien. Bestellungen mit Q15 oder Q25 enthalten eine NACE-Bescheinigung.

Code	Beschreibung	
Q15	Werksbescheinigung gemäß NACE MR0175/ISO 15156 für mediumberührte Werkstoffe	★
Q22	Werksbescheinigung gemäß NACE MR0103 für mediumberührte Werkstoffe	★

Kalte Temperatur

Nicht lieferbar mit Messumformer-Ausgangscode F und statischem Druckbereich 5.

Code	Beschreibung	
BRR	-58 °F (-50 °C) - für das Einschalten bei kalten Temperaturen	★

Rosemount 3051SF Differenzdruck-Durchflussmessgeräte

Rosemount 3051SF Durchflussmessgeräte verbinden den Rosemount 3051S mit branchenführenden Wirkdruckgebern. Möglichkeiten:

- Die Durchflussmessgeräte sind ab Werk so konfiguriert, dass sie Ihre Anwendungserfordernisse erfüllen ([Konfigurationsdatenblatt](#) erforderlich)
- MultiVariable Funktionen ermöglichen skalierbare Durchflusskompensation (Messarten 1–4)
- 4–20 mA HART®, *WirelessHART*® und FOUNDATION™ Feldbus-Protokolle
- „Ultra für Durchfluss“ für verbesserte Durchflusseigenschaften über größere Messbereiche
- Integrierte Temperaturmessung (Optionscode T)
- Erweiterte Diagnose (Optionscode DA2)
- Direkte oder externe Montagekonfigurationen verfügbar

Online-Produktkonfigurator

Viele Produkte sind mit unserem Produktkonfigurator online konfigurierbar. Klicken Sie auf die Schaltfläche **Configure (Konfigurieren)** oder besuchen Sie unsere [Website](#), um zu beginnen. Mit der integrierten Logik und der kontinuierlichen Validierung dieses Tools können Sie Ihre Produkte schneller und genauer konfigurieren.

Spezifikationen und Optionen

Weitere Informationen zu jeder Konfiguration sind unter Spezifikationen und Optionen zu finden. Spezifikation und Auswahl von Produktwerkstoffen, Optionen oder Komponenten müssen vom Besteller des Geräts vorgenommen werden. Siehe Abschnitt „Werkstoffauswahl“ bzgl. weiterer Informationen.

Modellcodes

Modellcodes enthalten die Details zu jedem Produkt. Die genauen Modellcodes variieren; ein Beispiel für einen typischen Modellcode wird in [Abbildung 4](#) gezeigt.

Abbildung 4: Beispiel für Modellcode

3051C D 2 X 2 2 M5 B4

1 2

1. Erforderliche Modellkomponenten (Auswahl bei den meisten verfügbar)
2. Zusätzliche Optionen (verschiedene Merkmale und Funktionen, die Produkten hinzugefügt werden können)

Vorlaufzeit optimieren

Die mit einem Stern versehenen Angebote (★) bieten die gebräuchlichsten Optionen und sollten ausgewählt werden, um die kürzeste Lieferzeit zu gewährleisten. Produktausführungen ohne Stern sind mit längeren Lieferzeiten verbunden.

Rosemount 3051SFA Annubar Durchflussmessgerät



- Die Annubar Durchflussmessgeräte reduzieren den bleibenden Druckverlust durch weniger Störungen im Rohr
- Sie sind ideal für große Installationen mit großen Leitungen, wenn es auf Kosten, Größe und Gewicht des Durchflussmessgeräts ankommt

Spezifikation und Auswahl von Produktwerkstoffen, Optionen oder Komponenten müssen vom Besteller des Geräts vorgenommen werden.

Weitere technische Daten und Bestellinformationen für Rosemount Annubar Wirkdruckgeber finden Sie im [Produktdatenblatt](#) der Rosemount Differenzdruck-Durchflussmessgeräte und Wirkdruckgeber.

• = verfügbar

– = Nicht verfügbar

Erforderliche Modellkomponenten

Modell

Code	Beschreibung	Messart		
		D	1–7	
3051SFA	Annubar-Durchflussmessgerät	•	•	

Messart

Code	Beschreibung	Messart		
		D	1–7	
1 ⁽¹⁾	Berechnung des vollständig kompensierten Masse- und Energiedurchflusses – Differenzdruck und statischer Druck mit Temperatur	–	•	★
2	Berechnung des kompensierten Durchflusses – Differenzdruck und statischer Druck	–	•	★
3	Berechnung des kompensierten Durchflusses – Differenzdruck und Temperatur	–	•	★
4	Berechnung des kompensierten Durchflusses – Differenzdruck	–	•	
D	Differenzdruck	•	–	★
5	Nur Prozessvariablen (keine Durchflussberechnung) – Differenzdruck und statischer Druck mit Temperatur	–	•	★
6	Nur Prozessvariablen (keine Durchflussberechnung) – Differenzdruck und statischer Druck	–	•	★
7	Nur Prozessvariablen (keine Durchflussberechnung) – Differenzdruck und Temperatur	–	•	★

(1) Für Optionscode A: Nur 4–20 mA HART®.

Medium

Code	Beschreibung	Messart		
		D	1–7	
L	Flüssigkeit	•	•	★
G	Gas	•	•	★
S	Dampf	•	•	★

Nennweite

Code	Beschreibung	Messart		
		D	1-7	
020	2 in. (50 mm)	•	•	★
025	2½ in. (63,5 mm)	•	•	★
030	3 in. (80 mm)	•	•	★
035	3½ in. (89 mm)	•	•	★
040	4 in. (100 mm)	•	•	★
050	5 in. (125 mm)	•	•	★
060	6 in. (150 mm)	•	•	★
070	7 in. (175 mm)	•	•	★
080	8 in. (200 mm)	•	•	★
100	10 in. (250 mm)	•	•	★
120	12 in. (300 mm)	•	•	★
140	14 in. (350 mm)	•	•	
160	16 in. (400 mm)	•	•	
180	18 in. (450 mm)	•	•	
200	20 in. (500 mm)	•	•	
240	24 in. (600 mm)	•	•	
300	30 in. (750 mm)	•	•	
360	36 in. (900 mm)	•	•	
420	42 in. (1 066 mm)	•	•	
480	48 in. (1 210 mm)	•	•	
600	60 in. (1 520 mm)	•	•	
720	72 in. (1 820 mm)	•	•	
780	78 in. (1 950 mm)	•	•	
840	84 in. (2 100 mm)	•	•	
900	90 in. (2 250 mm)	•	•	
960	96 in. (2 400 mm)	•	•	

Bereich des Rohrinneindurchmessers

Siehe [Produktdatenblatt](#) bzgl. der Tabelle von Rohrinneindurchmessern für Rosemount Differenzdruck-Durchflussmessgeräte und Wirkdruckgeber.

Code	Beschreibung	Messart		
		D	1-7	
C	Bereich C der Tabelle „Rohrinneindurchmesser“	•	•	★
D	Bereich D der Tabelle „Rohrinneindurchmesser“	•	•	★

Code	Beschreibung	Messart		
		D	1-7	
A	Bereich A der Tabelle „Rohrinnendurchmesser“	•	•	
B	Bereich B der Tabelle „Rohrinnendurchmesser“	•	•	
E	Bereich E der Tabelle „Rohrinnendurchmesser“	•	•	
Z	Nicht normgerechte Rohrinnendurchmesser Bereich oder Nennweiten größer als 12 in. (300 mm)	•	•	

Rohrwerkstoff/Werkstoff Montagematerial

Code	Beschreibung	Messart		
		D	1-7	
C	Kohlenstoffstahl (A105)	•	•	★
S	Edelstahl 316	•	•	★
0 ⁽¹⁾	Kein Montagematerial (kundenseitige Beistellung)	•	•	★
G	Chrom-Molybdän Güteklasse F-11	•	•	
N	Chrom-Molybdän Güteklasse F-22	•	•	
J	Chrom-Molybdän Güteklasse F-91	•	•	

(1) Geben Sie die Abmessung „A“ für Modelle mit Flanschanschluss, Flansch-Lok-Anschluss und Flo-Tap mit Gewindeanschluss an. Für Flo-Tap Modelle mit Flanschanschluss die Abmessung „B“ angeben.

Einbaulage der Rohrleitung

Code	Beschreibung	Messart		
		D	1-7	
H	Horizontale Rohrleitung	•	•	★
D	Vertikale Rohrleitung mit Durchflussrichtung abwärts	•	•	★
U	Vertikale Rohrleitung mit Durchflussrichtung aufwärts	•	•	★

Annubar Ausführung

Code	Beschreibung	Messart		
		D	1-7	
P	Pak-Lok	•	•	★
F	Flanschanschluss mit Gegenlager	•	•	★
L	Flange-Lok	•	•	
G	Flo-Tap mit Zahnstangenantrieb	•	•	
M	Manueller Flo-Tap Antrieb	•	•	

Sensorwerkstoff

Code	Beschreibung	Messart		
		D	1-7	
S	Edelstahl 316	•	•	★
H	Alloy C-276	•	•	

Sensorgröße

Code	Beschreibung	Messart		
		D	1-7	
1	Sensorgröße 1 – Nennweiten von 2 in. (50 mm) bis 8 in. (200 mm)	•	•	★
2	Sensorgröße 2 – Nennweiten von 6 in. (150 mm) bis 96 in. (2 400 mm)	•	•	★
3	Sensorgröße 3 – Nennweiten größer als 12 in. (300 mm)	•	•	★

Montageart

Code	Beschreibung	Messart		
		D	1-7	
T1	Druck-Dichtungsmechanismus/Gewindeanschluss	•	•	★
A1	Class 150 RF ANSI	•	•	★
A3	Class 300 RF ANSI	•	•	★
A6	Class 600 RF ANSI	•	•	★
D1	DN PN16 Flansch	•	•	★
D3	DN PN40 Flansch	•	•	★
D6	DN PN100 Flansch	•	•	★
A9 ⁽¹⁾	Class 900 RF ANSI	•	•	
AF ⁽¹⁾	Class 1500 RF ANSI	•	•	
AT ⁽¹⁾	Class 2500 RF ANSI	•	•	
R1	Class 150 RTJ-Flansch	•	•	
R3	Class 300 RTJ-Flansch	•	•	
R6	Class 600 RTJ-Flansch	•	•	
R9 ⁽¹⁾	Class 900 RTJ-Flansch	•	•	
RF ⁽¹⁾	Class 1500 RTJ-Flansch	•	•	
RT ⁽¹⁾	Class 2500 RTJ-Flansch	•	•	

(1) Nur für Anwendungen mit externer Montage lieferbar.

Gegenlager und Stopfbuchse

Code	Beschreibung	Messart		
		D	1-7	
0	Ohne Gegenlager oder Stopfbuchse (bei Pak-Lok und Flange-Lok Modellen erforderlich)	•	•	★

Gegenlager (erforderlich für Modelle mit Flanschanschluss)

Code	Beschreibung	Messart		
		D	1-7	
C	Gegenlager zum Einschrauben über NPT-Gewinde (verlängerte Spitze)	•	•	★
D	Gegenlager zum Anschweißen (verlängerte Spitze)	•	•	★

Stopfbuchse (erforderlich für Flo-Tap Modelle)

Code	Beschreibung	Messart		
		D	1-7	
	Werkstoff der Stopfbuchse	Stangenwerkstoff	Packungswerkstoff	
J ⁽¹⁾	Stopfbuchse/Buchsengehäuse aus Edelstahl	Kohlenstoffstahl	PTFE	•
K ⁽¹⁾	Stopfbuchse/Buchsengehäuse aus Edelstahl	Edelstahl	PTFE	•
L ⁽¹⁾	Stopfbuchse/Buchsengehäuse aus Edelstahl	Kohlenstoffstahl	Graphit	•
N ⁽¹⁾	Stopfbuchse/Buchsengehäuse aus Edelstahl	Edelstahl	Graphit	•
R	Alloy C-276 Stopfbuchse/Buchsengehäuse	Edelstahl	Graphit	•

(1) Das Buchsengehäuse ist aus Edelstahl 304 hergestellt.

Absperrventil für Flo-Tap Modelle

Code	Beschreibung	Messart		
		D	1-7	
0 ⁽¹⁾	Ohne Absperrung oder kundenseitige Beistellung	•	•	★
1	Absperrschieber, Kohlenstoffstahl	•	•	
2	Absperrschieber, Edelstahl	•	•	
5	Kugelventil, Kohlenstoffstahl	•	•	
6	Kugelventil, Edelstahl	•	•	

(1) Geben Sie die Abmessung „A“ für Modelle mit Flanschanschluss, Flansch-Lok-Anschluss und Flo-Tap mit Gewindeanschluss an. Für Flo-Tap Modelle mit Flanschanschluss die Abmessung „B“ angeben.

Temperaturmessung

Code	Beschreibung	Messart		
		D	1-7	
T ⁽¹⁾	Integriertes Widerstandsthermometer (nicht lieferbar mit Flanschtypen höher als Class 600)	•	•	★
0 ⁽²⁾	Ohne Temperatursensor	•	•	★
R ⁽¹⁾	Extern montiertes Schutzrohr mit Widerstandsthermometer	•	•	

(1) Optionscode T oder R für Temperaturmessung ist für Messarten-Codes 1, 3, 5 und 7

(2) Erforderlich für Messarten-Codes 2, 4, 6 und D.

Anschlussplattform des Messumformers

Code	Beschreibung	Messart		
		D	1-7	
3	Direkte Montage, integrierter 3-fach-Ventilblock (nicht lieferbar mit Flanschtyp höher als Class 600)	•	•	★
5	Direkte Montage, 5-fach-Ventilblock (nicht lieferbar mit Flanschtyp höher als Class 600)	•	•	★
7	Externe Montage, NPT-Anschlüsse (½ in. FNPT)	•	•	★
6	Direkte Montage, 5-fach-Ventilblock für hohe Temperaturen (nicht lieferbar mit Flanschtyp höher als Class 600)	•	•	
8	Externe Montage, SW-Anschlüsse (1/2 in.)	•	•	

Differenzdruckbereich

Code	Beschreibung	Messart		
		D	1-7	
1	0 bis 25 inH ₂ O (0 bis 62,3 mbar)	•	•	★
2	0 bis 250 inH ₂ O (0 bis 623 mbar)	•	•	★
3	0 bis 1 000 inH ₂ O (0 bis 2,5 bar)	•	•	★

Statischer Druckbereich

Code	Beschreibung	Messart		
		D	1-7	
A ⁽¹⁾	Keine	•	•	★
D	Absolutdruck (0 bis 800 psia [0 bis 55,2 bar])	–	•	★
E ⁽²⁾	Absolutdruck (0 bis 3 626 psia [0 bis 250 bar])	–	•	★
J	Überdruck (-14,2 bis 800 psig [-0,979 bis 55,2 bar])	–	•	★
K ⁽²⁾	Überdruck (-14,2 bis 3 626 psig [-0,979 bis 250 bar])	–	•	★

(1) Erforderlich für Messarten-Codes 3, 4, 7 und D.

(2) Für Messarten-Codes 1, 2, 5 und 6 mit Differenzdruckbereich 1 liegen die Absolutdruckgrenzen zwischen 0,5 und 2 000 psi (0,03 und 137,9 bar) und die Überdruckgrenzen zwischen -14,2 und 2 000 psig (-0,98 und 137,9 bar).

Messumformerausgang

Code	Beschreibung	Messart		
		D	1-7	
A	4–20 mA mit digitalem Signal basierend auf dem HART® Protokoll	•	•	★
F ⁽¹⁾	FOUNDATION™ Feldbus-Protokoll (erfordert Plantweb™ Gehäuse)	•	•	★
X ⁽²⁾⁽³⁾	Wireless (erfordert Wireless-Optionen und Wireless Plantweb Gehäuse)	•	•	★

(1) Messumformer-Ausgangscodex F ist nur mit Messarten-Codes 1, 2, 5, 6 und D lieferbar.

(2) Es gelten nur Eigensicherheits-Zulassungs-codes.

(3) Nur mit Messarten D und 6 lieferbar.

Messumformergehäuse

Code	Beschreibung	Werkstoff	Leitungsein- führung	Messart		
				D	1-7	
00	Ohne (elektrischer Anschluss vom Kunden bereitgestellt)	–	–	•	–	★
1A	Plantweb™ Gehäuse	Aluminium	½-14 NPT	•	•	★
1B	Plantweb Gehäuse	Aluminium	M20 x 1,5	•	•	★
1J	Plantweb Gehäuse	Edelstahl	½-14 NPT	•	•	★
1K	Plantweb Gehäuse	Edelstahl	M20 x 1,5	•	•	★
2A	Anschlussgehäuse	Aluminium	½-14 NPT	•	–	★
2B	Anschlussgehäuse	Aluminium	M20 x 1,5	•	–	★
2E	Anschlussgehäuse mit Ausgang für externen Anzeiger und Bedieninterface	Aluminium	½-14 NPT	•	–	★
2F	Anschlussgehäuse mit Ausgang für externen Anzeiger und Bedieninterface	Aluminium	M20 x 1,5	•	–	★
2J	Anschlussgehäuse	Edelstahl	½-14 NPT	•	–	★
2M	Anschlussgehäuse mit Ausgang für externen Anzeiger und Bedieninterface	Edelstahl	½-14 NPT	•	–	★
5A ⁽¹⁾	Wireless Plantweb Gehäuse	Aluminium	½-14 NPT	•	•	★
5J ⁽¹⁾	Wireless Plantweb Gehäuse	Edelstahl	½-14 NPT	•	•	★
7J ⁽²⁾⁽³⁾	Schnellanschluss (4-poliger Mini-Stecker, Größe A)	–	–	•	–	★
1C	Plantweb Gehäuse	Aluminium	G½	•	•	
1L	Plantweb Gehäuse	Edelstahl	G½	•	•	
2C	Anschlussgehäuse	Aluminium	G½	•	–	
2G	Anschlussgehäuse mit Ausgang für externen Anzeiger und Bedieninterface	Aluminium	G½	•	–	

- (1) Nur lieferbar mit Ausgangscode X.
- (2) Es gelten nur Eigensicherheits-Zulassungs-codes.
- (3) Nur mit Ausgangscode A lieferbar.

Leistungsklasse

Code	Beschreibung	Messart		
		D	1-7	
Messarten 1, 2, 5 und 6				
3 ⁽¹⁾	Ultra für Durchfluss: Bis zu 0,8 % Durchflussgenauigkeit, 14:1 Durchfluss-Messspannenverhältnis, 15-Jahres-Stabilität, 15 Jahre beschränkte Garantie	•	•	★
5	Classic MV: Bis zu 1,15 % Durchflussgenauigkeit, Durchflussmessbereich von 8:1, 15-Jahres-Stabilität	–	•	★
Messarten 3, 4, 7 und D				
1	Ultra: Bis zu 0,95 % Durchflussgenauigkeit, 8:1 Durchfluss-Messspannenverhältnis, 15-Jahres-Stabilität, 15 Jahre beschränkte Garantie	•	–	★
2	Bis zu 1,4 % Durchflussgenauigkeit, 8:1 Durchfluss-Messspannenverhältnis, 15-Jahres Stabilität	•	–	★

Code	Beschreibung	Messart		
		D	1-7	
3 ⁽¹⁾	Ultra für Durchfluss: Bis zu 0,8 % Durchflussgenauigkeit, 14:1 Durchfluss-Messspannenverhältnis, 15-Jahres-Stabilität, 15 Jahre beschränkte Garantie	•	•	★

(1) Nur lieferbar mit Differenzdruckbereich 2 und 3 und Silikonöl als Füllmedium.

Wireless-Optionen

Aktualisierungsrate, Betriebsfrequenz und Protokoll

Code	Beschreibung	Messart		
		D	1-7	
WA	Vom Anwender konfigurierbare Aktualisierungsrate	•	•	★

Betriebsfrequenz und Protokoll

Code	Beschreibung	Messart		
		D	1-7	
3	2,4 GHz DSSS, IEC 62591 (WirelessHART®)	•	•	★

Wireless-Rundstrahlantenne

Code	Beschreibung	Messart		
		D	1-7	
WJ	Abgesetzte Antenne	•	–	★
WK	Externe Antenne	•	•	★
WM	Externe Antenne mit erweiterter Reichweite	•	•	★
WN	Externe Hochleistungsantenne	•	•	

SmartPower

Long-Life-Spannungsversorgungsmodul wird separat geliefert. Bestell-Nr. 701PBKKF.

Code	Beschreibung	Messart		
		D	1-7	
1	Adapter für schwarzes Spannungsversorgungsmodul (eigensicheres Spannungsversorgungsmodul separat erhältlich)	•	–	★

Weitere Optionen

HART® Versionskonfiguration (erfordert HART Protokoll-Ausgangscod A)

Option HR7 konfiguriert den HART Ausgang auf HART Version 7. Diese Option erfordert die Auswahl der erweiterten Diagnoseoption (DA2). Das Gerät mit dieser Option kann auf Wunsch vor Ort auf HART Version 5 oder 7 konfiguriert werden.

Code	Beschreibung	Messart		
		D	1-7	
HR7	Konfiguriert für HART Version 7	•	–	★

Erweiterte Produktgarantie

Code	Beschreibung	Messart		
		D	1-7	
WR3	3-jährige, beschränkte Garantie	•	•	★
WR5	5-jährige, beschränkte Garantie	•	•	★

Druckprüfung

Gilt nur für montierte Durchflussmessgeräte, Montage nicht getestet.

Code	Beschreibung	Messart		
		D	1-7	
P1	Hydrostatische Druckprobe mit Zertifikat	•	•	
PX	Erweiterte hydrostatische Druckprüfung	•	•	

Spezialreinigung

Code	Beschreibung	Messart		
		D	1-7	
P2	Erhöhte Sauberkeitsstufe	•	•	
PA	Reinigung gemäß ASTM G93 Level D (Abschnitt 11.4)	•	•	

Werkstoffprüfung

Code	Beschreibung	Messart		
		D	1-7	
V1	Farbeindringprüfung	•	•	

Werkstoffprüfung

Code	Beschreibung	Messart		
		D	1-7	
V2	Röntgenprüfung	•	•	

Durchflusskalibrierung

Code	Beschreibung	Messart		
		D	1-7	
W1	Durchflusskalibrierung (Mittelwert K)	•	•	
WZ	Spezielle Kalibrierung	•	•	

Spezielle Prüfung

Code	Beschreibung	Messart		
		D	1-7	
QC1	Zertifikat über visuelle Prüfung und Prüfung der Abmessungen	•	•	★
QC7	Zertifikat mit Inspektions- und Leistungsdaten	•	•	★

Oberflächengüte

Code	Beschreibung	Messart		
		D	1-7	
RL	Oberflächenbeschaffenheit für niedrige Reynoldszahl bei Anwendungen mit Gas und Dampf	•	•	★
RH	Oberflächengüte für hohe Reynoldszahl bei Anwendungen mit Flüssigkeiten	•	•	★

Werkstoffbescheinigung

Die Werkstoffe entsprechen den Empfehlungen gemäß NACE® MR0175/ISO 15156 für Produktionsbedingungen in Rohölfeldern. Umgebungsgrenzen beziehen sich auf bestimmte Werkstoffe. Einzelheiten dem neuesten Standard entnehmen. Die angegebenen Werkstoffe entsprechen auch den Anforderungen gemäß NACE MR0103 für Rohölraffinerien.

Code	Beschreibung	Messart		
		D	1-7	
Q8	Werkstoffbescheinigung gemäß EN 10204:2004 3.1	•	•	★

Positive Werkstoffidentifizierung (PMI)

Code	Beschreibung	Messart		
		D	1-7	
Q76	PMI-Verifizierung und -Zertifizierung	•	•	★

Code-Konformität

Nicht lieferbar mit Anschlussplattform 6 des Messumformers.

Code	Beschreibung	Messart		
		D	1-7	
J2	ANSI/ASME B31.1	•	•	
J3	ANSI/ASME B31.3	•	•	

Werkstoffkonformität

Die Werkstoffe entsprechen den Empfehlungen gemäß NACE® MR0175/ISO 15156 für Produktionsbedingungen in Rohölfeldern. Umgebungsgrenzen beziehen sich auf bestimmte Werkstoffe. Einzelheiten dem neuesten Standard entnehmen. Die angegebenen Werkstoffe entsprechen auch den Anforderungen gemäß NACE MR0103 für Rohölraffinerien.

Code	Beschreibung	Messart		
		D	1-7	
J5	NACE MR-0175/ISO 15156	•	•	

Landesspezifische Zulassung

Code	Beschreibung	Messart		
		D	1-7	
J6	Europäische Druckgeräterichtlinie (PED)	•	•	★
J1	Kanadische Zulassung	•	•	

Installation im Rohrstück mit Flanschen

Code	Beschreibung	Messart		
		D	1-7	
H3	Class 150 Flanschanschluss mit Rosemount Standardlänge und Schedule	•	•	
H4	Class 300 Flanschanschluss mit Rosemount Standardlänge und Schedule	•	•	
H5	Class 600 Flanschanschluss mit Rosemount Standardlänge und Schedule	•	•	

Geräteanschlüsse bei externer Montageoption

Code	Beschreibung	Messart		
		D	1-7	
G2	Nadelventile, Edelstahl	•	•	★
G6	OS- und Y-Absperrventil, Edelstahl	•	•	★
G1	Nadelventile, Kohlenstoffstahl	•	•	
G3	Nadelventile, Alloy C-276	•	•	
G5	OS- und Y-Absperrventil, Kohlenstoffstahl	•	•	
G7	OS- und Y-Absperrventil, Alloy C-276	•	•	

Spezielle Versandart

Code	Beschreibung	Messart		
		D	1-7	
Y1	Montageteile (separater Versand)	•	•	★

Sonderabmessungen

Code	Beschreibung	Messart		
		D	1-7	
VM	Variable Montage	•	•	
VT	Variable Spitze	•	•	
VS	Variable Länge des Halsrohres	•	•	

Messumformer-Kalibrierbescheinigung

Code	Beschreibung	Messart		
		D	1-7	
Q4	Messumformer-Kalibrierbescheinigung	•	•	★
QP	Kalibrierbescheinigung und manipulationssichere Verplombung	•	•	★

Bestätigung für Einsatz in sicherheitsgerichteter Systeminstrumentierung (SIS)

Für Optionscode A: Nur 4–20 mA HART®

Code	Beschreibung	Messart		
		D	1-7	
QS	Betriebsbewahrungsdokument (Prior-use) der FMEDA-Daten	•	–	★
QT ⁽¹⁾	Zertifiziert für sicherheitsgerichtete Systeminstrumentierung gemäß IEC 61508 mit Zertifikat der FMEDA-Daten	•	–	★

(1) Nicht lieferbar mit Gehäusecode 7J.

Produkt-Zulassungen

Code	Beschreibung	Messart		
		D	1-7	
E1	ATEX Druckfeste Kapselung	•	•	★
I1	ATEX Eigensicherheit	•	•	★
IA ⁽¹⁾	ATEX FISCO Eigensicherheit	•	•	★
N1	ATEX Typ n	•	•	★
ND	ATEX Staub	•	•	★
K1	ATEX Druckfeste Kapselung, Eigensicherheit, Typ n, Staub (Kombination von E1, I1, N1 und ND)	•	•	★
E4	TIIS Druckfeste Kapselung	•	•	★
E5	FM Ex-Schutz, Staub-Ex-Schutz	•	•	★
I5	FM Eigensicherheit, keine Funken erzeugend	•	•	★
IE ⁽¹⁾	FM FISCO Eigensicherheit	•	•	★
K5	FM Ex-Schutz, Staub-Ex-Schutz, Eigensicherheit, Division 2 (Kombination von E5 und I5)	•	•	★

Code	Beschreibung	Messart		
		D	1-7	
E6 ⁽²⁾	CSA Ex-Schutz, Staub-Ex-Schutz, Division 2	•	•	★
I6	CSA Eigensicherheit	•	•	★
IF ⁽¹⁾	CSA FISCO Eigensicherheit	•	•	★
K6 ⁽²⁾	CSA Ex-Schutz, Staub-Ex-Schutz, Eigensicherheit, Division 2 (Kombination von E6 und I6)	•	•	★
E7	IECEX Druckfeste Kapselung, Staub-Ex-Schutz	•	•	★
I7	IECEX Eigensicherheit	•	•	★
IG ⁽¹⁾	IECEX FISCO Eigensicherheit	•	•	★
N7	IECEX Typ n	•	•	★
K7	IECEX Druckfeste Kapselung, Staub-Ex-Schutz, Eigensicherheit, Typ n (Kombination von E7, I7 und N7)	•	•	★
E3	China Druckfeste Kapselung	•	•	★
I3	China Eigensicherheit	•	•	★
N3	China Typ n	•	–	★
EP	Republik Korea Druckfeste Kapselung	•	•	★
IP	Republik Korea Eigensicherheit	•	•	★
KP	Republik Korea Druckfeste Kapselung, Eigensicherheit	•	•	★
KA ⁽²⁾	ATEX und CSA Druckfeste Kapselung, Eigensicherheit, Division 2 (Kombination von E1, I1, E6 und I6)	•	•	★
KB ⁽²⁾	FM und CSA Ex-Schutz, Staub-Ex-Schutz, Eigensicherheit, Division 2 (Kombination von E5, E6, I5 und I6)	•	•	★
EM	Technical Regulations Customs Union (EAC) Druckfeste Kapselung	•	•	★
IM	Technical Regulations Customs Union (EAC) Eigensicherheit	•	•	★
KM	Technical Regulations Customs Union (EAC) Druckfeste Kapselung, Eigensicherheit	•	•	★
KG ⁽¹⁾	ATEX, FM, CSA und IECEX FISCO Eigensicherheit (Kombination von IA, IE, IF und IG)	•	–	★
E2	i2INMETRO Druckfeste Kapselung	•	•	★
I2	INMETRO Eigensicherheit	•	•	★
K2	INMETRO Druckfeste Kapselung, Eigensicherheit	•	•	★
IB	INMETRO FISCO Eigensicherheit	•	–	★
KC	FM und ATEX Ex-Schutz, Eigensicherheit, Division 2 (Kombination von E5, E1, I5 und I1)	•	•	★
KD ⁽²⁾	FM, CSA und ATEX Ex-Schutz und Eigensicherheit (Kombination von E5, I5, E6, I6, E1 und I1)	•	•	★

(1) FISCO ist nur mit Messumformer-Ausgangscode F lieferbar.

(2) Nicht lieferbar mit M20- oder G1/2-Leitungseinführungsgröße.

Marine-Zulassungen

Diese Option ist nicht mit Messumformer-Ausgangscode F mit Messarten 1, 2, 5 oder 6 lieferbar.

Code	Beschreibung	Messart		
		D	1-7	
SBS	American Bureau of Shipping	•	•	★
SBV	BV-Zulassung (Bureau Veritas)	•	•	★
SDN	DNV-Zulassung (Det Norske Veritas)	•	•	★
SLL	LR-Zulassung (Lloyds Register)	•	•	★

Sensor-Füllmedium und O-Ring-Optionen

Code	Beschreibung	Messart		
		D	1-7	
L1	Inertes Sensor-Füllmedium	•	•	★
L2	Graphitgefüllter O-Ring (PTFE)	•	•	★
LA	Inertes Sensor-Füllmedium und graphitgefüllter O-Ring (PTFE)	•	•	★

Digitalanzeiger

Code	Beschreibung	Messart		
		D	1-7	
M5	Plantweb™ Digitalanzeiger (erfordert Plantweb Gehäuse)	•	•	★
M7 ⁽¹⁾⁽²⁾⁽³⁾	Extern montierter Digitalanzeiger und Bedieninterface, Plantweb Gehäuse, ohne Kabel, Montagehalterung aus Edelstahl	•	–	★
M8 ⁽¹⁾⁽²⁾	Extern montierter Digitalanzeiger und Bedieninterface, Plantweb Gehäuse, Kabel 50 ft. (15 m), Montagehalterung aus Edelstahl	•	–	★
M9 ⁽¹⁾⁽²⁾	Extern montierter Digitalanzeiger und Bedieninterface, Plantweb Gehäuse, Kabel 100 ft. (31 m), Montagehalterung aus Edelstahl	•	–	★

(1) Nicht lieferbar mit Ausgangscode X. Nur mit Messart D lieferbar.

(2) Nicht lieferbar mit Ausgangscode F, Optionscode DA2 oder Optionscode QT.

(3) Kabelanforderungen für den Rosemount 3051S sind in der [Betriebsanleitung](#) aufgeführt. Weitere Informationen erhalten Sie von einem Emerson Vertreter.

Überspannungsschutz

Nicht lieferbar mit Gehäusecode 5A, 5J oder 7J. Außenliegende Erdungsschraube (Optionscode D4) in Option T1 enthalten. Für die FISCO Produkt-Zulassung wird die Option T1 nicht benötigt.

Code	Beschreibung	Messart		
		D	1-7	
T1	Anschlussklemmenblock mit Überspannungsschutz	•	•	★

Ventilblock bei Ausführungen mit externer Montage

Code	Beschreibung	Messart		
		D	1-7	
F2	3-fach-Ventilblock, Edelstahl	•	•	★
F6	5-fach-Ventilblock, Edelstahl	•	•	★
F1	3-fach-Ventilblock, Kohlenstoffstahl	•	•	
F3	3-fach-Ventilblock, Alloy C-276	•	•	
F5	5-fach-Ventilblock, Kohlenstoffstahl	•	•	
F7	5-fach-Ventilblock, Alloy C-276	•	•	

Plantweb Reglerfunktionalität

Erfordert FOUNDATION™ Feldbus Ausgangscode F.

Code	Beschreibung	Messart		
		D	1-7	
A01	Foundation Feldbus Advanced Control Function Block Suite	•	•	★

Diagnosesuite

Code	Beschreibung	Messart		
		D	1-7	
D01	FOUNDATION™ Feldbus Diagnosesuite (Prozessintelligenz, Diagnose von verstopften Impulsleitungen)	•	–	★
DA2 ⁽¹⁾	Erweiterte HART® Diagnosesuite (Prozessintelligenz, Messkreisintegrität, Diagnose von verstopften Impulsleitungen, Prozesswarnungen, Servicewarnungen, Variablenprotokoll, Ereignisprotokoll)	•	–	★

(1) Inklusive Hardware-Einstellungen (Optionscode D1) als Standard. Nicht lieferbar mit Ausgangscode X oder F. Nur lieferbar mit Messart D.

Kalte Temperatur

Dies ist nicht mit Ausgangscode F lieferbar. -58 °F (-50 °C) für die Messarten 1-7.

Code	Beschreibung	Messart		
		D	1-7	
BRR	-58 °F (-50 °C) - für das Einschalten bei kalten Temperaturen	–	•	★

Alarmwerte

Nicht lieferbar mit Ausgangscode F.

Code	Beschreibung	Messart		
		D	1-7	
C4	Alarm- und Sättigungswerte nach NAMUR, Hochalarm	•	•	★
C5	Alarm- und Sättigungswerte nach NAMUR, Niedrigalarm	•	•	★
C6	Kundenspezifische Alarm- und Sättigungssignalwerte, Hochalarm	•	•	★
C7	Kundenspezifische Alarm- und Sättigungssignalwerte, Niedrigalarm	•	•	★

Code	Beschreibung	Messart		
		D	1-7	
C8	Niedrigalarm (Alarm- und Sättigungswerte gemäß Rosemount Standard)	•	•	★

Hardware-Einstellungen und Erdungsschraube

Code	Beschreibung	Messart		
		D	1-7	
D1 ⁽¹⁾⁽²⁾⁽³⁾	Hardware-Einstellungen (Nullpunkt, Messspanne, Alarm, Sicherheit)	•	–	★
D4 ⁽⁴⁾	Externe Erdungsschraube	•	•	★
DA ⁽¹⁾⁽²⁾⁽³⁾	Hardware-Einstellungen (Nullpunkt, Messbereich, Alarm, Sicherheit) sowie außenliegende Erdungsschraube	•	–	★

(1) Nicht lieferbar mit Ausgangscode X. Nur lieferbar mit Messart D.

(2) Nicht lieferbar mit Ausgangscode F.

(3) Nicht lieferbar mit Gehäusecode 2E, 2F, 2G, 2M, 5A, 5J oder 7J.

(4) Diese Baugruppe ist Bestandteil der Optionen EP, KP, E1, N1, K1, ND, E4, E7, N7, K7, E2, E3, KA, KC, KD, IA, IE, N3, T1, EM, und KM.

Verschlussstopfen

Code	Beschreibung	Messart		
		D	1-7	
DO	Verschlussstopfen aus Edelstahl 316	•	•	★

Leitungseinführung, elektrischer Anschluss

Nicht lieferbar mit Gehäusecode 5A, 5J oder 7J. Nur mit eigensicheren Zulassungen lieferbar. Für FM Eigensicherheit, keine Funken erzeugend (Optionscode I5) oder FM FISCO Eigensicherheit (Optionscode IE) die Installation gemäß Rosemount Zeichnung 03151-1009 durchführen.

Code	Beschreibung	Messart		
		D	1-7	
GE	4-poliger M12-Stecker (Eurofast)	•	•	
GM	4-poliger Mini-Stecker (Minifast), Größe A	•	•	

Rosemount 3051SFC Durchflussmessgerät mit Kompaktmessblende



- = verfügbar
- = Nicht verfügbar

- Durchflussmessgeräte mit Kompaktmessblende reduzieren die erforderliche gerade Rohrstrecke vor und hinter den meisten Störstellen auf den doppelten Rohrdurchmesser
- Einfache Installation der Durchflussmessgeräte mit Kompaktmessblende zwischen vorhandenen Flanschen mit glatter Dichtleiste

Spezifikation und Auswahl von Produktwerkstoffen, Optionen oder Komponenten müssen vom Besteller des Geräts vorgenommen werden.

Weitere technische Daten und Bestellinformationen für Rosemount Annubar Wirkdruckgeber finden Sie im [Produktdatenblatt](#) der Rosemount Differenzdruck-Durchflussmessgeräte und Wirkdruckgeber.

Erforderliche Modellkomponenten

Modell

Code	Beschreibung	Messart		
		D	1–7	
3051SFC	Durchflussmessgerät mit Kompaktmessblende	•	•	

Messart

Code	Beschreibung	Messart		
		D	1–7	
1 ⁽¹⁾	Berechnung des vollständig kompensierten Masse- und Energiedurchflusses – Differenzdruck und statischer Druck mit Temperatur	–	•	★
2	Berechnung des kompensierten Durchflusses – Differenzdruck und statischer Druck	–	•	★
3	Berechnung des kompensierten Durchflusses – Differenzdruck und Temperatur	–	•	★
4	Berechnung des kompensierten Durchflusses – Differenzdruck	–	•	
D	Differenzdruck	•	–	★
5	Nur Prozessvariablen (keine Durchflussberechnung) – Differenzdruck und statischer Druck mit Temperatur	–	•	★
6	Nur Prozessvariablen (keine Durchflussberechnung) – Differenzdruck und statischer Druck	–	•	★
7	Nur Prozessvariablen (keine Durchflussberechnung) – Differenzdruck und Temperatur	–	•	★

(1) Für Optionscode A: Nur 4–20 mA HART®.

Technologie des Wirkdruckgebers

Code	Beschreibung	Messart		
		D	1–7	
A	Mittelwertbildendes Annubar Pitot-Rohr	•	•	★
C	Mehrloch-Messblende	•	•	★
P	Messblende	•	•	★

Werkstoffe

Code	Beschreibung	Messart		
		D	1-7	
S	Edelstahl 316	•	•	★

Nennweite

Code	Beschreibung	Messart		
		D	1-7	
005 ⁽¹⁾	½ in. (15 mm)	•	•	★
010 ⁽¹⁾	1 in. (25 mm)	•	•	★
015 ⁽¹⁾	1½ in. (40 mm)	•	•	★
020	2 in. (50 mm)	•	•	★
030	3 in. (80 mm)	•	•	★
040	4 in. (100 mm)	•	•	★
060	6 in. (150 mm)	•	•	★
080	8 in. (200 mm)	•	•	★
100 ⁽²⁾⁽³⁾	10 in. (250 mm)	•	•	★
120 ⁽²⁾⁽³⁾	12 in. (300 mm)	•	•	★

(1) Nur lieferbar mit Wirkdruckgeber-Technologie P.

(2) Für die Nennweiten 10 in. (250 mm) und 12 in. (300 mm) muss der Zentrierring separat bestellt werden (Zubehör für die Installation).

(3) Die Nennweiten 10 in. (250 mm) und 12 in. (300 mm) sind nicht mit dem Wirkdruckgeber-Technologiecode A lieferbar.

Wirkdruckgebertyp

Code	Beschreibung	Messart		
		D	1-7	
N000	Annubar Sensorgröße 1	•	•	★
N040	Durchmesser Verhältnis (β) 0,40	•	•	★
N050	Durchmesser Verhältnis (β) 0,50	•	•	★
N0065 ⁽¹⁾	Durchmesser Verhältnis (β) 0,65	•	•	★

(1) Bei Nennweite 2 in. (50 mm) wird für die Wirkdruckgeber-Technologie C das Druckmessverhältnis 0,6 verwendet.

Temperaturmessung

Code	Beschreibung	Messart		
		D	1-7	
T ⁽¹⁾	Integriertes Widerstandsthermometer	–	•	★
0 ⁽²⁾	Ohne Temperatursensor	•	•	★
R ⁽¹⁾	Extern montiertes Schutzrohr mit Widerstandsthermometer	•	•	

(1) Nur lieferbar mit den Messarten-Codes 1, 3, 5 und 7.

(2) Erforderlich für Messarten-Codes 2, 4, 6 und D.

Anschlussplattform des Messumformers

Code	Beschreibung	Messart		
		D	1-7	
3	Direktmontage	•	•	★
7	Externe Montage, NPT-Anschlüsse	•	•	★

Differenzdruckbereich

Code	Beschreibung	Messart		
		D	1-7	
1	0 bis 25 inH ₂ O (0 bis 62,3 mbar)	•	•	★
2	0 bis 250 inH ₂ O (0 bis 623 mbar)	•	•	★
3	0 bis 1 000 inH ₂ O (0 bis 2,5 bar)	•	•	★

Statischer Druckbereich

Code	Beschreibung	Messart		
		D	1-7	
A ⁽¹⁾	Keine	•	•	★
D	Absolutdruck (0 bis 800 psia [0 bis 55,2 bar])	–	•	★
E ⁽²⁾	Absolutdruck (0 bis 3 626 psia [0 bis 250 bar])	–	•	★
J	Überdruck (-14,2 bis 800 psig [-0,979 bis 55,2 bar])	–	•	★
K ⁽²⁾	Überdruck (-14,2 bis 3 626 psig [-0,979 bis 250 bar])	–	•	★

(1) Erforderlich für Messarten-Codes 3, 4, 7 und D.

(2) Für Messarten-Codes 1, 2, 5 und 6 mit Differenzdruckbereich 1 liegen die Absolutdruckgrenzen zwischen 0,5 und 2 000 psi (0,03 und 137,9 bar) und die Überdruckgrenzen zwischen -14,2 und 2 000 psig (-0,98 und 137,9 bar).

Messumformerausgang

Code	Beschreibung	Messart		
		D	1-7	
A	4–20 mA mit digitalem Signal basierend auf dem HART [®] Protokoll	•	•	★
F ⁽¹⁾⁽²⁾	FOUNDATION [™] Feldbus-Protokoll	•	•	★
X ⁽³⁾⁽⁴⁾	Wireless	•	–	★

(1) Erfordert Plantweb Gehäuse.

(2) Messumformer-Ausgangscod F ist nur mit Messarten-Codes 1, 2, 5, 6 und D lieferbar.

(3) Es gelten nur Eigensicherheits-Zulassungscodes.

(4) Nur mit Messarten D und 6 lieferbar.

Messumformergehäuse

Code	Beschreibung	Werkstoff	Leitungsein- führung	Messart		
				D	1-7	
00	Ohne (elektrischer Anschluss vom Kunden bereitgestellt)	–	–	•	–	★
1A	Plantweb™ Gehäuse	Aluminium	½-14 NPT	•	•	★
1B	Plantweb Gehäuse	Aluminium	M20 x 1,5	•	•	★
1J	Plantweb Gehäuse	Edelstahl	½-14 NPT	•	•	★
1K	Plantweb Gehäuse	Edelstahl	M20 x 1,5	•	•	★
2A	Anschlussgehäuse	Aluminium	½-14 NPT	•	–	★
2B	Anschlussgehäuse	Aluminium	M20 x 1,5	•	–	★
2E	Anschlussgehäuse mit Ausgang für externen Anzeiger und Bedieninterface	Aluminium	½-14 NPT	•	–	★
2F	Anschlussgehäuse mit Ausgang für externen Anzeiger und Bedieninterface	Aluminium	M20 x 1,5	•	–	★
2J	Anschlussgehäuse	Edelstahl	½-14 NPT	•	–	★
2M	Anschlussgehäuse mit Ausgang für externen Anzeiger und Bedieninterface	Edelstahl	½-14 NPT	•	–	★
5A ⁽¹⁾	Wireless Plantweb Gehäuse	Aluminium	½-14 NPT	•	•	★
5J ⁽¹⁾	Wireless Plantweb Gehäuse	Edelstahl	½-14 NPT	•	•	★
7J ⁽²⁾⁽³⁾	Schnellanschluss (4-poliger Mini-Stecker, Größe A)	–	–	•	–	★
1C	Plantweb Gehäuse	Aluminium	G½	•	•	
1L	Plantweb Gehäuse	Edelstahl	G½	•	•	
2C	Anschlussgehäuse	Aluminium	G½	•	–	
2G	Anschlussgehäuse mit Ausgang für externen Anzeiger und Bedieninterface	Aluminium	G½	•	–	

- (1) Nur lieferbar mit Ausgangscode X.
- (2) Es gelten nur Eigensicherheits-Zulassungs-codes.
- (3) Nur mit Ausgangscode A lieferbar.

Leistungsklasse

Code	Beschreibung	Messart		
		D	1-7	
Messarten 1, 2, 5 und 6				
3 ⁽¹⁾	Ultra für Durchfluss: Bis zu 0,8 % Durchflussgenauigkeit, 14:1 Durchfluss-Messspannenverhältnis, 15-Jahres-Stabilität, 15 Jahre beschränkte Garantie	•	•	★
5	Classic MV: Bis zu 1,15 % Durchflussgenauigkeit, Durchflussmessbereich von 8:1, 15-Jahres-Stabilität	–	•	★
Messarten 3, 4, 7 und D				
1	Ultra: Bis zu 0,95 % Durchflussgenauigkeit, 8:1 Durchfluss-Messspannenverhältnis, 15-Jahres-Stabilität, 15 Jahre beschränkte Garantie	•	–	★
2	Bis zu 1,4 % Durchflussgenauigkeit, 8:1 Durchfluss-Messspannenverhältnis, 15-Jahres Stabilität	•	–	★

Code	Beschreibung	Messart		
		D	1-7	
3 ⁽¹⁾	Ultra für Durchfluss: Bis zu 0,8 % Durchflussgenauigkeit, 14:1 Durchfluss-Messspannenverhältnis, 15-Jahres-Stabilität, 15 Jahre beschränkte Garantie	•	•	★

(1) Nur lieferbar mit Differenzdruckbereich 2 und 3 und Silikonöl als Füllmedium.

Wireless-Optionen

Aktualisierungsrate, Betriebsfrequenz und Protokoll

Code	Beschreibung	Messart		
		D	1-7	
WA	Vom Anwender konfigurierbare Aktualisierungsrate	•	•	★

Betriebsfrequenz und Protokoll

Code	Beschreibung	Messart		
		D	1-7	
3	2,4 GHz DSSS, IEC 62591 (WirelessHART®)	•	•	★

Wireless-Rundstrahlantenne

Code	Beschreibung	Messart		
		D	1-7	
WJ	Abgesetzte Antenne	•	–	★
WK	Externe Antenne	•	•	★
WM	Externe Antenne mit erweiterter Reichweite	•	•	★
WN	Externe Hochleistungsantenne	•	•	

SmartPower

Long-Life-Spannungsversorgungsmodul wird separat geliefert. Bestell-Nr. 701PBKKF.

Code	Beschreibung	Messart		
		D	1-7	
1	Adapter für schwarzes Spannungsversorgungsmodul (eigensicheres Spannungsversorgungsmodul separat erhältlich)	•	–	★

Weitere Optionen

HART® Versionskonfiguration (erfordert HART Protokoll-Ausgangscod A)

Option HR7 konfiguriert den HART Ausgang auf HART Version 7. Diese Option erfordert die Auswahl der erweiterten Diagnoseoption (DA2). Das Gerät mit dieser Option kann auf Wunsch vor Ort auf HART Version 5 oder 7 konfiguriert werden.

Code	Beschreibung	Messart		
		D	1-7	
HR7	Konfiguriert für HART Version 7	•	–	★

Erweiterte Produktgarantie

Code	Beschreibung	Messart		
		D	1-7	
WR3	3-jährige, beschränkte Garantie	•	•	★
WR5	5-jährige, beschränkte Garantie	•	•	★

Zubehör für die Installation

Code	Beschreibung	Messart		
		D	1-7	
A ⁽¹⁾	ANSI-Zentrierring (Class 150)	•	•	★
C ⁽¹⁾	DIN-Zentrierring (Class 300)	•	•	★
D ⁽¹⁾	ANSI-Zentrierring (Class 600)	•	•	★
G	DIN-Zentrierring (PN 16)	•	•	★
H	DIN-Zentrierring (PN 40)	•	•	★
J	DIN-Zentrierring (PN 100)	•	•	★
B	JIS-Zentrierring (10K)	•	•	
R	JIS-Zentrierring (20K)	•	•	
S	JIS-Zentrierring (40K)	•	•	

(1) Nur für Nennweiten 10 in. (250 mm) und 12 in. (300 mm) erforderlich

Adapter für externe Montage

Code	Beschreibung	Messart		
		D	1-7	
E	Ovaladapter aus Edelstahl 316 (½ in. NPT)	•	–	★

Hochtemperaturanwendungen

Code	Beschreibung	Messart		
		D	1-7	
T	Ventilpackung aus Graphit ($T_{\max} = 850 \text{ °F}$)	•	•	

Durchflusskalibrierung

Code	Beschreibung	Messart		
		D	1-7	
WC ⁽¹⁾	Durchflusskalibrierung, 3 Messpunkte, Messblendenoption C (alle Rohr-Schedules)	•	•	
WD ⁽²⁾⁽³⁾	Durchflusskalibrierung, 10 Messpunkte, Messblendenoption C (alle Schedules), Annubar-Option A (Schedule 40)	•	•	

(1) Nur lieferbar mit Wirkdruckgeber-Technologie C.

(2) Nur mit Wirkdruckgeber-Technologiecodes C oder A lieferbar

(3) Liefermöglichkeit von anderen Rohrklassen als Schedule 40 für Annubar Option A auf Anfrage. 40 nicht stand.

Druckprüfung

Code	Beschreibung	Messart		
		D	1-7	
P1	Hydrostatische Druckprobe mit Zertifikat	•	•	★

Spezialreinigung

Nur lieferbar mit Wirkdruckgeber-Technologie C oder P.

Code	Beschreibung	Messart		
		D	1-7	
P2	Erhöhte Sauberkeitsstufe	•	•	
PA	Reinigung gemäß ASTM G93 Level D (Abschnitt 11.4)	•	•	

Spezielle Prüfung

Code	Beschreibung	Messart		
		D	1-7	
QC1	Zertifikat über visuelle Prüfung und Prüfung der Abmessungen	•	•	★
QC7	Zertifikat mit Inspektions- und Leistungsdaten	•	•	★

Messumformer-Kalibrierbescheinigung

Code	Beschreibung	Messart		
		D	1-7	
Q4	Messumformer-Kalibrierbescheinigung	•	•	★
QP	Kalibrierbescheinigung und manipulationssichere Verplombung	•	•	★

Bestätigung für Einsatz in sicherheitsgerichteter Systeminstrumentierung (SIS)

Für Optionscode A: Nur 4–20 mA HART®

Code	Beschreibung	Messart		
		D	1-7	
QS	Betriebsbewahrungsdokument (Prior-use) der FMEDA-Daten	•	–	★

Code	Beschreibung	Messart		
		D	1-7	
QT ⁽¹⁾	Zertifiziert für sicherheitsgerichtete Systeminstrumentierung gemäß IEC 61508 mit Zertifikat der FMEDA-Daten	•	-	★

(1) Nicht lieferbar mit Gehäusecode 7J.

Werkstoffbescheinigung

Die Werkstoffe entsprechen den Empfehlungen gemäß NACE[®] MR0175/ISO 15156 für Produktionsbedingungen in Rohölfeldern. Umgebungsgrenzen beziehen sich auf bestimmte Werkstoffe. Einzelheiten dem neuesten Standard entnehmen. Die angegebenen Werkstoffe entsprechen auch den Anforderungen gemäß NACE MR0103 für Rohölraffinerien.

Code	Beschreibung	Messart		
		D	1-7	
Q8	Werkstoffbescheinigung gemäß EN 10204:2004 3.1	•	•	★

Positive Werkstoffidentifizierung (PMI)

Code	Beschreibung	Messart		
		D	1-7	
Q76	PMI-Verifizierung und -Zertifizierung	•	•	★

Code-Konformität

Code	Beschreibung	Messart		
		D	1-7	
J2	ANSI/ASME B31.1	•	•	
J3	ANSI/ASME B31.3	•	•	
J4	ANSI/ASME B31.8	•	•	

Werkstoffkonformität

Die Werkstoffe entsprechen den Empfehlungen gemäß NACE[®] MR0175/ISO 15156 für Produktionsbedingungen in Rohölfeldern. Umgebungsgrenzen beziehen sich auf bestimmte Werkstoffe. Einzelheiten dem neuesten Standard entnehmen. Die angegebenen Werkstoffe entsprechen auch den Anforderungen gemäß NACE MR0103 für Rohölraffinerien.

Code	Beschreibung	Messart		
		D	1-7	
J5	NACE MR-0175/ISO 15156	•	•	

Landesspezifische Zulassung

Code	Beschreibung	Messart		
		D	1-7	
J1	Kanadische Zulassung	•	•	

Produkt-Zulassungen

Code	Beschreibung	Messart		
		D	1-7	
E1	ATEX Druckfeste Kapselung	•	•	★
I1	ATEX Eigensicherheit	•	•	★
IA ⁽¹⁾	ATEX FISCO Eigensicherheit	•	•	★
N1	ATEX Typ n	•	•	★
ND	ATEX Staub	•	•	★
K1	ATEX Druckfeste Kapselung, Eigensicherheit, Typ n, Staub (Kombination von E1, I1, N1 und ND)	•	•	★
E4	TIIS Druckfeste Kapselung	•	•	★
E5	FM Ex-Schutz, Staub-Ex-Schutz	•	•	★
I5	FM Eigensicherheit, keine Funken erzeugend	•	•	★
IE ⁽¹⁾	FM FISCO Eigensicherheit	•	•	★
K5	FM Ex-Schutz, Staub-Ex-Schutz, Eigensicherheit, Division 2 (Kombination von E5 und I5)	•	•	★
E6 ⁽²⁾	CSA Ex-Schutz, Staub-Ex-Schutz, Division 2	•	•	★
I6	CSA Eigensicherheit	•	•	★
IF ⁽¹⁾	CSA FISCO Eigensicherheit	•	•	★
K6 ⁽²⁾	CSA Ex-Schutz, Staub-Ex-Schutz, Eigensicherheit, Division 2 (Kombination von E6 und I6)	•	•	★
E7	IECEX Druckfeste Kapselung, Staub-Ex-Schutz	•	•	★
I7	IECEX Eigensicherheit	•	•	★
IG ⁽¹⁾	IECEX FISCO Eigensicherheit	•	•	★
N7	IECEX Typ n	•	•	★
K7	IECEX Druckfeste Kapselung, Staub-Ex-Schutz, Eigensicherheit, Typ n (Kombination von E7, I7 und N7)	•	•	★
E3	China Druckfeste Kapselung	•	•	★
I3	China Eigensicherheit	•	•	★
N3	China Typ n	•	–	★
EP	Republik Korea Druckfeste Kapselung	•	•	★
IP	Republik Korea Eigensicherheit	•	•	★
KP	Republik Korea Druckfeste Kapselung, Eigensicherheit	•	•	★
KA ⁽²⁾	ATEX und CSA Druckfeste Kapselung, Eigensicherheit, Division 2 (Kombination von E1, I1, E6 und I6)	•	•	★
KB ⁽²⁾	FM und CSA Ex-Schutz, Staub-Ex-Schutz, Eigensicherheit, Division 2 (Kombination von E5, E6, I5 und I6)	•	•	★
EM	Technical Regulations Customs Union (EAC) Druckfeste Kapselung	•	•	★
IM	Technical Regulations Customs Union (EAC) Eigensicherheit	•	•	★
KM	Technical Regulations Customs Union (EAC) Druckfeste Kapselung, Eigensicherheit	•	•	★

Code	Beschreibung	Messart		
		D	1-7	
KG ⁽¹⁾	ATEX, FM, CSA und IECEx FISCO Eigensicherheit (Kombination von IA, IE, IF und IG)	•	–	★
E2	i2INMETRO Druckfeste Kapselung	•	•	★
I2	INMETRO Eigensicherheit	•	•	★
K2	INMETRO Druckfeste Kapselung, Eigensicherheit	•	•	★
IB	INMETRO FISCO Eigensicherheit	•	–	★
KC	FM und ATEX Ex-Schutz, Eigensicherheit, Division 2 (Kombination von E5, E1, I5 und I1)	•	•	★
KD ⁽²⁾	FM, CSA und ATEX Ex-Schutz und Eigensicherheit (Kombination von E5, I5, E6, I6, E1 und I1)	•	•	★

(1) FISCO ist nur mit Messumformer-Ausgangscode F lieferbar.

(2) Nicht lieferbar mit M20- oder G1/2-Leitungseinführungsgröße.

Marine-Zulassungen

Diese Option ist nicht mit Messumformer-Ausgangscode F mit Messarten 1, 2, 5 oder 6 lieferbar.

Code	Beschreibung	Messart		
		D	1-7	
SBS	American Bureau of Shipping	•	•	★
SBV	BV-Zulassung (Bureau Veritas)	•	•	★
SDN	DNV-Zulassung (Det Norske Veritas)	•	•	★
SLL	LR-Zulassung (Lloyds Register)	•	•	★

Sensor-Füllmedium und O-Ring-Optionen

Code	Beschreibung	Messart		
		D	1-7	
L1	Inertes Sensor-Füllmedium	•	•	★
L2	Graphitgefüllter O-Ring (PTFE)	•	•	★
LA	Inertes Sensor-Füllmedium und graphitgefüllter O-Ring (PTFE)	•	•	★

Digitalanzeiger

Nicht lieferbar mit Gehäusecode 7J.

Code	Beschreibung	Messart		
		D	1-7	
M5	Plantweb Digitalanzeiger	•	•	★
M7 ⁽¹⁾⁽²⁾⁽³⁾	Extern montierter Digitalanzeiger und Bedieninterface, Plantweb Gehäuse, ohne Kabel, Montagehalterung aus Edelstahl	•	–	★
M8 ⁽¹⁾⁽³⁾	Extern montierter Digitalanzeiger und Bedieninterface, Plantweb Gehäuse, Kabel 50 ft. (15m), Montagehalterung aus Edelstahl	•	–	★

Code	Beschreibung	Messart		
		D	1–7	
M9 ⁽¹⁾⁽³⁾	Extern montierter Digitalanzeiger und Bedieninterface, Plantweb Gehäuse, Kabel 100 ft. (31m), Montagehalterung aus Edelstahl	•	–	★

(1) Nicht lieferbar mit Ausgangscode X. Nur mit Messart D lieferbar.

(2) Nicht lieferbar mit Ausgangscode F, Optionscode DA2 oder Optionscode QT.

(3) Kabelanforderungen für den Rosemount 3051S sind in der [Betriebsanleitung](#) aufgeführt. Weitere Informationen erhalten Sie von einem Emerson Vertreter.

Überspannungsschutz

Nicht lieferbar mit Gehäusecode 5A, 5J oder 7J. Außenliegende Erdungsschraube (Optionscode D4) in Option T1 enthalten. Für die FISCO Produkt-Zulassung wird die Option T1 nicht benötigt.

Code	Beschreibung	Messart		
		D	1–7	
T1	Anschlussklemmenblock mit Überspannungsschutz	•	•	★

Ventilblock bei Ausführungen mit externer Montage

Code	Beschreibung	Messart		
		D	1–7	
F2	3-fach-Ventilblock, Edelstahl	•	•	★
F6	5-fach-Ventilblock, Edelstahl	•	•	★

Plantweb Reglerfunktionalität

Erfordert FOUNDATION™ Feldbus Ausgangscode F.

Code	Beschreibung	Messart		
		D	1–7	
A01	Foundation Feldbus Advanced Control Function Block Suite	•	•	★

Diagnosesuite

Code	Beschreibung	Messart		
		D	1–7	
D01	FOUNDATION™ Feldbus Diagnosesuite (Prozessintelligenz, Diagnose von verstopften Impulsleitungen)	•	–	★
DA2 ⁽¹⁾	Erweiterte HART® Diagnosesuite (Prozessintelligenz, Messkreisintegrität, Diagnose von verstopften Impulsleitungen, Prozesswarnungen, Servicewarnungen, Variablenprotokoll, Ereignisprotokoll)	•	–	★

(1) Inklusive Hardware-Einstellungen (Optionscode D1) als Standard. Nicht lieferbar mit Ausgangscode X oder F. Nur lieferbar mit Messart D.

Kalte Temperatur

Dies ist nicht mit Ausgangsprotokoll-Code F lieferbar. -58 °F (50 °C) für die Messarten 1–7. Nicht lieferbar mit Gehäusecode 2E, 2F, 2G, 2M, 5A, 5J oder 7J.

Code	Beschreibung	Messart		
		D	1-7	
BRR	-58 °F (-50 °C) - für das Einschalten bei kalten Temperaturen	•	•	★

Alarmwerte

Nicht lieferbar mit Ausgangscode F.

Code	Beschreibung	Messart		
		D	1-7	
C4	Alarm- und Sättigungswerte nach NAMUR, Hochalarm	•	•	★
C5	Alarm- und Sättigungswerte nach NAMUR, Niedrigalarm	•	•	★
C6	Kundenspezifische Alarm- und Sättigungssignalwerte, Hochalarm	•	•	★
C7	Kundenspezifische Alarm- und Sättigungssignalwerte, Niedrigalarm	•	•	★
C8	Niedrigalarm (Alarm- und Sättigungswerte gemäß Rosemount Standard)	•	•	★

Hardware-Einstellungen und Erdungsschraube

Code	Beschreibung	Messart		
		D	1-7	
D1 ⁽¹⁾⁽²⁾⁽³⁾	Hardware-Einstellungen (Nullpunkt, Messspanne, Alarm, Sicherheit)	•	–	★
D4 ⁽⁴⁾	Externe Erdungsschraube	•	•	★
DA ⁽¹⁾⁽²⁾⁽³⁾⁽⁴⁾	Hardware-Einstellungen (Nullpunkt, Messbereich, Alarm, Sicherheit) sowie außenliegende Erdungsschraube	•	–	★

(1) Nicht lieferbar mit Ausgangscode X. Nur lieferbar mit Messart D.

(2) Nicht lieferbar mit Ausgangsprotokollcode F.

(3) Nicht lieferbar mit Gehäusecode 2E, 2F, 2G, 2M, 5A, 5J oder 7J.

(4) Dieses Teil ist in den Optionen EP, KP, E1, N1, K1, ND, E4, E7, K7, E3, KA, KC, KD, IA, T1, EM und KM inbegriffen.

Verschlussstopfen

Code	Beschreibung	Messart		
		D	1-7	
DO	Verschlussstopfen aus Edelstahl 316	•	•	★

Leitungseinführung, elektrischer Anschluss

Nicht lieferbar mit Gehäusecode 5A, 5J oder 7J. Nur mit eigensicheren Zulassungen lieferbar. Für FM Eigensicherheit, keine Funken erzeugend (Optionscode I5) oder FM FISCO Eigensicherheit (Optionscode IE) die Installation gemäß Rosemount Zeichnung 03151-1009 durchführen.

Code	Beschreibung	Messart		
		D	1-7	
ZE	4-poliger M12-Stecker (Eurofast)	•	•	★
ZM	4-poliger Mini-Stecker (Minifast), Größe A	•	•	★

Rosemount 3051SFP Durchflussmessgerät mit integrierter Messblende



- = verfügbar
- = Nicht verfügbar

- Präzisionsgeschliffener Rohrquerschnitt für höchste Genauigkeit bei kleinen Durchmessern
- Selbstzentrierende Plattenkonstruktion verhindert Fluchtungsfehler, durch die Messungenauigkeiten bei kleinen Durchmessern vergrößert werden

Spezifikation und Auswahl von Produktwerkstoffen, Optionen oder Komponenten müssen vom Besteller des Geräts vorgenommen werden.

Weitere technische Daten und Bestellinformationen für Rosemount Annubar Wirkdruckgeber finden Sie im [Produktdatenblatt](#) der Rosemount Differenzdruck-Durchflussmessgeräte und der Wirkdruckgeber.

Erforderliche Modellkomponenten

Modell

Code	Beschreibung	Messart		
		D	1–7	
3051SFP	Durchflussmessgerät mit integrierter Messblende	•	–	★

Messart

Code	Beschreibung	Messart		
		D	1–7	
1 ⁽¹⁾	Berechnung des vollständig kompensierten Masse- und Energiedurchflusses – Differenzdruck und statischer Druck mit Temperatur	–	•	★
2	Berechnung des kompensierten Durchflusses – Differenzdruck und statischer Druck	–	•	★
3	Berechnung des kompensierten Durchflusses – Differenzdruck und Temperatur	–	•	★
4	Berechnung des kompensierten Durchflusses – Differenzdruck	–	•	
D	Differenzdruck	•	–	★
5	Nur Prozessvariablen (keine Durchflussberechnung) – Differenzdruck und statischer Druck mit Temperatur	–	•	★
6	Nur Prozessvariablen (keine Durchflussberechnung) – Differenzdruck und statischer Druck	–	•	★
7	Nur Prozessvariablen (keine Durchflussberechnung) – Differenzdruck und Temperatur	–	•	★

(1) Für Optionscode A: Nur 4–20 mA HART®.

Gehäusewerkstoff

Code	Beschreibung	Messart		
		D	1–7	
S	Edelstahl 316, 2 Schrauben	•	•	★
F	Edelstahl 316, 4 Schrauben	•	•	★

Nennweite

Code	Beschreibung	Messart		
		D	1-7	
005	½ in. (15 mm)	•	•	★
010	1 in. (25 mm)	•	•	★
015	1½ in. (40 mm)	•	•	★

Prozessanschluss

Code	Beschreibung	Messart		
		D	1-7	
T1	NPT-Innengewinde (nicht erhältlich mit Schutzrohr und Widerstandsthermometer)	•	•	★
S1 ⁽¹⁾	Einschweißanschluss (nicht erhältlich mit Schutzrohr und Widerstandsthermometer)	•	•	★
P1	Rohrenden: NPT-Gewinde	•	•	★
P2	Leitungsenden: abgeschrägt	•	•	★
D1	Leitungsenden: geflanscht, DIN PN16, aufsteckbar	•	•	★
D2	Leitungsenden: geflanscht, DIN PN40, aufsteckbar	•	•	★
D4	Leitungsenden: geflanscht, DIN PN100, aufsteckbar	•	•	★
W1	Leitungsenden: geflanscht, RF, ANSI Class 150, eingeschweißt	•	•	★
W3	Leitungsenden: geflanscht, RF, ANSI Class 300, eingeschweißt	•	•	★
W6	Leitungsenden: geflanscht, RF, ANSI Class 600, eingeschweißt	•	•	★
W9	Leitungsenden: geflanscht, RF, ANSI Class 900, eingeschweißt	•	•	★
A1	Leitungsenden: geflanscht, RF, ANSI Class 150, aufsteckbar	•	•	
A3	Leitungsenden: geflanscht, RF, ANSI Class 300, aufsteckbar	•	•	
A6	Leitungsenden: geflanscht, RF, ANSI Class 600, aufsteckbar	•	•	
R1	Leitungsenden: geflanscht, RTJ, ANSI Class 150, aufsteckbar	•	•	
R3	Leitungsenden: geflanscht, RTJ, ANSI Class 300, aufsteckbar	•	•	
R6	Leitungsenden: geflanscht, RF, ANSI Class 600, aufsteckbar	•	•	
R9	Leitungsenden: geflanscht, RTJ, ANSI Class 900, eingeschweißt	•	•	
P9	Spezieller Prozessanschluss	•	•	

(1) Der Durchmesser des Schweißanschlusses ist kleiner als der Standard-Außendurchmesser der Rohrleitung, um die Rechtwinkligkeit der Leitung zu verbessern und damit eine gute Abdichtung zu gewährleisten.

Messblenden-Werkstoff

Code	Beschreibung	Messart		
		D	1-7	
S	Edelstahl 316	•	•	★
H	Alloy C-276	•	•	
M	Alloy 400	•	•	

Bohrungsgröße

Code	Beschreibung	Messart		
		D	1-7	
0066	0,066 in. (1,68 mm) für ½ in.-Rohr	•	•	★
0109	0,109 in. (2,77 mm) für ½ in.-Rohr	•	•	★
0160	0,160 in. (4,06 mm) für ½ in.-Rohr	•	•	★
0196	0,196 in. (4,98 mm) für ½ in.-Rohr	•	•	★
0260	0,260 in. (6,60 mm) für ½ in.-Rohr	•	•	★
0340	0,340 in. (8,64 mm) für ½ in.-Rohr	•	•	★
0150	0,150 in. (3,81 mm) für 1 in.-Rohr	•	•	★
0250	0,250 in. (6,35 mm) für 1 in.-Rohr	•	•	★
0345	0,345 in. (8,76 mm) für 1 in.-Rohr	•	•	★
0500	0,500 in. (12,70 mm) für 1 in.-Rohr	•	•	★
0630	0,630 in. (16,00 mm) für 1 in.-Rohr	•	•	★
0800	0,800 in. (20,32 mm) für 1 in.-Rohr	•	•	★
0295	0,295 in. (7,49 mm) für 1½ in.-Rohr	•	•	★
0376	0,376 in. (9,55 mm) für 1½ in.-Rohr	•	•	★
0512	0,512 in. (13,00 mm) für 1½ in.-Rohr	•	•	★
0748	0,748 in. (19,00 mm) für 1½ in.-Rohr	•	•	★
1022	1,022 in. (25,96 mm) für 1½ in.-Rohr	•	•	★
1184	1,184 in. (30,07 mm) für 1½ in.-Rohr	•	•	★
0010	0,010 in. (0,25 mm) für ½ in.-Rohr	•	•	
0014	0,014 in. (0,36 mm) für ½ in.-Rohr	•	•	
0020	0,020 in. (0,51 mm) für ½ in.-Rohr	•	•	
0034	0,034 in. (0,86 mm) für ½ in.-Rohr	•	•	

Anschlussplattform des Messumformers

Code	Beschreibung	Messart		
		D	1-7	
D3	Direktmontage, 3-fach-Ventilblock, Edelstahl	•	•	★
D5	Direktmontage, 5-fach-Ventilblock, Edelstahl	•	•	★
R3	Externe Montage, 3-fach-Ventilblock, Edelstahl	•	•	★
R5	Externe Montage, 5-fach-Ventilblock, Edelstahl	•	•	★
D4	3-fach-Ventilblock aus Alloy C-276 für Direktmontage	•	•	
D6	5-fach-Ventilblock aus Alloy C-276 für Direktmontage	•	•	
D7	Direktmontage, Hochtemperatur, 5-fach-Ventilblock, Edelstahl	•	•	

Code	Beschreibung	Messart		
		D	1-7	
R4	3-fach Ventilblock aus Alloy C-276 für externe Montage	•	•	
R6	5-fach Ventilblock aus Alloy C-276 für externe Montage	•	•	

Differenzdruckbereich

Code	Beschreibung	Messart		
		D	1-7	
1	0 bis 25 inH ₂ O (0 bis 62,3 mbar)	•	•	★
2	0 bis 250 inH ₂ O (0 bis 623 mbar)	•	•	★
3	0 bis 1 000 inH ₂ O (0 bis 2,5 bar)	•	•	★

Statischer Druckbereich

Code	Beschreibung	Messart		
		D	1-7	
A ⁽¹⁾	Keine	•	•	★
D	Absolutdruck (0 bis 800 psia [0 bis 55,2 bar])	–	•	★
E ⁽²⁾	Absolutdruck (0 bis 3 626 psia [0 bis 250 bar])	–	•	★
J	Überdruck (-14,2 bis 800 psig [-0,979 bis 55,2 bar])	–	•	★
K ⁽²⁾	Überdruck (-14,2 bis 3 626 psig [-0,979 bis 250 bar])	–	•	★

(1) Erforderlich für Messarten-Codes 3, 4, 7 und D.

(2) Für Messarten-Codes 1, 2, 5 und 6 mit Differenzdruckbereich 1 liegen die Absolutdruckgrenzen zwischen 0,5 und 2 000 psi (0,03 und 137,9 bar) und die Überdruckgrenzen zwischen -14,2 und 2 000 psig (-0,98 und 137,9 bar).

Messumformerausgang

Code	Beschreibung	Messart		
		D	1-7	
A	4–20 mA mit digitalem Signal basierend auf dem HART® Protokoll	•	•	★
F ⁽¹⁾	FOUNDATION™ Feldbus-Protokoll (erfordert Plantweb™ Gehäuse)	•	•	★
χ ⁽²⁾⁽³⁾	Wireless (erfordert Wireless-Optionen und Wireless Plantweb Gehäuse)	•	•	★

(1) Messumformer-Ausgangscodex F ist nur mit Messarten-Codes 1, 2, 5, 6 und D lieferbar.

(2) Es gelten nur Eigensicherheits-Zulassungscodes.

(3) Nur mit Messarten D und 6 lieferbar.

Messumformergehäuse

Code	Beschreibung	Werkstoff	Leitungseinführung	Messart		
				D	1-7	
00	Ohne (elektrischer Anschluss vom Kunden bereitgestellt)	–	–	•	–	★
1A	Plantweb™ Gehäuse	Aluminium	½–14 NPT	•	•	★

Code	Beschreibung	Werkstoff	Leitungseinführung	Messart		
				D	1-7	
1B	Plantweb Gehäuse	Aluminium	M20 x 1,5	•	•	★
1J	Plantweb Gehäuse	Edelstahl	½-14 NPT	•	•	★
1K	Plantweb Gehäuse	Edelstahl	M20 x 1,5	•	•	★
2A	Anschlussgehäuse	Aluminium	½-14 NPT	•	-	★
2B	Anschlussgehäuse	Aluminium	M20 x 1,5	•	-	★
2E	Anschlussgehäuse mit Ausgang für externen Anzeiger und Bedieninterface	Aluminium	½-14 NPT	•	-	★
2F	Anschlussgehäuse mit Ausgang für externen Anzeiger und Bedieninterface	Aluminium	M20 x 1,5	•	-	★
2J	Anschlussgehäuse	Edelstahl	½-14 NPT	•	-	★
2M	Anschlussgehäuse mit Ausgang für externen Anzeiger und Bedieninterface	Edelstahl	½-14 NPT	•	-	★
5A ⁽¹⁾	Wireless Plantweb Gehäuse	Aluminium	½-14 NPT	•	•	★
5J ⁽¹⁾	Wireless Plantweb Gehäuse	Edelstahl	½-14 NPT	•	•	★
7J ⁽²⁾⁽³⁾	Schnellanschluss (4-poliger Mini-Stecker, Größe A)	-	-	•	-	★
1C	Plantweb Gehäuse	Aluminium	G½	•	•	
1L	Plantweb Gehäuse	Edelstahl	G½	•	•	
2C	Anschlussgehäuse	Aluminium	G½	•	-	
2G	Anschlussgehäuse mit Ausgang für externen Anzeiger und Bedieninterface	Aluminium	G½	•	-	

(1) Nur lieferbar mit Ausgangscode X.

(2) Es gelten nur Eigensicherheits-Zulassungs-codes.

(3) Nur mit Ausgangscode A lieferbar.

Leistungsklasse

Code	Beschreibung	Messart		
		D	1-7	
Messarten 1, 2, 5 und 6				
3 ⁽¹⁾	Ultra für Durchfluss: Bis zu 0,8 % Durchflussgenauigkeit, 14:1 Durchfluss-Messspannenverhältnis, 15-Jahres-Stabilität, 15 Jahre beschränkte Garantie	•	•	★
5	Classic MV: Bis zu 1,15 % Durchflussgenauigkeit, Durchflussmessbereich von 8:1, 15-Jahres-Stabilität	-	•	★
Messarten 3, 4, 7 und D				
1	Ultra: Bis zu 0,95 % Durchflussgenauigkeit, 8:1 Durchfluss-Messspannenverhältnis, 15-Jahres-Stabilität, 15 Jahre beschränkte Garantie	•	-	★
2	Bis zu 1,4 % Durchflussgenauigkeit, 8:1 Durchfluss-Messspannenverhältnis, 15-Jahres-Stabilität	•	-	★

Code	Beschreibung	Messart		
		D	1-7	
3 ⁽¹⁾	Ultra für Durchfluss: Bis zu 0,8 % Durchflussgenauigkeit, 14:1 Durchfluss-Messspannenverhältnis, 15-Jahres-Stabilität, 15 Jahre beschränkte Garantie	•	•	★

(1) Nur lieferbar mit Differenzdruckbereich 2 und 3 und Silikonöl als Füllmedium.

Wireless-Optionen

Aktualisierungsrate, Betriebsfrequenz und Protokoll

Code	Beschreibung	Messart		
		D	1-7	
WA	Vom Anwender konfigurierbare Aktualisierungsrate	•	•	★

Betriebsfrequenz und Protokoll

Code	Beschreibung	Messart		
		D	1-7	
3	2,4 GHz DSSS, IEC 62591 (WirelessHART®)	•	•	★

Wireless-Rundstrahlantenne

Code	Beschreibung	Messart		
		D	1-7	
WJ	Abgesetzte Antenne	•	–	★
WK	Externe Antenne	•	•	★
WM	Externe Antenne mit erweiterter Reichweite	•	•	★
WN	Externe Hochleistungsantenne	•	•	

SmartPower

Long-Life-Spannungsversorgungsmodul wird separat geliefert. Bestell-Nr. 701PBKKF.

Code	Beschreibung	Messart		
		D	1-7	
1	Adapter für schwarzes Spannungsversorgungsmodul (eigensicheres Spannungsversorgungsmodul separat erhältlich)	•	–	★

Weitere Optionen

HART® Versionskonfiguration (erfordert HART Protokoll-Ausgangscod A)

Option HR7 konfiguriert den HART Ausgang auf HART Version 7. Diese Option erfordert die Auswahl der erweiterten Diagnoseoption (DA2). Das Gerät mit dieser Option kann auf Wunsch vor Ort auf HART Version 5 oder 7 konfiguriert werden.

Code	Beschreibung	Messart		
		D	1-7	
HR7	Konfiguriert für HART Version 7	•	–	★

Erweiterte Produktgarantie

Code	Beschreibung	Messart		
		D	1-7	
WR3	3-jährige, beschränkte Garantie	•	•	★
WR5	5-jährige, beschränkte Garantie	•	•	★

Werkstoff von Messumformer/Gehäuseschrauben

Nicht lieferbar mit Nennweite 1½ in. (38 mm).

Code	Beschreibung	Messart		
		D	1-7	
G	Hochtemperaturoption (850 °F [454 °C])	•	•	

Temperatursensor

Werkstoff des Schutzrohrs entspricht dem Werkstoff des Gehäuses.

Code	Beschreibung	Messart		
		D	1-7	
T	Schutzrohr mit Widerstandsthermometer	•	•	★

Optionaler Anschluss

Code	Beschreibung	Messart		
		D	1-7	
G1	Messumformeranschluss DIN 19213	•	•	★

Druckprüfung

Die Werkstoffe entsprechen den Empfehlungen gemäß NACE® MR0175/ISO für Produktionsbedingungen in Rohölfeldern. Umgebungsgrenzen beziehen sich auf bestimmte Werkstoffe. Einzelheiten dem neuesten Standard entnehmen. Die angegebenen Werkstoffe entsprechen auch den Anforderungen gemäß NACE MR0103 für Rohölraffinerien.

Code	Beschreibung	Messart		
		D	1-7	
P1	Hydrostatische Druckprobe mit Zertifikat	•	•	

Spezialreinigung

Code	Beschreibung	Messart		
		D	1-7	
P2	Erhöhte Sauberkeitsstufe	•	•	
PA	Reinigung gemäß ASTM G93 Level D (Abschnitt 11.4)	•	•	

Werkstoffprüfung

Code	Beschreibung	Messart		
		D	1-7	
V1	Farbeindringprüfung	•	•	

Werkstoffprüfung

Code	Beschreibung	Messart		
		D	1-7	
V2	Röntgenprüfung (nur lieferbar mit Prozessanschluss-Code W1, W3 und W6)	•	•	

Durchflusskalibrierung

Nicht lieferbar bei Bohrungsgrößen 0010, 0014, 0020 oder 0034.

Code	Beschreibung	Messart		
		D	1-7	
WD	Verifizierung des Durchflusskoeffizienten	•	•	
WZ	Spezielle Kalibrierung	•	•	

Spezielle Prüfung

Code	Beschreibung	Messart		
		D	1-7	
QC1	Zertifikat über visuelle Prüfung und Prüfung der Abmessungen	•	•	★
QC7	Zertifikat mit Inspektions- und Leistungsdaten	•	•	★

Werkstoffbescheinigung

Die Werkstoffe entsprechen den Empfehlungen gemäß NACE® MR0175/ISO 15156 für Produktionsbedingungen in Rohölfeldern. Umgebungsgrenzen beziehen sich auf bestimmte Werkstoffe. Einzelheiten dem neuesten Standard entnehmen. Die angegebenen Werkstoffe entsprechen auch den Anforderungen gemäß NACE MR0103 für Rohölraffinerien.

Code	Beschreibung	Messart		
		D	1-7	
Q8	Werkstoffbescheinigung gemäß EN 10204:2004 3.1	•	•	★

Positive Werkstoffidentifizierung (PMI)

Code	Beschreibung	Messart		
		D	1-7	
Q76	PMI-Verifizierung und -Zertifizierung	•	•	★

Code-Konformität

Code	Beschreibung	Messart		
		D	1-7	
J2	ANSI/ASME B31.1	•	•	
J3	ANSI/ASME B31.3	•	•	
J4	ANSI/ASME B31.8	•	•	

Werkstoffkonformität

Die Werkstoffe entsprechen den Empfehlungen gemäß NACE® MR0175/ISO 15156 für Produktionsbedingungen in Rohölfeldern. Umgebungsgrenzen beziehen sich auf bestimmte Werkstoffe. Einzelheiten dem neuesten Standard entnehmen. Die angegebenen Werkstoffe entsprechen auch den Anforderungen gemäß NACE MR0103 für Rohölraffinerien.

Code	Beschreibung	Messart		
		D	1-7	
J5	NACE MR-0175/ISO 15156	•	•	

Landesspezifische Zulassung

Code	Beschreibung	Messart		
		D	1-7	
J6	Europäische Druckgeräterichtlinie (PED)	•	•	★
J1	Kanadische Zulassung	•	•	

Messumformer-Kalibrierbescheinigung

Code	Beschreibung	Messart		
		D	1-7	
Q4	Messumformer-Kalibrierbescheinigung	•	•	★
QP	Kalibrierbescheinigung und manipulationssichere Verplombung	•	•	★

Bestätigung für Einsatz in sicherheitsgerichteter Systeminstrumentierung (SIS)

Für Optionscode A: Nur 4–20 mA HART®

Code	Beschreibung	Messart		
		D	1-7	
QS	Betriebsbewährungsdokument (Prior-use) der FMEDA-Daten	•	-	★

Code	Beschreibung	Messart		
		D	1-7	
QT ⁽¹⁾	Zertifiziert für sicherheitsgerichtete Systeminstrumentierung gemäß IEC 61508 mit Zertifikat der FMEDA-Daten	•	–	★

(1) Nicht lieferbar mit Gehäusecode 7J.

Produkt-Zulassungen

Code	Beschreibung	Messart		
		D	1-7	
E1	ATEX Druckfeste Kapselung	•	•	★
I1	ATEX Eigensicherheit	•	•	★
IA ⁽¹⁾	ATEX FISCO Eigensicherheit	•	•	★
N1	ATEX Typ n	•	•	★
ND	ATEX Staub	•	•	★
K1	ATEX Druckfeste Kapselung, Eigensicherheit, Typ n, Staub (Kombination von E1, I1, N1 und ND)	•	•	★
E4	TIIS Druckfeste Kapselung	•	•	★
E5	FM Ex-Schutz, Staub-Ex-Schutz	•	•	★
I5	FM Eigensicherheit, keine Funken erzeugend	•	•	★
IE ⁽¹⁾	FM FISCO Eigensicherheit	•	•	★
K5	FM Ex-Schutz, Staub-Ex-Schutz, Eigensicherheit, Division 2 (Kombination von E5 und I5)	•	•	★
E6 ⁽²⁾	CSA Ex-Schutz, Staub-Ex-Schutz, Division 2	•	•	★
I6	CSA Eigensicherheit	•	•	★
IF ⁽¹⁾	CSA FISCO Eigensicherheit	•	•	★
K6 ⁽²⁾	CSA Ex-Schutz, Staub-Ex-Schutz, Eigensicherheit, Division 2 (Kombination von E6 und I6)	•	•	★
E7	IECEX Druckfeste Kapselung, Staub-Ex-Schutz	•	•	★
I7	IECEX Eigensicherheit	•	•	★
IG ⁽¹⁾	IECEX FISCO Eigensicherheit	•	•	★
N7	IECEX Typ n	•	•	★
K7	IECEX Druckfeste Kapselung, Staub-Ex-Schutz, Eigensicherheit, Typ n (Kombination von E7, I7 und N7)	•	•	★
E3	China Druckfeste Kapselung	•	•	★
I3	China Eigensicherheit	•	•	★
N3	China Typ n	•	–	★
EP	Republik Korea Druckfeste Kapselung	•	•	★
IP	Republik Korea Eigensicherheit	•	•	★
KP	Republik Korea Druckfeste Kapselung, Eigensicherheit	•	•	★
KA ⁽²⁾	ATEX und CSA Druckfeste Kapselung, Eigensicherheit, Division 2 (Kombination von E1, I1, E6 und I6)	•	•	★

Code	Beschreibung	Messart		
		D	1-7	
KB ⁽²⁾	FM und CSA Ex-Schutz, Staub-Ex-Schutz, Eigensicherheit, Division 2 (Kombination von E5, E6, I5 und I6)	•	•	★
EM	Technical Regulations Customs Union (EAC) Druckfeste Kapselung	•	•	★
IM	Technical Regulations Customs Union (EAC) Eigensicherheit	•	•	★
KM	Technical Regulations Customs Union (EAC) Druckfeste Kapselung, Eigensicherheit	•	•	★
KG ⁽¹⁾	ATEX, FM, CSA und IECEx FISCO Eigensicherheit (Kombination von IA, IE, IF und IG)	•	–	★
E2	i2INMETRO Druckfeste Kapselung	•	•	★
I2	INMETRO Eigensicherheit	•	•	★
K2	INMETRO Druckfeste Kapselung, Eigensicherheit	•	•	★
IB	INMETRO FISCO Eigensicherheit	•	–	★
KC	FM und ATEX Ex-Schutz, Eigensicherheit, Division 2 (Kombination von E5, E1, I5 und I1)	•	•	★
KD ⁽²⁾	FM, CSA und ATEX Ex-Schutz und Eigensicherheit (Kombination von E5, I5, E6, I6, E1 und I1)	•	•	★

(1) FISCO ist nur mit Messumformer-Ausgangscode F lieferbar.

(2) Nicht lieferbar mit M20- oder G1/2-Leitungseinführungsgröße.

Marine-Zulassungen

Diese Option ist nicht mit Messumformer-Ausgangscode F mit Messarten 1, 2, 5 oder 6 lieferbar.

Code	Beschreibung	Messart		
		D	1-7	
SBS	American Bureau of Shipping	•	•	★
SBV	BV-Zulassung (Bureau Veritas)	•	•	★
SDN	DNV-Zulassung (Det Norske Veritas)	•	•	★
SLL	LR-Zulassung (Lloyds Register)	•	•	★

Sensor-Füllmedium und O-Ring-Optionen

Code	Beschreibung	Messart		
		D	1-7	
L1	Inertes Sensor-Füllmedium	•	•	★
L2	Graphitgefüllter O-Ring (PTFE)	•	•	★
LA	Inertes Sensor-Füllmedium und graphitgefüllter O-Ring (PTFE)	•	•	★

Digitalanzeiger

Code	Beschreibung	Messart		
		D	1-7	
M5	Plantweb™ Digitalanzeiger (erfordert Plantweb Gehäuse)	•	•	★

Code	Beschreibung	Messart		
		D	1-7	
M7 ⁽¹⁾⁽²⁾	Extern montierter Digitalanzeiger und Bedieninterface, Plantweb Gehäuse, ohne Kabel, Montagehalterung aus Edelstahl	•	-	★
M8 ⁽²⁾	Extern montierter Digitalanzeiger und Bedieninterface, Plantweb Gehäuse, Kabel 50 ft. (15 m), Montagehalterung aus Edelstahl	•	-	★
M9 ⁽²⁾	Extern montierter Digitalanzeiger und Bedieninterface, Plantweb Gehäuse, Kabel 100 ft. (31 m), Montagehalterung aus Edelstahl	•	-	★

(1) Kabelanforderungen für den Rosemount 3051S sind in der [Betriebsanleitung](#) aufgeführt. Informationen hierzu erhalten Sie von einem Emerson Vertreter.

(2) Nicht lieferbar mit Ausgangscode F, Optionscode DA2 oder Optionscode QT.

Überspannungsschutz

Nicht lieferbar mit Gehäusecode 5A, 5J oder 7J. Außenliegende Erdungsschraube (Optionscode D4) in Option T1 enthalten. Für die FISCO Produkt-Zulassung wird die Option T1 nicht benötigt.

Code	Beschreibung	Messart		
		D	1-7	
T1	Anschlussklemmenblock mit Überspannungsschutz	•	•	★

Plantweb Reglerfunktionalität

Erfordert FOUNDATION™ Feldbus Ausgangscode F.

Code	Beschreibung	Messart		
		D	1-7	
A01	Foundation Feldbus Advanced Control Function Block Suite	•	•	★

Diagnosesuite

Code	Beschreibung	Messart		
		D	1-7	
D01	FOUNDATION™ Feldbus Diagnosesuite (Prozessintelligenz, Diagnose von verstopften Impulsleitungen)	•	-	★
DA2 ⁽¹⁾	Erweiterte HART® Diagnosesuite (Prozessintelligenz, Messkreisintegrität, Diagnose von verstopften Impulsleitungen, Prozesswarnungen, Servicewarnungen, Variablenprotokoll, Ereignisprotokoll)	•	-	★

(1) Inklusive Hardware-Einstellungen (Optionscode D1) als Standard. Nicht lieferbar mit Ausgangscode X oder F. Nur lieferbar mit Messart D.

Kalte Temperatur

Dies ist nicht mit Ausgangscode F lieferbar. -58 °F (-50 °C) für die Messarten 1-7.

Code	Beschreibung	Messart		
		D	1-7	
BRR	-58 °F (-50 °C) - für das Einschalten bei kalten Temperaturen	-	•	★

Alarmwerte

Nicht lieferbar mit Ausgangscode F.

Code	Beschreibung	Messart		
		D	1-7	
C4	Alarm- und Sättigungswerte nach NAMUR, Hochalarm	•	•	★
C5	Alarm- und Sättigungswerte nach NAMUR, Niedrigalarm	•	•	★
C6	Kundenspezifische Alarm- und Sättigungssignalwerte, Hochalarm	•	•	★
C7	Kundenspezifische Alarm- und Sättigungssignalwerte, Niedrigalarm	•	•	★
C8	Niedrigalarm (Alarm- und Sättigungswerte gemäß Rosemount Standard)	•	•	★

Hardware-Einstellungen und Erdungsschraube

Code	Beschreibung	Messart		
		D	1-7	
D1 ⁽¹⁾⁽²⁾⁽³⁾	Hardware-Einstellungen (Nullpunkt, Messspanne, Alarm, Sicherheit)	•	–	★
D4 ⁽⁴⁾	Externe Erdungsschraube	•	•	★
DA ⁽¹⁾⁽²⁾⁽³⁾	Hardware-Einstellungen (Nullpunkt, Messbereich, Alarm, Sicherheit) sowie außenliegende Erdungsschraube	•	–	★

(1) Nicht lieferbar mit Ausgangscode X. Nur lieferbar mit Messart D.

(2) Nicht lieferbar mit Ausgangscode F.

(3) Nicht lieferbar mit Gehäusecode 2E, 2F, 2G, 2M, 5A, 5J oder 7J.

(4) Diese Baugruppe ist Bestandteil der Optionen EP, KP, E1, N1, K1, ND, E4, E7, N7, K7, E2, E3, KA, KC, KD, IA, IE, N3, T1, EM, und KM.

Verschlussstopfen

Code	Beschreibung	Messart		
		D	1-7	
DO	Verschlussstopfen aus Edelstahl 316	•	•	★

Leitungseinführung, elektrischer Anschluss

Nicht lieferbar mit Gehäusecode 5A, 5J oder 7J. Nur mit eigensicheren Zulassungen lieferbar. Für FM Eigensicherheit, keine Funken erzeugend (Optionscode I5) oder FM FISCO Eigensicherheit (Optionscode IE) die Installation gemäß Rosemount Zeichnung 03151-1009 durchführen.

Code	Beschreibung	Messart		
		D	1-7	
GE	4-poliger M12-Stecker (Eurofast)	•	•	
GM	4-poliger Mini-Stecker (Minifast), Größe A	•	•	

Rosemount 3051S Electronic Remote Sensor (ERS™) System



Das Rosemount 3051S ERS System bietet eine flexible, 4–20 mA HART® Architektur in Zweileitertechnik zur elektronischen Berechnung des Differenzdrucks (DP) mithilfe von zwei Drucksensoren, die mit einem beliebigen, geeigneten Kabel verbunden sind.

Das Rosemount 3051S ERS System ist unter anderem für Anwendungen mit hohen Behältern und Destillationskolonnen ideal geeignet, die gewöhnlich große Strecken mit Kapillar- oder Impulsleitungen erfordern. Beim Einsatz für solche Anwendungen bietet das Rosemount 3051S ERS System:

- Genauere und besser wiederholbare Differenzdruckmessungen
- Kürzere Reaktionszeiten
- Vereinfachten Einbau
- Weniger Wartungsaufwand

Online-Produktkonfigurator

Viele Produkte sind mit unserem Produktkonfigurator online konfigurierbar. Klicken Sie auf die Schaltfläche **Configure (Konfigurieren)** oder besuchen Sie unsere [Website](#), um zu beginnen. Mit der integrierten Logik und der kontinuierlichen Validierung dieses Tools können Sie Ihre Produkte schneller und genauer konfigurieren.

Spezifikationen und Optionen

Weitere Informationen zu jeder Konfiguration sind unter Spezifikationen und Optionen zu finden. Spezifikation und Auswahl von Produktwerkstoffen, Optionen oder Komponenten müssen vom Besteller des Geräts vorgenommen werden. Siehe Abschnitt „Werkstoffauswahl“ bzgl. weiterer Informationen.

Modellcodes

Modellcodes enthalten die Details zu jedem Produkt. Die genauen Modellcodes variieren; ein Beispiel für einen typischen Modellcode wird in [Abbildung 5](#) gezeigt.

Abbildung 5: Beispiel für Modellcode

3051C D 2 X 2 2 M5 B4

1 2

1. Erforderliche Modellkomponenten (Auswahl bei den meisten verfügbar)
2. Zusätzliche Optionen (verschiedene Merkmale und Funktionen, die Produkten hinzugefügt werden können)

Vorlaufzeit optimieren

Die mit einem Stern versehenen Angebote (★) bieten die gebräuchlichsten Optionen und sollten ausgewählt werden, um die kürzeste Lieferzeit zu gewährleisten. Produktausführungen ohne Stern sind mit längeren Lieferzeiten verbunden.

Bestellbeispiele

Prozedur

1. Wählen Sie zwei Modelle der Rosemount 3051S ERS Messumformer. Diese können eine beliebige Kombination der Rosemount 3051SAM und Rosemount 3051SAL Modelle sein.

Rosemount 3051SAM



Coplanar

Inline

Rosemount 3051SAL



Coplanar

Inline

2. Entscheiden Sie, welches Modell das primäre ERS System (Abschluss des 4–20 mA-Messkreises und optionaler Digitalanzeiger) und welches das sekundäre ERS System sein soll. Dies wird bei jeder Modellnummer durch den Code „Konfigurationstyp“ angegeben.



A. Sekundär

B. Primär

3. Es müssen entsprechend der gewünschten Konfiguration zwei volle Modellnummern angegeben werden.

3051SAM1ST2A2E11A2A

3051SAL1PG4AA1A1020DFF71DA00M5

Rosemount 3051SAM Messumformer für ERS Anwendungen



- Coplanar und Inline-Sensormodulplattformen
- Eine Vielzahl von Prozessanschlüssen einschließlich NPT-Gewinde, Flansche, Ventilblöcke und Rosemount 1199 Druckmittler
- Lieferbar mit 15-Jahres-Stabilität sowie 15 Jahren beschränkter Garantie

Spezifikation und Auswahl von Produktwerkstoffen, Optionen oder Komponenten müssen vom Besteller des Geräts vorgenommen werden.

Erforderliche Modellkomponenten

Modell

Code	Beschreibung
3051SAM	Messumformer für skalierbare ERS Messung

Leistungsklasse

Das Rosemount 3051S ERS System bietet drei Leistungsklassen-Optionen: Classic, Ultra und Enhanced ERS Systemleistung. Die Leistungsklassen „Classic“ und „Ultra“ eignen sich, um statischen Druck und stabile Temperaturbedingungen zu senken. Die Leistungsklasse „Enhanced ERS System“ bietet eine bessere Leistung bei Temperaturen (-40 bis 185 °F) und verbessert die Leistung bei einem höheren statischen Druck.

Code	Beschreibung	
1	Ultra: 0,025 % Genauigkeit der Messspanne, 200:1 Messspannenverhältnis, 15-Jahres-Stabilität, 15 Jahre beschränkte Garantie	★
2	Classic: 0,035 % Genauigkeit der Messspanne, 150:1 Messspannenverhältnis, 15-Jahres-Stabilität	★
4	Enhanced ERS System Leistung, 15-Jahres-Stabilität, 15 Jahre beschränkte Garantie	★

Konfigurationstyp

Code	Beschreibung	
P	ERS – primär	★
S	ERS – sekundär	★

Messart

Code	Beschreibung		
	Modul	Sensor	
G	Coplanar	Überdruck	★
T	Inline	Überdruck	★
E	Inline	Absolutdruck	★

Code	Beschreibung	
	Modul	Sensor
A	Coplanar	Absolutdruck

Druckbereich

Der Druckbereich sollte ausgehend vom maximalen statischen Druck, nicht dem Differenzdruck angegeben werden.

Code	Beschreibung				
	Coplanar Überdruck	Inline Überdruck	Inline – Absolutdruck	Coplanar – Absolutdruck	
1A	–	-14,7 bis 30 psig (-1,01 bis 2,06 bar)	0 bis 30 psia (0 bis 2,06 bar)	0 bis 30 psia (0 bis 2,06 bar)	★
2A	-250 bis 250 inH ₂ O (-621,60 bis 621,60 mbar)	-14,7 bis 150 psig (-1,01 bis 10,34 bar)	0 bis 150 psia (0 bis 10,34 bar)	0 bis 150 psia (0 bis 10,34 bar)	★
3A	-393 bis 1 000 inH ₂ O (-0,97 bis 2,48 bar)	-14,7 bis 800 psig (-1,01 bis 55,15 bar)	0 bis 800 psia (0 bis 55,15 bar)	0 bis 800 psia (0 bis 55,15 bar)	★
4A	-14,2 bis 300 psig (-0,97 bis 20,68 bar)	-14,7 bis 4 000 psig (-1,01 bis 275,79 bar)	0 bis 4000 psia (0 bis 275,79 bar)	0 bis 4 000 psia (0 bis 275,79 bar)	★
5A	-14,2 bis 2 000 psig (-0,97 bis 137,89 bar)	-14,7 bis 10 000 psig (-1,01 bis 689,47 bar)	0 bis 10 000 psia (0 bis 689,47 bar)	–	★

Trennmembran

Code	Beschreibung	
2 ⁽¹⁾	Edelstahl 316L (SST)	★
3 ⁽¹⁾	Alloy C-276	★
4 ⁽¹⁾⁽²⁾	Alloy 400	
5 ⁽²⁾⁽³⁾	Tantal	
6 ⁽¹⁾⁽²⁾	Alloy 400 vergoldet (enthält graphitgefüllten PTFE-O-Ring)	
7 ⁽¹⁾⁽²⁾	Edelstahl 316L, vergoldet	

(1) Die Werkstoffe entsprechen den Empfehlungen gemäß NACE MR 0175/ISO 15156 für Produktionsumgebungen in Ölfeldern für schwefelhaltiges Öl. Umgebungsgrenzen beziehen sich auf bestimmte Werkstoffe. Einzelheiten dem neuesten Standard entnehmen. Die ausgewählten Werkstoffe erfüllen zudem die Anforderungen gemäß NACE MR 0103 für Rohölraffinerien. Bestellungen mit Q15 oder Q25 enthalten eine NACE-Bescheinigung.

(2) Nicht lieferbar mit Drucksensor/Modulcode T oder E.

(3) Membranwerkstoff Tantal ist nur mit Drucksensor/Modulcode G lieferbar.

Prozessanschluss

Code	Beschreibung		
	Coplanar Modultyp	Inline-Modultyp	
A11 ⁽¹⁾	Montage an Rosemount 305 Ventilblock	Montage an Rosemount 306 Ventilblock	★
A12 ⁽¹⁾	Montage an einen Rosemount 304 oder AMF-Ventilblock mit Edelstahl-Anpassungsflansch	Montage eines AMF-Ventilblocks an ½-14 NPT-Prozessanschluss mit Innengewinde	★

Code	Beschreibung		
	Coplanar Modultyp	Inline-Modultyp	
A15 ⁽¹⁾	Montage an einen Rosemount 304 oder AMF-Ventilblock mit Edelstahl-Anpassungsflansch und Alloy C-276 Ablass-/Entlüftungsventilen	–	★
A22 ⁽¹⁾	Montage an Rosemount Ventilblock 304 oder AMF mit Coplanar Flansch aus Edelstahl	–	★
B11 ⁽¹⁾⁽²⁾	Montage an einen einzelnen Rosemount 1199 Druckmittler mit Messumformerflansch aus Edelstahl	Montage an einen einzelnen Rosemount 1199 Druckmittler	★
E11	Coplanar Flansch (CS), ¼-18 NPT, Edelstahl 316 Ablass-/Entlüftungsventile	½-14 NPT-Innengewinde	★
E12	Coplanar Flansch (Edelstahl), ¼-18 NPT, Edelstahl 316 Ablass-/Entlüftungsventile	–	★
E13 ⁽³⁾	Coplanar Flansch (Guss C-276), ¼-18 NPT, Alloy C-276 Ablass-/Entlüftungsventile	–	★
E14	Coplanar Flansch (Guss Alloy 400), ¼-18 NPT, Alloy 400/K-500 Ablass-/Entlüftungsventile	–	★
E15 ⁽³⁾	Coplanar Flansch (Edelstahl), ¼-18 NPT, Alloy C-276 Ablass-/Entlüftungsventile	–	★
E16 ⁽³⁾	Coplanar Flansch (CS), ¼-18 NPT, Alloy C-276 Ablass-/Entlüftungsventile	–	★
E21	Coplanar Flansch (CS), RC ¼, Edelstahl 316 Ablass-/Entlüftungsventile	–	★
E22	Coplanar Flansch (Edelstahl), RC ¼, Edelstahl 316 Ablass-/Entlüftungsventile	–	★
E23 ⁽³⁾	Coplanar Flansch (Guss C-276), RC ¼, Alloy C-276 Ablass-/Entlüftungsventile	–	★
E24	Coplanar Flansch (Guss Alloy 400), RC ¼, Alloy 400/K-500 Ablass-/Entlüftungsventile	–	★
E25 ⁽³⁾	Coplanar Flansch (Edelstahl), RC ¼, Alloy C-276 Ablass-/Entlüftungsventile	–	★
E26 ⁽³⁾	Coplanar Flansch (CS), RC ¼, Alloy C-276 Ablass-/Entlüftungsventile	–	★
F12	Anpassungsflansch (Edelstahl), ¼-18 NPT, Edelstahl 316 Ablass-/Entlüftungsventile	–	★
F13 ⁽³⁾	Anpassungsflansch (Guss C-276), ¼-18 NPT, Alloy C-276 Ablass-/Entlüftungsventile	–	★
F14	Anpassungsflansch (Guss Alloy 400), ¼-18 NPT, Alloy 400/K-500 Ablass-/Entlüftungsventile	–	★
F15 ⁽³⁾	Anpassungsflansch (Edelstahl), ¼-18 NPT, Alloy C-276 Ablass-/Entlüftungsventile	–	★
F22	Anpassungsflansch (Edelstahl), RC ¼, Edelstahl 316 Ablass-/Entlüftungsventile	–	★

Code	Beschreibung		
	Coplanar Modultyp	Inline-Modultyp	
F23 ⁽³⁾	Anpassungsflansch (Guss C-276), RC 1/4, Alloy C-276 Ablass-/Entlüftungsventile	–	★
F24	Anpassungsflansch (Guss Alloy 400), RC 1/4, Alloy 400/ K500 Ablass-/Entlüftungsventile	–	★
F25	Anpassungsflansch (Edelstahl), RC ¼, Alloy C-276 Ablass-/Entlüftungsventile	–	★
F52	DIN-konformer Anpassungsflansch (Edelstahl), ¼–NPT, Edelstahl 316 Ablass-/Entlüftungsventile, 7 bis 16 in.-Verschraubung	–	★
G11	Flansch für Füllstand (Edelstahl), vertikal montiert, 2 in. ASME Class 150, Edelstahl 316 Ablass-/Entlüftungsventile	G½ A DIN 16288-Außengewinde (nur Messbereich 1–4)	★
G12	Flansch für Füllstand (Edelstahl), vertikal montiert, 2 in. ASME Class 300, Edelstahl 316 Ablass-/Entlüftungsventile	–	★
G21	Flansch für Füllstand (Edelstahl), vertikal montiert, 3 in. ASME Class 150, Edelstahl 316 Ablass-/Entlüftungsventile	–	★
G22	Flansch für Füllstand (Edelstahl), vertikal montiert, 3 in. ASME Class 300, Edelstahl 316 Ablass-/Entlüftungsventile	–	★
G31	Flansch für Füllstand (Edelstahl), vertikal montiert, DIN DN 50 PN 40, Edelstahl 316 Ablass-/Entlüftungsventile	–	★
G41	Flansch für Füllstand (Edelstahl), vertikal montiert, DIN DN 80 PN 40, Edelstahl 316 Ablass-/Entlüftungsventile	–	★
P11	–	Flansch für Füllstand (Edelstahl), 2 in., ASME Class 150	★
P12	–	Flansch für Füllstand (Edelstahl), 2 in., ASME Class 300	★
P21	–	Flansch für Füllstand (Edelstahl), 3 in., ASME Class 150	★
P22	–	Flansch für Füllstand (Edelstahl), 3 in., ANSI Class 300	★
P31	–	Flansch für Füllstand (Edelstahl), DIN-DN 50 PN 40	★
F11	Anpassungsflansch (Kohlenstoffstahl), ¼–18 NPT, Edelstahl 316 Ablass-/Entlüftungsventile	Instrumentenflansch ohne Gewinde (I-Flansch)	
F32	Anpassungsflansch mit Entlüftung unten (Edelstahl), ¼–18 NPT, Edelstahl 316 Ablass-/Entlüftungsventile	–	
F42	Anpassungsflansch mit Entlüftung unten (Edelstahl), RC 1/4, Edelstahl 316, Ablass-/Entlüftungsventile	–	
F62	DIN-konformer Anpassungsflansch (Edelstahl 316), ¼–18 NPT, Edelstahl 316 Ablass-/Entlüftungsventile, M10-Verschraubung	–	
F72	DIN-konformer Anpassungsflansch (Edelstahl 316), ¼–18 NPT, Edelstahl 316 Ablass-/Entlüftungsventile, M12-Verschraubung	–	

(1) Positionen zum „Anbau an“ sind separat zu spezifizieren und erfordern eine vollständige Modellnummer.

(2) Wenden Sie sich bzgl. der Leistungsdaten an einen Emerson Vertreter.

- (3) Die Werkstoffe entsprechen den Empfehlungen gemäß NACE MR 0175/ISO 15156 für Produktionsumgebungen in Ölfeldern für schwefelhaltiges Öl. Umgebungsgrenzen beziehen sich auf bestimmte Werkstoffe. Einzelheiten dem neuesten Standard entnehmen. Die ausgewählten Werkstoffe erfüllen zudem die Anforderungen gemäß NACE MR 0103 für Rohölraffinerien. Bestellungen mit Q15 oder Q25 enthalten eine NACE-Bescheinigung.

Messumformerausgang

Code	Beschreibung	
A	4–20 mA mit digitalem Signal basierend auf dem HART® Protokoll	★

Gehäuseausführung

Code	Beschreibung	Werkstoff	Leitungseinführung	
Gehäuse für primäres ERS System – Konfigurationstyp P				
1A	Plantweb™ Gehäuse	Aluminium	½–14 NPT	★
1B	Plantweb Gehäuse	Aluminium	M20 x 1,5 (CM 20)	★
1J	Plantweb Gehäuse	Edelstahl	½–14 NPT	★
1K	Plantweb Gehäuse	Edelstahl	M20 x 1,5 (CM 20)	★
2E	Anschlussgehäuse mit Ausgang für externen Anzeiger	Aluminium	½–14 NPT	★
2F	Anschlussgehäuse mit Ausgang für externen Anzeiger	Aluminium	M20 x 1,5 (CM 20)	★
2M	Anschlussgehäuse mit Ausgang für externen Anzeiger	Edelstahl	½–14 NPT	★
1C	Plantweb Gehäuse	Aluminium	G½	
1L	Plantweb Gehäuse	Edelstahl	G½	
2G	Anschlussgehäuse mit Ausgang für externen Anzeiger	Aluminium	G½	
Gehäuse für sekundäres ERS System – Konfigurationstyp S				
2A	Anschlussgehäuse	Aluminium	½–14 NPT	★
2B	Anschlussgehäuse	Aluminium	M20 x 1,5 (CM 20)	★
2J	Anschlussgehäuse	Edelstahl	½–14 NPT	★
2C	Anschlussgehäuse	Aluminium	G½	

Weitere Optionen

Erweiterte Produktgarantie

Code	Beschreibung	
WR3	3-jährige, beschränkte Garantie	★
WR5	5-jährige, beschränkte Garantie	★

ERS Verbindungskabel

Code	Beschreibung	
R02	25 ft. (7,62 m) ERS Kabel (grau)	
R05	50 ft. (15,2 m) ERS Kabel (grau)	★
R10	100 ft. (30,5 m) ERS Kabel (grau)	★
R15	150 ft. (45,72 m) ERS Kabel (grau)	★
R20 ⁽¹⁾	200 ft. (60,96 m) ERS Kabel (grau)	
R22 ⁽²⁾	225 ft. (68,58 m) ERS Kabel (grau)	
R30	300 ft. (91,44 m) ERS Kabel (grau)	
R40	400 ft. (121,92 m) ERS Kabel (grau)	
R50	500 ft. (152,4 m) ERS Kabel (grau)	
H02	25 ft. (7,62 m) ERS Kabel (blau)	
H05	50 ft. (15,2 m) ERS Kabel (blau)	
H10	100 ft. (30,5 m) ERS Kabel (blau)	
H15	150 ft. (45,7 m) ERS Kabel (blau)	
H20 ⁽¹⁾	200 ft. (60,96 m) ERS Kabel (blau)	
H22 ⁽²⁾	225 ft. (68,58 m) ERS Kabel (blau)	
J02	25 ft. (7,62 m) armierteres ERS Kabel	
J05	50 ft. (15,2 m) armierteres ERS Kabel	
J07	75 ft. (22,8 m) armierteres ERS Kabel	
J10	100 ft. (30,5 m) armierteres ERS Kabel	
J12 ⁽²⁾	125 ft. (38,1 m) armierteres ERS Kabel	

(1) Maximale Kabelentfernung für SIS-Installationen. Weitere Informationen sind in der [Betriebsanleitung](#) des Rosemount 3051S ERS zu finden.

(2) Maximale Kabelentfernung für eigensichere Installationen. Andere Optionen sind möglicherweise nicht für längere Entfernungen zulässig.

Montagehalterung

Code	Beschreibung	
B1 ⁽¹⁾	Montagehalterung für Anpassungsflansch, Kohlenstoffstahl, 2 in. Rohrmontage	★
B2 ⁽¹⁾	Montagehalterung für Anpassungsflansch, Kohlenstoffstahl, Wandmontage	★
B3 ⁽¹⁾	Montagehalterung (flach) für Anpassungsflansch, Kohlenstoffstahl, 2 in. Rohrmontage	★
B4	Montagehalterung für 2 in. Rohr- oder Wandmontage, komplett Edelstahl	★
B7 ⁽¹⁾	Montagehalterung für Anpassungsflansch, B1 mit Edelstahlschrauben	★
B8 ⁽¹⁾	Montagehalterung für Anpassungsflansch, B2 mit Edelstahlschrauben	★
B9 ⁽¹⁾	Montagehalterung für Anpassungsflansch, B3 mit Edelstahlschrauben	★
BA ⁽¹⁾	Montagehalterung für Anpassungsflansch, B1, komplett aus Edelstahl	★
BC ⁽¹⁾	Montagehalterung für Anpassungsflansch, B3, komplett aus Edelstahl	★

(1) Nicht lieferbar mit Drucksensor/Modulcode T oder E.

Spezialkonfiguration (Software)

Code	Beschreibung	
C1 ⁽¹⁾	Kundenspezifische Software-Konfiguration (Konfigurationsdatenblatt muss ausgefüllt sein)	★
C3	Überdruckkalibrierung nur für Rosemount 3051SAM A4	★
C4 ⁽¹⁾	Alarm- und Sättigungswerte nach NAMUR, Hochalarm	★
C5 ⁽¹⁾	Alarm- und Sättigungswerte nach NAMUR, Niedrigalarm	★
C6 ⁽¹⁾	Kundenspezifische Alarm- und Sättigungswerte, Hochalarm (C1 und Konfigurationsdatenblatt erforderlich)	★
C7 ⁽¹⁾	Kundenspezifische Alarm- und Sättigungswerte, Niedrigalarm (C1 und Konfigurationsdatenblatt erforderlich)	★
C8 ⁽¹⁾	Niedrigalarm (Alarm- und Sättigungswerte gemäß Rosemount Standard)	★

(1) Nicht lieferbar für Konfigurationstyp S.

Sonderkonfiguration (Hardware)

Code	Beschreibung	
D2 ⁽¹⁾	½-14 NPT-Ovaladapter	★
D4 ⁽²⁾	Externe Erdungsschraube	★
D5 ⁽¹⁾	Ohne Messumformer-Ablass-/Entlüftungsventile (Verschlussstopfen installieren)	★
D7 ⁽¹⁾	Coplanar Flansch ohne Ablass-/Entlüftungsanschlüsse	
D9 ⁽¹⁾	RC ½-Ovaladapter	

(1) Nicht lieferbar mit Prozessanschluss A11.

(2) Diese Baugruppe ist in den Optionen E1, N1, K1, ND, E4, E7, N7, K7, E2, KA, KC, KD, K2, T1, EP und KP inbegriffen.

Produkt-Zulassungen

Code	Beschreibung	
E1	ATEX Druckfeste Kapselung	★
I1	ATEX Eigensicherheit	★
N1	ATEX Typ n	★
K1	ATEX Druckfeste Kapselung und Eigensicherheit, Typ n, Staub	★
ND	ATEX Staub	★
E4	TIIS Druckfeste Kapselung	★
E5	FM Ex-Schutz, Staub-Ex-Schutz	★
I5	FM Eigensicherheit, Division 2	★
K5	FM Ex-Schutz, Staub-Ex-Schutz, Eigensicherheit, Division 2	★
E6 ⁽¹⁾	CSA Ex-Schutz, Staub-Ex-Schutz, Division 2	★
I6	CSA Eigensicherheit	★
K6 ⁽¹⁾	CSA Ex-Schutz, Staub-Ex-Schutz, Eigensicherheit, Division 2	★
E7	IECEX Druckfeste Kapselung	★
I7	IECEX Eigensicherheit	★
N7	IECEX Typ n	★
K7	IECEX Druckfeste Kapselung, Eigensicherheit, Typ n	★

Code	Beschreibung	
E2	INMETRO Druckfeste Kapselung	★
I2	INMETRO Eigensicherheit	★
K2	INMETRO Druckfeste Kapselung, Eigensicherheit, Typ n	★
E3	China Druckfeste Kapselung	★
I3	China Eigensicherheit, Staub-Ex-Schutz	★
EP	Korea Druckfeste Kapselung	★
IP	Korea Eigensicherheit	★
KP	Korea Druckfeste Kapselung, Eigensicherheit	★
EM	Technical Regulations Customs Union (EAC) Druckfeste Kapselung	★
IM	Technical Regulations Customs Union (EAC) Eigensicherheit	★
KM	Technical Regulations Customs Union (EAC) Druckfeste Kapselung, Eigensicherheit	★
KA ⁽¹⁾	ATEX und CSA Druckfeste Kapselung, Eigensicherheit, Division 2	★
KB ⁽¹⁾	FM und CSA Ex-Schutz, Staub-Ex-Schutz, Eigensicherheit, Division 2	★
KC	FM und ATEX Ex-Schutz, Eigensicherheit, Division 2	★
KD ⁽¹⁾	FM, CSA und ATEX Ex-Schutz, Eigensicherheit	★

(1) Nicht lieferbar mit M20- oder G½-Leitungseinführungsgröße.

Marine-Zulassungen

Code	Beschreibung	
SBS	ABS-Zulassung (American Bureau of Shipping)	★
SBV	BV-Zulassung (Bureau Veritas)	★
SDN	DNV-Zulassung (Det Norske Veritas)	★
SLL	LR-Zulassung (Lloyds Register)	★

Kalibrierzertifikat

Code	Beschreibung	
Q4	Prüfprotokoll	★
QP	Kalibrierbescheinigung und manipulationssichere Verplombung	★

Werkstoffbescheinigung

Code	Beschreibung	
Q8	Werkstoffbescheinigung gemäß EN 10204 3.1	★

Bestätigung für Einsatz in sicherheitsgerichteter Systeminstrumentierung (SIS)

Code	Beschreibung	
QS	Betriebsbewahrungsdokument (Prior-use) der FMEDA-Daten	★
QT	Zertifiziert für sicherheitsgerichtete Systeminstrumentierung gemäß IEC 61508 mit Zertifikat der FMEDA-Daten	★

Prüfprotokoll Oberflächengüte

Code	Beschreibung	
Q16	Zertifikat für Oberflächengüte für Hygiene-Druckmittler	★

Toolkit Leistungsberichte

Der QZ-Bericht quantifiziert die Leistung des gesamten ERS Systems. Pro ERS System wird ein (1) Bericht erstellt. Die QZ-Option wird für den primären Messumformer (Konfigurationstyp P) angegeben.

Code	Beschreibung	
QZ	Bericht für die Leistungsberechnung des Druckmittlersystems	★

Anschlussklemmenblöcke

Nicht lieferbar für Konfigurationstyp S.

Code	Beschreibung	
T1	Anschlussklemmenblock mit Überspannungsschutz	★

Sensor-Füllmedium

Silikon-Füllmedium ist Standard.

Code	Beschreibung	
L1	Inertes Sensor-Füllmedium	★

O-Ring

Code	Beschreibung	
L2	Graphitgefüllter PTFE-O-Ring	★

Schraubenwerkstoff

Code	Beschreibung	
L4	Schrauben aus austenitischem Edelstahl 316	★
L5 ⁽¹⁾	Schrauben gemäß ASTM A 193, Güteklasse B7M	★
L6	Schrauben aus Alloy K-500	★
L7 ⁽¹⁾	Schrauben gemäß ASTM A 453, Class D, Güteklasse 660	★
L8	Schrauben gemäß ASTM A 193, Class 2, Güteklasse B8M	★

(1) Die Werkstoffe entsprechen den Empfehlungen gemäß NACE MR 0175/ISO 15156 für Produktionsumgebungen in Ölfeldern für schwefelhaltiges Öl. Umgebungsgrenzen beziehen sich auf bestimmte Werkstoffe. Einzelheiten dem neuesten Standard entnehmen. Die ausgewählten Werkstoffe

erfüllen zudem die Anforderungen gemäß NACE MR 0103 für Rohölraffinerien. Bestellungen mit Q15 oder Q25 enthalten eine NACE-Bescheinigung.

Anzeigertyp (nur ERS Primärgerät)

Nicht lieferbar für Konfigurationstyp S.

Code	Beschreibung	
M5	Plantweb™ Digitalanzeiger	★
M7 ⁽¹⁾	Extern montierter Digitalanzeiger und Bedieninterface, Plantweb Gehäuse, ohne Kabel, Montagehalterung aus Edelstahl	★
M8	Extern montierter Digitalanzeiger und Bedieninterface, Plantweb Gehäuse, Kabel 50 ft. (15,2 m), Montagehalterung aus Edelstahl	★
M9	Extern montierter Digitalanzeiger und Bedieninterface, Plantweb Gehäuse, Kabel 100 ft. (30,5 m), Montagehalterung aus Edelstahl	★

(1) Kabelanforderungen für den Rosemount 3051S sind in der [Betriebsanleitung](#) aufgeführt. Weitere Informationen erhalten Sie von einem Emerson Vertreter.

Druckprüfung

Code	Beschreibung	
P1	Hydrostatische Druckprobe mit Zertifikat	

Spezialreinigung

Nicht lieferbar mit Prozessanschlusscode A11.

Code	Beschreibung	
P2	Erhöhte Sauberkeitsstufe	
P3	Reinigung für weniger als 1 ppm Chlor/Fluor	

NACE-Bescheinigung

Die Werkstoffe entsprechen den Empfehlungen gemäß NACE® MR0175/ISO 15156 für „Sour oil field production environments“ (Ölfeldern für schwefelhaltiges Öl). Umgebungsgrenzen beziehen sich auf bestimmte Werkstoffe. Einzelheiten dem neuesten Standard entnehmen. Die ausgewählten Werkstoffe erfüllen zudem die Anforderungen gemäß NACE MR 0103 für Rohölraffinerien. Bestellungen mit Q15 oder Q25 enthalten eine NACE-Bescheinigung.

Code	Beschreibung	
Q15	Werksbescheinigung gemäß NACE MR0175/ISO 15156 für mediumberührte Werkstoffe	★
Q25	Werksbescheinigung gemäß NACE MR0103 für mediumberührte Werkstoffe	★

Positive Werkstoffidentifizierung (PMI)

Code	Beschreibung	
Q76	PMI-Verifizierung und -Zertifizierung	★

Rosemount 3051SAL Messumformer für ERS Anwendungen



- Integrierter Messumformer und direkt montierter Druckmittler mit einer einzigen Modellnummer
- Eine Vielzahl von Prozessanschlüssen einschließlich Gewinde, Flansch und Hygiene-Druckmittler
- Lieferbar mit 15 Jahren beschränkter Garantie

Spezifikation und Auswahl von Produktwerkstoffen, Optionen oder Komponenten müssen vom Besteller des Geräts vorgenommen werden.

Ein skalierbarer Rosemount 3051SAL Messumformer für ERS Füllstandsmessungen besteht aus drei Teilen. Zuerst muss der Modellcode des Messumformers angegeben werden. Diese Codes befinden sich nachstehend. Die Modellnummer durch Angabe aller gewünschten Optionen aus dem Abschnitt „Zusätzliche Optionen“ der Bestelltabelle vervollständigen.

Erforderliche Modellkomponenten

Modell

Code	Messumformertyp
3051SAL	Skalierbarer Füllstandsmessumformer

Leistungsklasse

Das Rosemount 3051S ERS System bietet drei Leistungsklassen-Optionen: Classic, Ultra und Enhanced ERS Systemleistung. Die Leistungsklassen „Classic“ und „Ultra“ eignen sich, um statischen Druck und stabile Temperaturbedingungen zu senken. Die Leistungsklasse „Enhanced ERS System“ bietet eine bessere Leistung bei Temperaturen (-40 bis 185 °F) und verbessert die Leistung bei einem höheren statischen Druck.

Code	Beschreibung
1	Ultra: 0,055 % Genauigkeit der Messspanne, 150:1 Messspannenverhältnis, 15 Jahre beschränkte Garantie ★
2	Classic: 0,065 % Genauigkeit der Messspanne, 150:1 Messspannenverhältnis ★
4	Enhanced ERS System Leistung, 15 Jahre beschränkte Garantie ★

Konfigurationstyp

Code	Beschreibung
P	ERS – primär ★
S	ERS – sekundär ★

Messart

Code	Beschreibung	
	Modul	Sensor
G	Coplanar	Überdruck ★
T	Inline	Überdruck ★
E	Inline	Absolutdruck ★

Code	Beschreibung	
	Modul	Sensor
A	Coplanar	Absolutdruck

Druckbereich

Der Druckbereich sollte ausgehend vom maximalen statischen Druck, nicht dem Differenzdruck angegeben werden.

Code	Beschreibung				
	Coplanar Überdruck	Inline Überdruck	Inline – Absolutdruck	Coplanar – Absolutdruck	
1A	–	-14,7 bis 30 psig (-1,01 bis 2,06 bar)	0 bis 30 psia (0 bis 2,06 bar)	0 bis 30 psia (0 bis 2,06 bar)	★
2A	-250 bis 250 inH ₂ O (-621,60 bis 621,60 mbar)	-14,7 bis 150 psig (-1,01 bis 10,34 bar)	0 bis 150 psia (0 bis 10,34 bar)	0 bis 150 psia (0 bis 10,34 bar)	★
3A	-393 bis 1 000 inH ₂ O (-0,97 bis 2,48 bar)	-14,7 bis 800 psig (-1,01 bis 55,15 bar)	0 bis 800 psia (0 bis 55,15 bar)	0 bis 800 psia (0 bis 55,15 bar)	★
4A	-14,2 bis 300 psig (-0,97 bis 20,68 bar)	-14,7 bis 4 000 psig (-1,01 bis 275,79 bar)	0 bis 4000 psia (0 bis 275,79 bar)	0 bis 4 000 psia (0 bis 275,79 bar)	★
5A	-14,2 bis 2 000 psig (-0,97 bis 137,89 bar)	-14,7 bis 10 000 psig (-1,01 bis 689,47 bar)	0 bis 10 000 psia (0 bis 689,47 bar)	–	★

Messumformerausgang

Code	Beschreibung	
A	4–20 mA mit digitalem Signal basierend auf dem HART® Protokoll	★

Gehäuseausführung

Code	Beschreibung	Werkstoff	Leitungseinführung	
Gehäuse für primäres ERS System – Konfigurationstyp P				
1A	Plantweb™ Gehäuse	Aluminium	½–14 NPT	★
1B	Plantweb Gehäuse	Aluminium	M20 x 1,5 (CM 20)	★
1J	Plantweb Gehäuse	Edelstahl	½–14 NPT	★
1K	Plantweb Gehäuse	Edelstahl	M20 x 1,5 (CM 20)	★
2E	Anschlussgehäuse mit Ausgang für externen Anzeiger	Aluminium	½–14 NPT	★
2F	Anschlussgehäuse mit Ausgang für externen Anzeiger	Aluminium	M20 x 1,5 (CM 20)	★
2M	Anschlussgehäuse mit Ausgang für externen Anzeiger	Edelstahl	½–14 NPT	★
1C	Plantweb Gehäuse	Aluminium	G½	
1L	Plantweb Gehäuse	Edelstahl	G½	

Code	Beschreibung	Werkstoff	Leitungseinführung	
Gehäuse für primäres ERS System – Konfigurationstyp P				
2G	Anschlussgehäuse mit Ausgang für externen Anzeiger	Aluminium	G½	
Gehäuse für sekundäres ERS System – Konfigurationstyp S				
2A	Anschlussgehäuse	Aluminium	½–14 NPT	★
2B	Anschlussgehäuse	Aluminium	M20 x 1,5 (CM 20)	★
2J	Anschlussgehäuse	Edelstahl	½–14 NPT	★
2C	Anschlussgehäuse	Aluminium	G½	

Druckmittlersystemtyp

Siehe Typ des Druckmittlersystems im [Produktdatenblatt](#) des Rosemount Differenzdruckmessumformers für Füllstand bzgl. weiterer Informationen.

Code	Beschreibung		
Coplanar Druckmodultyp			
1	Einzelnes direkt montiertes Druckmittlersystem	Reparierbare Schweißkonstruktion	★
2	Einzelnes direkt montiertes Druckmittlersystem	Vollständig verschweißt	★
Inline-Druckmodultyp			
1	Einzelnes direkt montiertes Druckmittlersystem	Vollständig verschweißt	★

Anschlussart für Hochdruckseite

Code	Beschreibung	
Einzelnes direkt montiertes Druckmittlersystem (zwischen Messumformer und Druckmittler)		
0	Ohne Membranvorbau	★
2	2 in. (50 mm) Membranvorbau	★
4	4 in. (100 mm) Membranvorbau	★
5 ⁽¹⁾	Thermal Optimizer	★
6 ⁽²⁾	Erweiterung des Temperaturbereichs – sekundäres Füllmedium Silikon 200	★
7 ⁽²⁾⁽³⁾	Thermal Range Expander – sekundäres Füllmedium SYL THERM™ XLT	★
8 ⁽²⁾	Erweiterung des Temperaturbereichs – sekundäres Füllmedium Tri-Therm 300	

(1) Der maximale Betriebsdruck (MWP) des Thermal Optimizers beträgt 4 000 psi (275 bar). Siehe , , oder bzgl. der Temperaturgrenzen des Thermal Optimizers.

(2) Der maximale Betriebsdruck (MWP) des Thermal Range Expanders beträgt 3 750 psi (258,6 bar).

(3) Thermal Range Expander mit SYL THERM XLT sekundärem Füllmedium wird nicht für den Einsatz in Unterdruckeranwendungen unter 6 psia (400 mbar abs.) empfohlen.

Anschlussart für Niederdruckseite (Referenzdruckanschluss)

Code	Anschlussart für Niederdruckseite (Referenzdruckanschluss)	
Einzelnes direkt montiertes Druckmittlersystem		
00	Ohne (Inline-Sensor)	★
20	Trennmembran Edelstahl 316L/Messumformerflansch aus Edelstahl	★
30	Trennmembran Alloy C-276/Messumformerflansch aus Edelstahl	★









Druckmittler-Füllmedium


Code	Beschreibung	Spezifisches Gewicht bei 77 °F (25 °C)	Temperaturgrenzen ⁽¹⁾⁽²⁾				Thermal Range Expander ⁽³⁾	
			Ohne Membranvorbau	2 in. (50 mm) Membranvorbau	4 in. (100 mm) Membranvorbau			
D	Silikon 200	0,934	-49 bis 401 °F (-45 bis 205 °C)			–	★	
F	Silikon 200 für Unterdrückenwendungen	0,934	Für den Einsatz in Unterdrückenwendungen unter 14,7 psia (1 bar abs.) siehe Dampfdruck-Kennlinien in der Technischen Mitteilung „Rosemount DP Level Fill Fluid Specification“.				★	
J ⁽⁴⁾	Tri-Therm 300	0,795	-40 bis 401 °F (-40 bis 205 °C)	-40 bis 464 °F (-40 bis 240 °C)	-40 bis 572 °F (-40 bis 300 °C)	–	★	
Q ⁽⁴⁾	Tri-Therm 300 für Unterdrückenwendungen	0,795	Für den Einsatz in Unterdrückenwendungen unter 14,7 psia (1 bar abs.) siehe Dampfdruck-Kennlinien in der Technischen Mitteilung „Rosemount DP Level Fill Fluid Specification“.				★	
L	Silikon 704	1,07	32 bis 401 °F (0 bis 205 °C)	32 bis 464 °F (0 bis 240 °C)	32 bis 572 °F (0 bis 300 °C)	Bis zu 599 °F (315 °C)	★	
C	Silikon 704 für Unterdrückenwendungen	1,07	Für den Einsatz in Unterdrückenwendungen unter 14,7 psia (1 bar abs.) siehe Dampfdruck-Kennlinien in der Technischen Mitteilung „Rosemount DP Level Fill Fluid Specification“.				★	
R	Silikon 705	1,09	68 bis 401 °F (20 bis 205 °C)	68 bis 464 °F (20 bis 240 °C)	68 bis 572 °F (20 bis 300 °C)	Bis zu 698 °F (370 °C)	★	
V	Silikon 705 für Unterdrückenwendungen	1,09	Für den Einsatz in Unterdrückenwendungen unter 14,7 psia (1 bar abs.) siehe Dampfdruck-Kennlinien in der Technischen Mitteilung „Rosemount DP Level Fill Fluid Specification“.				★	
A	SYLTHERM™ XLT	0,85	-157 bis 293 °F (-105 bis 145 °C)			–	★	
H	Inert (Halocarbon)	1,85	-49 bis 320 °F (-45 bis 160 °C)			–	★	
G ⁽⁴⁾⁽⁵⁾	Glyzerin und Wasser	1,13	5 bis 203 °F (-15 bis 95 °C)			–	★	
N ⁽⁴⁾	Neobee® M-20	0,94	5 bis 401 °F (-15 bis 205 °C)	5 bis 437 °F (-15 bis 225 °C)		–	★	
P ⁽⁴⁾⁽⁵⁾	Propylenglykol und Wasser	1,02	5 bis 203 °F (-15 bis 95 °C)			–	★	
Y ⁽⁶⁾	UltraTherm™ 805	1,20	–			Bis zu 770 °F (410 °C) ⁽⁷⁾	★	
Z ⁽⁶⁾	UltraTherm 805 für Unterdrückenwendungen	1,20	Für den Einsatz in Unterdrückenwendungen unter 14,7 psia (1 bar abs.) siehe Dampfdruck-Kennlinien in der Technischen Mitteilung „Rosemount DP Level Fill Fluid Specification“.				★	

Code	Beschreibung	Spezifisches Gewicht bei 77 °F (25 °C)	Temperaturgrenzen ⁽¹⁾⁽²⁾			
			Ohne Membranvorbau	2 in. (50 mm) Membranvorbau	4 in. (100 mm) Membranvorbau	Thermal Range Expander ⁽³⁾
Vervollständigung der Modellnummer durch Auswahl eines der folgenden Druckmittler-Ausführung :						

- (1) Bei einem Umgebungsdruck von 14,7 psia (1 bar abs.) und einer Umgebungstemperatur von 70 °F (21 °C). Die Temperaturgrenzen werden beim Unterdruckbetrieb reduziert und können durch die Auswahl des Druckmittlers begrenzt werden.
- (2) Aufgrund der Wärmeübertragung zum Messumformer wird die max. Prozesstemperatur des Messumformers abgewertet, wenn die Umgebungs- oder Prozesstemperaturen 185 °F (85 °C) überschreiten. Verwenden Sie das Instrument Toolkit™, um die Anwendung zu überprüfen.
- (3) Für komplette Prozess- und Umgebungstemperaturgrenzen siehe Thermal Range Expander – Betriebstemperaturbereich.
- (4) Dies ist ein Füllmedium in Lebensmittelgüte.
- (5) Für Unterdruckeranwendungen nicht geeignet.
- (6) Nur mit Thermal Range Expander lieferbar.
- (7) UltraTherm 805 unterstützt die max. Auslegungstemperatur von 454 °C (850 °F). Die Designtemperaturvorgabe ist für nicht kontinuierlichen Betrieb mit einer akkumulativen Belichtungszeit von weniger als 12 Stunden ausgelegt.

Druckmittler-Ausführung

Dichtungsart	Modell	Prozessanschluss
	Flanschdruckmittler ohne Membranvorbau (FF)	2 in./DN 50/50A 3 in./DN 80/80A 4 in./ DN 100/100A
	Flanschdruckmittler mit Membranvorbau (EF)	3 in./DN 80/80A 4 in./DN 100/100A
	Externer Flanschdruckmittler (RF)	½ in. ¾ in. 1 in./DN 25/25A 1 ½ in./DN 40/40A
	PF Druckmittler in Flachbauweise	2 in./DN 50/50A 3 in./DN 80/80A
	FC Flanschdruckmittler ohne Membranvorbau – Dichtfläche mit Ringnut (RTJ)	2 in. 3 in.
	Externer Flanschdruckmittler (RC) – Dichtfläche mit Ringnut (RTJ)	½ in. ¾ in. 1 in. 1 ½ in.
	Externer Schraubdruckmittler (RT)	¼ –18 NPT ½ –14 NPT ¾ –14 NPT 1-11,5 NPT 1 ¼–11,5 NPT
	SC: Hygiene-Druckmittler (Tri-Clamp)	1 ½ in. 2 in. 3 in.

Dichtungsart	Modell	Prozessanschluss
	Tanksticheinheit für Hygienetanks (SS)	4 in.

Weitere Optionen

Erweiterte Produktgarantie

Code	Beschreibung	
WR3	3-jährige, beschränkte Garantie	★
WR5	5-jährige, beschränkte Garantie	★

ERS Verbindungskabel

Der Druckbereich sollte ausgehend vom maximalen statischen Druck, nicht dem Differenzdruck angegeben werden.

Code	Beschreibung	
R02	25 ft. (7,62 m) ERS Kabel (grau)	
R05	50 ft. (15,2 m) ERS Kabel (grau)	★
R10	100 ft. (30,5 m) ERS Kabel (grau)	★
R15	150 ft. (45,72 m) ERS Kabel (grau)	★
R20 ⁽¹⁾	200 ft. (60,96 m) ERS Kabel (grau)	
R22 ⁽²⁾	225 ft. (68,58 m) ERS Kabel (grau)	
R30	300 ft. (91,44 m) ERS Kabel (grau)	
R40	400 ft. (121,92 m) ERS Kabel (grau)	
R50	500 ft. (152,4 m) ERS Kabel (grau)	
H02	25 ft. (7,62 m) ERS Kabel (blau)	
H05	50 ft. (15,2 m) ERS Kabel (blau)	
H10	100 ft. (30,5 m) ERS Kabel (blau)	
H15	150 ft. (45,7 m) ERS Kabel (blau)	
H20 ⁽¹⁾	200 ft. (60,96 m) ERS Kabel (blau)	
H22 ⁽¹⁾	225 ft. (68,58 m) ERS Kabel (blau)	
J02	25 ft. (7,62 m) armierteres ERS Kabel	
J05	50 ft. (15,2 m) armierteres ERS Kabel	
J07	75 ft. (22,8 m) armierteres ERS Kabel	
J10	100 ft. (30,5 m) armierteres ERS Kabel	
J12 ⁽²⁾	125 ft. (38,1 m) armierteres ERS Kabel	

(1) Maximale Kabelentfernung für SIS-Installationen. Weitere Informationen finden Sie im Abschnitt „Zulassung von sicherheitsgerichteten Systemen (SIS)“ in der [Betriebsanleitung](#) des Rosemount 3051S ERS.

(2) Maximale Kabelentfernung für eigensichere Installationen. Andere Optionen sind möglicherweise nicht für längere Entfernungen zulässig.

Software-Konfiguration

Nicht lieferbar für Konfigurationstyp S.

Code	Beschreibung	
C1	Kundenspezifische Software-Konfiguration (Konfigurationsdatenblatt erforderlich)	★

Kalibrierung für Überdruck

Code	Beschreibung	
C3	Überdruckkalibrierung nur für Rosemount 3051 SAL A4	★

Alarmwerte

Nicht lieferbar für Konfigurationstyp S.

Code	Beschreibung	
C4	Alarm- und Sättigungswerte nach NAMUR, Hochalarm	★
C5	Alarm- und Sättigungswerte nach NAMUR, Niedrigalarm	★
C6	Kundenspezifische Alarm- und Sättigungswerte, Hochalarm (C1 und Konfigurationsdatenblatt erforderlich)	★
C7	Kundenspezifische Alarm- und Sättigungswerte, Niedrigalarm (C1 und Konfigurationsdatenblatt erforderlich)	★
C8	Niedrigalarm (Alarm- und Sättigungswerte gemäß Rosemount Standard)	★

Erdungsschraube

Diese Baugruppe ist in den Optionen EP, KP, E1, N1, K1, ND, E4, E7, N7, K7, E2, KA, KC, KD, K2, T1, E3, EM, KM inbegriffen.

Code	Beschreibung	
D4	Externe Erdungsschraube	★

Verschlussstopfen

Code	Beschreibung	
DO	Verschlussstopfen aus Edelstahl 316	★

Produkt-Zulassungen

Code	Beschreibung	
E1	ATEX Druckfeste Kapselung	★
I1	ATEX Eigensicherheit	★
N1	ATEX Typ n	★
K1	ATEX Druckfeste Kapselung und Eigensicherheit, Typ n, Staub	★
ND	ATEX Staub	★
E4	TIIS Druckfeste Kapselung	★
E5	FM Ex-Schutz, Staub-Ex-Schutz	★

Code	Beschreibung	
I5	FM Eigensicherheit, Division 2	★
K5	FM Ex-Schutz, Staub-Ex-Schutz, Eigensicherheit, Division 2	★
E6 ⁽¹⁾	CSA Ex-Schutz, Staub-Ex-Schutz, Division 2	★
I6	CSA Eigensicherheit	★
K6 ⁽¹⁾	CSA Ex-Schutz, Staub-Ex-Schutz, Eigensicherheit, Division 2	★
E7	IECEX Druckfeste Kapselung	★
I7	IECEX Eigensicherheit	★
N7	IECEX Typ n	★
K7	IECEX Druckfeste Kapselung, Eigensicherheit, Typ n	★
E2	INMETRO Druckfeste Kapselung	★
I2	INMETRO Eigensicherheit	★
K2	INMETRO Druckfeste Kapselung, Eigensicherheit, Typ n	★
E3	China Druckfeste Kapselung	★
I3	China Eigensicherheit, Staub-Ex-Schutz	★
EP	Korea Druckfeste Kapselung	★
IP	Korea Eigensicherheit	★
KP	Korea Druckfeste Kapselung, Eigensicherheit	★
EM	Technical Regulations Customs Union (EAC) Druckfeste Kapselung	★
IM	Technical Regulations Customs Union (EAC) Eigensicherheit	★
KM	Technical Regulations Customs Union (EAC) Druckfeste Kapselung, Eigensicherheit	★
KA ⁽¹⁾	ATEX und CSA Druckfeste Kapselung, Eigensicherheit, Division 2	★
KB ⁽¹⁾	FM und CSA Ex-Schutz, Staub-Ex-Schutz, Eigensicherheit, Division 2	★
KC	FM und ATEX Ex-Schutz, Eigensicherheit, Division 2	★
KD ⁽¹⁾	FM, CSA und ATEX Ex-Schutz, Eigensicherheit	★

(1) Nicht lieferbar mit M20- oder G½-Leitungseinführungsgröße.

Marine-Zulassungen

Code	Beschreibung	
SBS	ABS-Zulassung (American Bureau of Shipping)	★
SBV	BV-Zulassung (Bureau Veritas)	★
SDN	DNV-Zulassung (Det Norske Veritas)	★
SLL	LR-Zulassung (Lloyds Register)	★

Sensor-Füllmedium

Silikon-Füllmedium ist Standard.

Code	Beschreibung	
L1	Inertes Sensor-Füllmedium	★

O-Ring

Code	Beschreibung	
L2	Graphitgefüllter PTFE-O-Ring	★

Schraubenwerkstoff

Code	Beschreibung	
L4	Schrauben aus austenitischem Edelstahl 316	★

Anzeigertyp (nur ERS Primärgerät)

Nicht lieferbar für Konfigurationstyp S.

Code	Beschreibung	
M5	Plantweb™ Digitalanzeiger	★
M7 ⁽¹⁾	Extern montierter Digitalanzeiger und Bedieninterface, Plantweb Gehäuse, ohne Kabel, Montagehalterung aus Edelstahl	★
M8	Extern montierter Digitalanzeiger und Bedieninterface, Plantweb Gehäuse, Kabel 50 ft. (15,2 m), Montagehalterung aus Edelstahl	★
M9	Extern montierter Digitalanzeiger und Bedieninterface, Plantweb Gehäuse, Kabel 100 ft. (30,5 m), Montagehalterung aus Edelstahl	★

(1) Kabelanforderungen für den Rosemount 3051S sind in der [Betriebsanleitung](#) aufgeführt. Weitere Informationen erhalten Sie von einem Emerson Vertreter.

Druckprüfung

Code	Beschreibung	
P1	Hydrostatische Druckprobe mit Zertifikat	

Spezialreinigung

Nicht lieferbar mit Prozessanschlusscode A11.

Code	Beschreibung	
P2	Erhöhte Sauberkeitsstufe	
P3	Reinigung für weniger als 1 ppm Chlor/Fluor	

Kalibrierzertifikat

Code	Beschreibung	
Q4	Prüfprotokoll	★
QP	Kalibrierbescheinigung und manipulationssichere Verplombung	★

Werkstoffbescheinigung

Code	Beschreibung	
Q8	Werkstoffbescheinigung gemäß EN 10204 3.1	★

Bestätigung für Einsatz in sicherheitsgerichteter Systeminstrumentierung (SIS)

Code	Beschreibung	
QS	Betriebsbewahrungsdokument (Prior-use) der FMEDA-Daten	★
QT	Zertifiziert für sicherheitsgerichtete Systeminstrumentierung gemäß IEC 61508 mit Zertifikat der FMEDA-Daten	★

Toolkit Leistungsberichte

Der QZ-Bericht quantifiziert die Leistung des gesamten ERS Systems. Pro ERS System wird ein (1) Bericht erstellt. Die QZ-Option wird für den primären Messumformer (Konfigurationstyp P) angegeben.

Code	Beschreibung	
QZ	Bericht für die Leistungsberechnung des Druckmittlersystems	★

Überspannungsschutz

Nicht lieferbar für Konfigurationstyp S.

Code	Beschreibung	
T1	Anschlussklemmenblock mit Überspannungsschutz	★

NACE-Bescheinigung

Die Werkstoffe entsprechen den Empfehlungen gemäß NACE MR0175/ISO 15156 für „Sour oil field production environments“. Umgebungsgrenzen beziehen sich auf bestimmte Werkstoffe. Einzelheiten dem neuesten Standard entnehmen. Die ausgewählten Werkstoffe erfüllen zudem die Anforderungen gemäß NACE MR 0103 für Rohölraffinerien. Der UltraTherm 805 unterstützt die max. Auslegungstemperatur von 850 °F (454 °C). Die Designtemperaturvorgabe ist für nicht kontinuierlichen Betrieb mit einer akkumulativen Belichtungszeit von weniger als 12 Stunden ausgelegt.

Code	Beschreibung	
Q15	Werkstoffbescheinigung gemäß NACE MR0175/ISO 15156 für medienberührte Werkstoffe	★
Q25	Werkstoffbescheinigung gemäß NACE MR0103 für medienberührte Werkstoffe	★

Positive Werkstoffidentifizierung (PMI)

Code	Beschreibung	
Q76	PMI-Verifizierung und -Zertifizierung	★

Rosemount 3051S Skalierbarer™ Füllstandsmessumformer

Die skalierbaren Rosemount Füllstandsmessumformer 3051S verbinden die Eigenschaften und Vorteile der Rosemount Hochleistungsmessumformer 3051S mit der Haltbarkeit und Zuverlässigkeit von Membrandruckmittlern – und das alles in einem Gerät.



Rosemount 3051SAL Inline mit Flanschdruckmittler (FF)

Rosemount 3051SAL Coplanar mit Tanksticheinheit für Hygiene-tanks (SS)

Rosemount 3051SAL Tuned-System Modul™ mit Erweiterung des Temperaturbereichs

Rosemount 3051SAL ausgeglichenes System

Produktmerkmale und Funktionen:

- Eine Vielzahl von Prozessanschlüssen einschließlich Schraub-, Flansch- und Hygiene-Druckmittler
- Quantifizierte Leistung für die gesamte Messumformer-/Druckmittlerbaugruppe (Option QZ)
- HART®, FOUNDATION™ Feldbus und Wireless-Protokolle

Rosemount 3051SAL Skalierbarer Füllstandsmessumformer

Spezifikation und Auswahl von Produktwerkstoffen, Optionen oder Komponenten müssen vom Besteller des Geräts vorgenommen werden.

Ein skalierbarer Rosemount 3051SAL Messumformer für ERS Füllstandsmessungen besteht aus drei Teilen. Zuerst muss der Modellcode des Messumformers angegeben werden. Diese Codes befinden sich hier. Anschließend den direkt montierten Druckmittler angeben: [Druckmittler für Rosemount 3051SAL](#). Die Modellnummer durch Angabe aller gewünschten Optionen aus dem Abschnitt „Zusätzliche Optionen“ der Bestelltabelle vervollständigen.

Online-Produktkonfigurator

Viele Produkte sind mit unserem Produktkonfigurator online konfigurierbar. Klicken Sie auf die Schaltfläche **Configure (Konfigurieren)** oder besuchen Sie unsere [Website](#), um zu beginnen. Mit der integrierten Logik und der kontinuierlichen Validierung dieses Tools können Sie Ihre Produkte schneller und genauer konfigurieren.

Spezifikationen und Optionen

Weitere Informationen zu jeder Konfiguration sind unter Spezifikationen und Optionen zu finden. Spezifikation und Auswahl von Produktwerkstoffen, Optionen oder Komponenten müssen vom Besteller des Geräts vorgenommen werden. Siehe Abschnitt „Werkstoffauswahl“ bzgl. weiterer Informationen.

Modellcodes

Modellcodes enthalten die Details zu jedem Produkt. Die genauen Modellcodes variieren; ein Beispiel für einen typischen Modellcode wird in [Abbildung 6](#) gezeigt.

Abbildung 6: Beispiel für Modellcode

3051C D 2 X 2 2 M5 B4

1 2

1. Erforderliche Modellkomponenten (Auswahl bei den meisten verfügbar)
2. Zusätzliche Optionen (verschiedene Merkmale und Funktionen, die Produkten hinzugefügt werden können)

Vorlaufzeit optimieren

Die mit einem Stern versehenen Angebote (★) bieten die gebräuchlichsten Optionen und sollten ausgewählt werden, um die kürzeste Lieferzeit zu gewährleisten. Produktausführungen ohne Stern sind mit längeren Lieferzeiten verbunden.

Erforderliche Modellkomponenten

Modell

Code	Messumformertyp
3051SAL	Skalierbarer Füllstandsmessumformer

Leistungsklasse

Code	Beschreibung	
1	Ultra: 0,055 % Genauigkeit der Messspanne, 150:1 Messspannenverhältnis, 15 Jahre beschränkte Garantie	★
2	Classic: 0,065 % Genauigkeit der Messspanne, 150:1 Messspannenverhältnis	★

Konfigurationstyp

Code	Beschreibung	
C	Füllstandsmessumformer für Flüssigkeiten	★

Druckmodultyp

Code	Beschreibung		
D	Coplanar	Differenz	★
G	Coplanar	Überdruck	★
T	Inline	Überdruck	★
E	Inline	Absolutdruck	★

Code	Beschreibung	
A	Coplanar	Absolutdruck

Druckbereich

Code	Coplanar – Differenzdruck	Coplanar Überdruck	Inline Überdruck	Inline – Absolutdruck	Coplanar – Absolutdruck	
1A	–	–	-14,7 bis 30 psig (-1,01 bis 2,06 bar)	0 bis 30 psia (0 bis 2,06 bar)	0 bis 30 psia (0 bis 2,06 bar)	★
2A	-250 bis 250 inH ₂ O (-621,60 bis 621,60 mbar)	-250 bis 250 inH ₂ O (-621,60 bis 621,60 mbar)	-14,7 bis 150 psig (-1,01 bis 10,34 bar)	0 bis 150 psia (0 bis 10,34 bar)	0 bis 150 psia (0 bis 10,34 bar)	★
3A	-1 000 bis 1 000 inH ₂ O (-2,48 bis 2,48 bar)	-393 bis 1 000 inH ₂ O (-0,97 bis 2,48 bar)	-14,7 bis 800 psig (-1,01 bis 55,15 bar)	0 bis 800 psia (0 bis 55,15 bar)	0 bis 800 psia (0 bis 55,15 bar)	★
4A	-300 bis 300 psi (-20,68 bis 20,68 bar)	-14,2 bis 300 psig (-0,97 bis 20,68 bar)	-14,7 bis 4 000 psig (-1,01 bis 275,79 bar)	0 bis 4 000 psia (0 bis 275,79 bar)	0 bis 4 000 psia (0 bis 275,79 bar)	★
5A	-2 000 bis 2 000 psi (-137,89 bis 137,89 bar)	-14,2 bis 2 000 psig (-0,97 bis 137,89 bar)	-14,7 bis 10 000 psig (-1,01 bis 689,47 bar)	0 bis 10 000 psia (0 bis 689,47 bar)	–	★

Messumformerausgang

Code	Beschreibung	
A	4–20 mA mit digitalem Signal basierend auf dem HART® Protokoll	★
F ⁽¹⁾	FOUNDATION™ Feldbus-Protokoll	★
X ⁽²⁾	Wireless (erfordert Wireless-Optionen und Wireless Plantweb™ Gehäuse)	★

(1) Plantweb Gehäuse erforderlich.

(2) Es gelten nur eigensichere Zulassungs-codes.

Gehäuseausführung

Code	Beschreibung	Werkstoff	Leitungseinführung	
Gehäuse für primäres ERS System – Konfigurationstyp P				
1A	Plantweb™ Gehäuse	Aluminium	½–14 NPT	★
1B	Plantweb Gehäuse	Aluminium	M20 x 1,5 (CM 20)	★
1J	Plantweb Gehäuse	Edelstahl	½–14 NPT	★
1K	Plantweb Gehäuse	Edelstahl	M20 x 1,5 (CM 20)	★
2E	Anschlussgehäuse mit Ausgang für externen Anzeiger	Aluminium	½–14 NPT	★
2F	Anschlussgehäuse mit Ausgang für externen Anzeiger	Aluminium	M20 x 1,5 (CM 20)	★
2M	Anschlussgehäuse mit Ausgang für externen Anzeiger	Edelstahl	½–14 NPT	★

Code	Beschreibung	Werkstoff	Leitungseinführung	
Gehäuse für primäres ERS System – Konfigurationstyp P				
1C	Plantweb Gehäuse	Aluminium	G½	
1L	Plantweb Gehäuse	Edelstahl	G½	
2G	Anschlussgehäuse mit Ausgang für externen Anzeiger	Aluminium	G½	
Gehäuse für sekundäres ERS System – Konfigurationstyp S				
2A	Anschlussgehäuse	Aluminium	½–14 NPT	★
2B	Anschlussgehäuse	Aluminium	M20 x 1,5 (CM 20)	★
2J	Anschlussgehäuse	Edelstahl	½–14 NPT	★
2C	Anschlussgehäuse	Aluminium	G½	

Druckmittlersystemtyp

Code	Coplanar Druckmodultyp		Inline-Druckmodultyp		
1	Direkt montiertes einzelnes Druckmittlersystem	Reparierbare Schweißkonstruktion	Direkt montiertes einzelnes Druckmittlersystem	Vollverschweißt	★
2	Direkt montiertes einzelnes Druckmittlersystem	Vollverschweißt	–	–	★
3	Tuned-System-Baugruppe – ein direkt und ein extern montierter Druckmittler mit Kapillare	Reparierbare Schweißkonstruktion	–	–	★
4	Tuned-System-Baugruppe – ein direkt und ein extern montierter Druckmittler mit Kapillare	Vollverschweißt	–	–	★
5	Ausgeglichenes System – zwei extern montierte Druckmittler mit gleich langen Kapillaren	Reparierbare Schweißkonstruktion	–	–	★
6	Ausgeglichenes System – zwei extern montierte Druckmittler mit gleich langen Kapillaren	Vollverschweißt	–	–	★
7	Extern montiertes einzelnes Druckmittlersystem mit Kapillare – 316L Messumformerisolator auf Niederdruckseite	Reparierbare Schweißkonstruktion	Extern montiertes einzelnes Druckmittlersystem mit Kapillare	Vollständig verschweißt	★
8	Extern montiertes einzelnes Druckmittlersystem mit Kapillare – 316L Messumformerisolator auf Niederdruckseite	Vollverschweißt	–	–	★
9	Extern montiertes einzelnes Druckmittlersystem mit Kapillare – Alloy C-276 Messumformerisolator auf Niederdruckseite	Reparierbare Schweißkonstruktion	–	–	★

Code	Coplanar Druckmodultyp	Inline-Druckmodultyp			
A	Extern montiertes einzelnes Druckmittlersystem mit Kapillare – Alloy C-276 Messumformerisolator auf Niederdruckseite	Vollständig verschweißt	–	–	★

Anschlussart für Hochdruckseite (basierend auf dem ausgewählten Druckmittlersystem auswählen)

Code	Einzelnes Druckmittlersystem				Doppeltes Druckmittlersystem		
	Direktmontage		Externe Montage mit Kapillare		Tuned-System-Modul	Ausgeglichenes System	
	Coplanar	Inline	Coplanar	Inline	Coplanar	Coplanar	
0	Ohne Membranvorbau		Standard	Standard	Ohne Membranvorbau/Standard	Standard	★
2	2 in. (50 mm) Membranvorbau	–	–	–	2 in. (50 mm) Membranvorbau	–	★
4	4 in. (100 mm) Membranvorbau	4 in. (100 mm) Membranvorbau ⁽¹⁾	–	–	4 in. (100 mm) Membranvorbau	–	★
5	–	Thermal Optimizer	–	–	–	–	★
6 ⁽²⁾	Thermal Range Expander – sekundäres Füllmedium Silikon 200		Thermal Range Expander – sekundäres Füllmedium Silikon 200 einzelne Kapillare		Thermal Range Expander – sekundäres Füllmedium Silikon 200 mit Kapillaren auf Niederdruckseite		★
7 ⁽²⁾	Thermal Range Expander – sekundäres Füllmedium SYLTHERM XLT		Thermal Range Expander – sekundäres Füllmedium SYLTHERM XLT einzelne Kapillare		Thermal Range Expander – sekundäres Füllmedium SYLTHERM XLT mit Kapillaren auf Niederdruckseite		★
8 ⁽²⁾	Thermal Range Expander – sekundäres Füllmedium Tri-Therm 300		Tri-Therm 300 sekundäres Füllmedium Einzelkapillare		Tri-Therm 300 sekundäres Füllmedium mit Kapillaren auf Niederdruckseite		

(1) Max. Betriebsdruck beträgt 4 000 psi (275 bar).

(2) Der maximale Betriebsdruck (MWP) des Thermal Range Expanders beträgt 3 750 psi (258,6 bar).

Niederdruckseitiger Anschlussstyp oder Kapillarrohr-Innendurchmesser.

Code	Werkstoff für Referenzanschluss auf Niederdruckseite		Kapillarrohr-Innendurchmesser			
	Direktmontage		Externe Montage mit Kapillare	Tuned-System-Modul	Ausgeglichenes System	
	Coplanar	Inline	Coplanar oder Inline	Coplanar	Coplanar	
0	–	Kein Referenzanschluss	–	–	–	★
1 ⁽¹⁾⁽²⁾	Anbau an einen Rosemount Druckmittler 1199	–	–	–	–	★

Code	Werkstoff für Referenzanschluss auf Niederdruckseite		Kapillarrohr-Innendurchmesser				
			Direktmontage	Externe Montage mit Kapillare	Tuned-System-Modul	Ausgeglichenes System	
2	Trennmembran Edelstahl 316L, Messumformerflansch Edelstahl	–	–	–	–	–	★
3	Trennmembran Alloy C-276, Messumformerflansch Edelstahl	–	–	–	–	–	★
B	–	–	0,03 in. (0,711 mm) ID Kapillarverbindung	0,03 in. (0,711 mm) ID Kapillarverbindung	0,03 in. (0,711 mm) ID Kapillarverbindung	–	★
C	–	–	0,04 in. (1,092 mm) ID Kapillarverbindung	0,04 in. (1,092 mm) ID Kapillarverbindung	0,04 in. (1,092 mm) ID Kapillarverbindung	–	★
D	–	–	0,075 in. (1,905 mm) ID Kapillarverbindung	0,075 in. (1,905 mm) ID Kapillarverbindung	0,075 in. (1,905 mm) ID Kapillarverbindung	–	★
E ⁽³⁾	–	–	0,03 in. (0,711 mm) ID Kapillarverbindung, PVC-beschichtet mit geschlossenem Ende	0,03 in. (0,711 mm) ID Kapillarverbindung, PVC-beschichtet mit geschlossenem Ende	0,03 in. (0,711 mm) ID Kapillarverbindung, PVC-beschichtet mit geschlossenem Ende	–	★
F	–	–	0,04 in. (1,092 mm) ID Kapillarverbindung, PVC-beschichtet mit geschlossenem Ende	0,04 in. (1,092 mm) ID Kapillarverbindung, PVC-beschichtet mit geschlossenem Ende	0,04 in. (1,092 mm) ID Kapillarverbindung, PVC-beschichtet mit geschlossenem Ende	–	★
G	–	–	0,075 in. (1,905 mm) ID Kapillarverbindung, PVC-beschichtet mit geschlossenem Ende	0,075 in. (1,905 mm) ID Kapillarverbindung, PVC-beschichtet mit geschlossenem Ende	0,075 in. (1,905 mm) ID Kapillarverbindung, PVC-beschichtet mit geschlossenem Ende	–	★

- (1) Erfordert die Auswahl einer separaten Rosemount 1199 Modellnummer. Mit Optionscode 1 muss der Anwender den Optionscode der Druckmittleranordnung M (Niederdruckseite des Messumformers) im Rosemount 1199 extern montierten Druckmittlersystem auswählen.
- (2) Nicht geeignet für Unterdrückanwendungen.

- (3) Die PVC-Beschichtung sollte nicht Temperaturen über 212 °F (100 °C) ausgesetzt werden, um die Möglichkeit einer thermischen Störung zu vermeiden.

Kapillarlänge

Die Kapillarlänge gilt für ausgeglichene Systeme sowohl für die Hoch- als auch Niederdruckseite. Gilt nur für Tuned-System-Baugruppe auf der Niederdruckseite. Gilt nur für extern montierte einzelne Druckmittlersysteme mit Kapillaren an der Hochdruckseite.

Code	Beschreibung	
0	Keine Kapillare (erforderlich für das direkt montierte einzelne Druckmittlersystem)	★
A	1 ft. (0,3 m)	★
B	5 ft. (1,5 m)	★
C	10 ft. (3,0 m)	★
D	15 ft. (4,5 m)	★
E	20 ft. (6,1 m)	★
F	25 ft. (7,6 m)	★
G	30 ft. (9,1 m)	★
H	35 ft. (10,7 m)	★
J	40 ft. (12,2 m)	★
K	45 ft. (13,7 m)	★
L	50 ft. (15,2 m)	★
M	1,6 ft. (0,5 m)	★
N	3,3 ft. (1,0 m)	★
P	4,9 ft. (1,5 m)	★
R	6,6 ft. (2,0 m)	★
T	8,2 ft. (2,5 m)	★
U	9,8 ft. (3,0 m)	★
V	11,5 ft. (3,5 m)	★
W	13,1 ft. (4,0 m)	★
Y	16,4 ft. (5,0 m)	★
Z	19,7 ft. (6,0 m)	★
1	23 ft. (7,0 m)	★
2	26,2 ft. (8,0 m)	★
3	29,5 ft. (9,0 m)	★
4	32,8 ft. (10,0 m)	★
5	36,1 ft. (11,0 m)	★
6	39,4 ft. (12,0 m)	★
7	42,6 ft. (13,0 m)	★
8	45,9 ft. (14,0 m)	★
9	49,2 ft. (15,0 m)	★










Druckmittler-Füllmedium

Code	Beschreibung	Spezifisches Gewicht bei 77 °F (25 °C)	Temperaturgrenzen ⁽¹⁾⁽²⁾			
			Ohne Membranvorbau	2 in. (50 mm) Membranvorbau	4 in. (100 mm) Membranvorbau	Thermal Range Expander ⁽³⁾
D	Silikon 200	0,934	-49 bis 401 °F (-45 bis 205 °C)			– ★
F	Silikon 200 für Unterdrückenwendungen	0,934	Für den Einsatz in Unterdrückenwendungen unter 14,7 psia (1 bar abs.) siehe Dampfdruck-Kennlinien in der Technischen Mitteilung „Rosemount DP Level Fill Fluid Specification“.			★
J ⁽⁴⁾	Tri-Therm 300	0,795	-40 bis 401 °F (-40 bis 205 °C)	-40 bis 464 °F (-40 bis 240 °C)	-40 bis 572 °F (-40 bis 300 °C)	– ★
Q ⁽⁴⁾	Tri-Therm 300 für Unterdrückenwendungen	0,795	Für den Einsatz in Unterdrückenwendungen unter 14,7 psia (1 bar abs.) siehe Dampfdruck-Kennlinien in der Technischen Mitteilung „Rosemount DP Level Fill Fluid Specification“.			★
L	Silikon 704	1,07	32 bis 401 °F (0 bis 205 °C)	32 bis 464 °F (0 bis 240 °C)	32 bis 572 °F (0 bis 300 °C)	Bis zu 599 °F (315 °C) ★
C	Silikon 704 für Unterdrückenwendungen	1,07	Für den Einsatz in Unterdrückenwendungen unter 14,7 psia (1 bar abs.) siehe Dampfdruck-Kennlinien in der Technischen Mitteilung „Rosemount DP Level Fill Fluid Specification“.			★
R	Silikon 705	1,09	68 bis 401 °F (20 bis 205 °C)	68 bis 464 °F (20 bis 240 °C)	68 bis 572 °F (20 bis 300 °C)	Bis zu 698 °F (370 °C) ★
V	Silikon 705 für Unterdrückenwendungen	1,09	Für den Einsatz in Unterdrückenwendungen unter 14,7 psia (1 bar abs.) siehe Dampfdruck-Kennlinien in der Technischen Mitteilung „Rosemount DP Level Fill Fluid Specification“.			★
A	SYLTHERM™ XLT	0,85	-157 bis 293 °F (-105 bis 145 °C)			– ★
H	Inert (Halocarbon)	1,85	-49 bis 320 °F (-45 bis 160 °C)			– ★
G ⁽⁴⁾⁽⁵⁾	Glyzerin und Wasser	1,13	5 bis 203 °F (-15 bis 95 °C)			– ★
N ⁽⁴⁾	Neobee® M-20	0,94	5 bis 401 °F (-15 bis 205 °C)	5 bis 437 °F (-15 bis 225 °C)		– ★
P ⁽⁴⁾⁽⁵⁾	Propylenglykol und Wasser	1,02	5 bis 203 °F (-15 bis 95 °C)			– ★
Y ⁽⁶⁾	UltraTherm™ 805	1,20	–			Bis zu 770 °F (410 °C) ⁽⁷⁾ ★
Z ⁽⁶⁾	UltraTherm 805 für Unterdrückenwendungen	1,20	Für den Einsatz in Unterdrückenwendungen unter 14,7 psia (1 bar abs.) siehe Dampfdruck-Kennlinien in der Technischen Mitteilung „Rosemount DP Level Fill Fluid Specification“.			★

Vervollständigung der Modellnummer durch Auswahl eines der folgenden [Druckmittler-Ausführung](#):

- (1) Bei einem Umgebungsdruck von 14,7 psia (1 bar abs.) und einer Umgebungstemperatur von 70 °F (21 °C). Die Temperaturgrenzen werden beim Unterdruckbetrieb reduziert und können durch die Auswahl des Druckmittlers begrenzt werden.
- (2) Aufgrund der Wärmeübertragung zum Messumformer wird die max. Prozesstemperatur des Messumformers abgewertet, wenn die Umgebungs- oder Prozesstemperaturen 185 °F (85 °C) überschreiten. Verwenden Sie das Instrument Toolkit™, um die Anwendung zu überprüfen.
- (3) Für komplette Prozess- und Umgebungstemperaturgrenzen siehe Thermal Range Expander – Betriebstemperaturbereich.
- (4) Dies ist ein Füllmedium in Lebensmittelgüte.
- (5) Für Unterdrückenwendungen nicht geeignet.
- (6) Nur mit Thermal Range Expander lieferbar.
- (7) UltraTherm 805 unterstützt die max. Auslegungstemperatur von 454 °C (850 °F). Die Designtemperaturvorgabe ist für nicht kontinuierlichen Betrieb mit einer akkumulativen Belichtungszeit von weniger als 12 Stunden ausgelegt.

Druckmittler-Ausführung

Dichtungsart	Modell	Prozessanschluss
	Flanschdruckmittler ohne Membranvorbau (FF)	2 in./DN 50/50A 3 in./DN 80/80A 4 in./ DN 100/100A
	Flanschdruckmittler mit Membranvorbau (EF)	3 in./DN 80/80A 4 in./DN 100/100A
	Externer Flanschdruckmittler (RF)	½ in. ¾ in. 1 in./DN 25/25A 1½ in./DN 40/40A
	PF Druckmittler in Flachbauweise	2 in./DN 50/50A 3 in./DN 80/80A
	FC Flanschdruckmittler ohne Membranvorbau – Dichtfläche mit Ringnut (RTJ)	2 in. 3 in.
	Externer Flanschdruckmittler (RC) – Dichtfläche mit Ringnut (RTJ)	½ in. ¾ in. 1 in. 1½ in.
	Externer Schraubdruckmittler (RT)	¼ –18 NPT ½ –14 NPT ¾ –14 NPT 1-11,5 NPT 1¼–11,5 NPT
	SC: Hygiene-Druckmittler (Tri-Clamp)	1½ in. 2 in. 3 in.
	Tanksticheinheit für Hygienetanks (SS)	4 in.

Wireless-Optionen

Aktualisierungsrate

Nur mit Ausgangscode X lieferbar.

Code	Beschreibung
WA	Vom Anwender konfigurierbare Aktualisierungsrate



Betriebsfrequenz und Protokoll

Code	Beschreibung	
3	2,4 GHz DSSS, IEC 62591 (<i>WirelessHART</i> [®])	★

Wireless-Rundstrahlantenne

Code	Beschreibung	
WK	Externe Antenne	★
WM	Externe Antenne mit erweiterter Reichweite	★
WN	Externe Hochleistungsantenne	

SmartPower

Long-Life-Spannungsversorgungsmodul wird separat geliefert. Spannungsversorgungsmodul Nr. 701PBKKF bestellen. Nicht lieferbar mit Ausgangscode A.

Code	Beschreibung	
1	Adapter für schwarzes Spannungsversorgungsmodul (eigensicheres Spannungsversorgungsmodul separat erhältlich)	★

Weitere Optionen

HART[®] Versionskonfiguration (erfordert HART Protokoll-Ausgangscode A)

Option HR7 konfiguriert den HART Ausgang auf HART Version 7. Diese Option erfordert die Auswahl der erweiterten Diagnoseoption (DA2). Das Gerät mit dieser Option kann auf Wunsch vor Ort auf HART Version 5 oder 7 konfiguriert werden.

Code	Beschreibung	
HR7	Konfiguriert für HART Version 7	★

Erweiterte Produktgarantie

Code	Beschreibung	
WR3	3-jährige, beschränkte Garantie	★
WR5	5-jährige, beschränkte Garantie	★

Plantweb Reglerfunktionalität

Dies ist nicht mit Ausgangscodes A und X lieferbar. Bei Optionscode 10 muss der Anwender die Druckmittleranordnung M im [Produktdatenblatt](#) des Rosemount Differenzdruck-Füllstandsmessumformers wählen. Erfordert FOUNDATION[™] Feldbus Ausgangscode F.

Code	Beschreibung	
A01	Foundation Feldbus Advanced Control Function Block Suite	★

Diagnosesuite

Code	Beschreibung	
D01 ⁽¹⁾	FOUNDATION™ Feldbus Diagnosesuite (Prozessintelligenz, Diagnose von verstopften Impulsleitungen)	★
DA2 ⁽²⁾	Erweiterte HART® Diagnosesuite (Prozessintelligenz, Messkreisintegrität, Diagnose von verstopften Impulsleitungen, Prozesswarnungen, Servicewarnungen, Variablenprotokoll, Ereignisprotokoll)	★

(1) Dies ist nicht mit Ausgangscodes X und A lieferbar.

(2) Erfordert Plantweb Gehäuse und Ausgangscode A. Beinhaltet Hardware-Einstellungen als Standard.

Montagehalterung

Code	Beschreibung	
B4	Montagehalterung, vollständig aus Edelstahl, 2 in. Rohrmontage	★
BE	Montagehalterung aus Edelstahl 316, Ausführung B4 mit Schrauben aus Edelstahl 316	★

Software-Konfiguration

Nicht lieferbar mit Ausgangscode F.

Code	Beschreibung	
C1	Kundenspezifische Software-Konfiguration (Konfigurationsdatenblatt erforderlich)	★

Kalibrierung für Überdruck

Code	Beschreibung	
C3	Überdruckkalibrierung nur für Rosemount 3051SAL A4	★

Alarmwerte

Diese sind nicht mit Ausgangscodes F und X lieferbar.

Code	Beschreibung	
C4	Alarm- und Sättigungswerte nach NAMUR, Hochalarm	★
C5	Alarm- und Sättigungswerte nach NAMUR, Niedrigalarm	★
C6	Kundenspezifische Alarm- und Sättigungswerte, Hochalarm (C1 und Konfigurationsdatenblatt erforderlich)	★
C7	Kundenspezifische Alarm- und Sättigungswerte, Niedrigalarm (C1 und Konfigurationsdatenblatt erforderlich)	★
C8	Niedrigalarm (Alarm- und Sättigungswerte gemäß Rosemount Standard)	★

Hardware-Einstellungen

Dies ist nicht mit Ausgangscodes F, X und Gehäusecodes 00, 2E, 2F, 2G, 2M, 5A, 5J oder 7J.

Code	Beschreibung	
D1	Hardware-Einstellungen (Nullpunkt, Messspanne, Alarm, Sicherheit)	★

Ovaladapter

Code	Beschreibung	
D2	½-14 NPT-Ovaladapter	★
D9	RC ½-Ovaladapter aus Edelstahl	

Erdungsschraube

Dieses Teil ist in den Optionen EP, KP, E1, N1, K1, ND, E4, E7, N7, K7, E2, E3, KA, KC, KD, IA, IB, IE, IF, IG, KG, T1, K2, N3, EM und KM inbegriffen.

Code	Beschreibung	
D4	Externe Erdungsschraube	★

Abluss-/Entlüftungsventil

Code	Beschreibung	
D5	Ohne Messumformer-Abluss-/Entlüftungsventile (Verschlussstopfen installieren)	★

Verschlussstopfen

Messumformer wird mit Leitungseinführungsverschlüssen aus Edelstahl 316 (nicht installiert) statt mit Standard-Leitungseinführungsverschlüssen aus Aluminium geliefert.

Code	Beschreibung	
DO	Verschlussstopfen Edelstahl 316	★

Produkt-Zulassungen

Gelten, wenn SuperModule-Plattform und Gehäuse die gleichen Zulassungen haben.

Code	Beschreibung	
E1	ATEX Druckfeste Kapselung	★
I1	ATEX Eigensicherheit	★
IA	ATEX FISCO Eigensicherheit (nur FOUNDATION Feldbus-Protokoll)	★
N1	ATEX Typ n	★
K1	ATEX Druckfeste Kapselung und Eigensicherheit, Typ n, Staub	★
ND	ATEX Staub	★
E4	TIIS Druckfeste Kapselung	★
E5	FM Ex-Schutz, Staub-Ex-Schutz	★
I5	FM Eigensicherheit, Division 2	★
IE	FM FISCO Eigensicherheit (nur für FOUNDATION Feldbus-Protokoll)	★
K5	FM Ex-Schutz, Staub-Ex-Schutz, Eigensicherheit, Division 2	★
E6 ⁽¹⁾	CSA Ex-Schutz, Staub-Ex-Schutz, Division 2	★
I6	CSA Eigensicherheit	★
IF	CSA FISCO Eigensicherheit (nur für FOUNDATION Feldbus-Protokoll)	★

Code	Beschreibung	
K6 ⁽¹⁾	CSA Ex-Schutz, Staub-Ex-Schutz, Eigensicherheit, Division 2	★
D3 ⁽²⁾	Kanadische Zulassung für eichpflichtigen Verkehr	★
E7	IECEX Druckfeste Kapselung	★
I7	IECEX Eigensicherheit	★
IG	IECEX FISCO Eigensicherheit (nur für FOUNDATION Feldbus-Protokoll)	★
N7	IECEX Typ n	★
K7	IECEX Druckfeste Kapselung, Eigensicherheit, Typ n	★
E2	INMETRO Druckfeste Kapselung	★
I2	INMETRO Eigensicherheit	★
IB	INMETRO FISCO Eigensicherheit	★
K2	INMETRO Druckfeste Kapselung, Eigensicherheit, Typ n	★
E3	China Druckfeste Kapselung	★
I3	China Eigensicherheit, Staub-Ex-Schutz	★
EP	Korea Druckfeste Kapselung	★
IP	Korea Eigensicherheit	★
KP	Korea Druckfeste Kapselung, Eigensicherheit	★
EM	Technical Regulations Customs Union (EAC) Druckfeste Kapselung	★
IM	Technical Regulations Customs Union (EAC) Eigensicherheit	★
IN	Technical Regulations Customs Union (EAC) Druckfeste Kapselung, Eigensicherheit	
KM	Technical Regulations Customs Union (EAC) Druckfeste Kapselung, Eigensicherheit	★
KA ⁽¹⁾	ATEX und CSA Druckfeste Kapselung, Eigensicherheit, Division 2	★
KB ⁽¹⁾	FM und CSA Ex-Schutz, Staub-Ex-Schutz, Eigensicherheit, Division 2	★
KC	FM und ATEX Ex-Schutz, Eigensicherheit, Division 2	★
KD ⁽¹⁾	FM, CSA und ATEX Ex-Schutz, Eigensicherheit	★

(1) Nicht lieferbar mit M20- oder G½-Leitungseinführungsgröße.

(2) Erfordert Plantweb Gehäuse und Hardware-Einstellungen (Optionscode D1). Eingeschränkte Liefermöglichkeit, abhängig von Messumformertyp und Messbereich. Weitere Informationen erhalten Sie von einem Emerson Vertreter.

Marine-Zulassungen

Code	Beschreibung	
SBS	American Bureau of Shipping	★
SBV	BV-Zulassung (Bureau Veritas)	★
SDN	DNV-Zulassung (Det Norske Veritas)	★
SLL	LR-Zulassung (Lloyds Register)	★

Edelstahl-Typenschild

Code	Beschreibung	
Y2	Typenschild aus Edelstahl 316, oberes Schild, mit Draht angebrachte/s Schild/er und Befestigungselemente	★

Sensor-Füllmedium

Silikon-Füllmedium ist Standard.

Code	Beschreibung	
L1	Inertes Sensor-Füllmedium	★

O-Ring

Code	Beschreibung	
L2	Graphitgefüllter PTFE-O-Ring	★

Schraubenwerkstoff

Code	Beschreibung	
L4	Schrauben aus austenitischem Edelstahl 316	★
L5 ⁽¹⁾	Schrauben gemäß ASTM A 193, Güteklasse B7M	★
L6	Schrauben aus Alloy K-500	★
L7 ⁽¹⁾	Schrauben gemäß ASTM A 453, Class D, Güteklasse 660	★
L8	Schrauben gemäß ASTM A 193, Class 2, Güteklasse B8M	★

(1) Die Werkstoffe entsprechen den Empfehlungen gemäß NACE MR 0175/ISO 15156 für Produktionsumgebungen in Ölfeldern für schwefelhaltiges Öl. Umgebungsgrenzen beziehen sich auf bestimmte Werkstoffe. Einzelheiten dem neuesten Standard entnehmen. Die ausgewählten Werkstoffe erfüllen zudem die Anforderungen gemäß NACE MR 0103 für Rohölraffinerien. Bestellungen mit Q15 oder Q25 enthalten eine NACE-Bescheinigung.

Anzeigeart

Kabelanforderungen für den Rosemount 3051S sind in der [Betriebsanleitung](#) aufgeführt. Weitere Informationen erhalten Sie von einem Emerson Vertreter. Nicht lieferbar mit Ausgangscode A und Gehäusecode 01 oder 7J.

Code	Beschreibung	
M5 ⁽¹⁾	Plantweb Digitalanzeiger	★
M7	Extern montierter Digitalanzeiger und Bedieninterface, Plantweb Gehäuse, ohne Kabel, Montagehalterung aus Edelstahl	★
M8	Extern montierter Digitalanzeiger und Bedieninterface, Plantweb Gehäuse, Kabel 50 ft. (15 m), Montagehalterung aus Edelstahl	★
M9	Extern montierter Digitalanzeiger und Bedieninterface, Plantweb Gehäuse, Kabel 100 ft. (31 m), Montagehalterung aus Edelstahl	★

(1) Kabelanforderungen für den Rosemount 3051S sind in der [Betriebsanleitung](#) aufgeführt. Weitere Informationen erhalten Sie von einem Emerson Vertreter.

Druckprüfung

Code	Beschreibung
P1	Hydrostatische Druckprobe mit Zertifikat

Spezialreinigung

Nicht lieferbar mit Prozessanschlusscode A11.

Code	Beschreibung
P2	Erhöhte Sauberkeitsstufe
P3	Reinigung für weniger als 1 ppm Chlor/Fluor

Kalibrierzertifikat

Code	Beschreibung	
Q4	Prüfprotokoll	★
QP	Kalibrierbescheinigung und manipulationssichere Verplombung	★

Werkstoffbescheinigung

Code	Beschreibung	
Q8	Werkstoffbescheinigung gemäß EN 10204 3.1	★

Bestätigung für Einsatz in sicherheitsgerichteter Systeminstrumentierung (SIS)

Code	Beschreibung	
QS ⁽¹⁾	Betriebsbewahrungsdokument (Prior-use) der FMEDA-Daten	★
QT ⁽²⁾	Zertifiziert für sicherheitsgerichtete Systeminstrumentierung gemäß IEC 61508 mit Zertifikat der FMEDA-Daten	★

(1) Nicht mit Ausgangscodes X und F lieferbar.

(2) Nicht mit Ausgangscode F oder X lieferbar. Nicht mit Gehäusecode 7J lieferbar.

Toolkit Leistungsberichte

Code	Beschreibung	
QZ	Bericht für die Leistungsberechnung des Druckmittlersystems	★

Überspannungsschutz

Für die FISCO Produkt-Zulassung wird die Option T1 nicht benötigt. Der Überspannungsschutz ist in den FISCO-Zulassungs-codes IA, IB, IE, IF und IG enthalten. Nicht lieferbar mit Gehäusecode 5A, 5J oder 7J.

Code	Beschreibung	
T1	Anschlussklemmenblock mit Überspannungsschutz	★

Leitungseinführung, elektrischer Anschluss

Nicht lieferbar mit Gehäusecode 5A, 5J oder 7J. Nur mit eigensicheren Zulassungen lieferbar. Für FM Eigensicherheit, keine Funken erzeugend (Optionscode I5) oder FM FISCO Eigensicherheit (Optionscode IE) die Installation gemäß Rosemount Zeichnung 03151-1009 durchführen.

Code	Beschreibung	
GE	4-poliger M12-Stecker (Eurofast)	★
GM	4-poliger Mini-Stecker (Minifast), Größe A	★

NACE-Bescheinigung

Die Werkstoffe entsprechen den Empfehlungen gemäß NACE® MR0175/ISO 15156 für „Sour oil field production environments“ (Ölfeldern für schwefelhaltiges Öl). Umgebungsgrenzen beziehen sich auf bestimmte Werkstoffe. Einzelheiten dem neuesten Standard entnehmen. Die ausgewählten Werkstoffe erfüllen zudem die Anforderungen gemäß NACE MR 0103 für Rohölraffinerien. Bestellungen mit Q15 oder Q25 enthalten eine NACE-Bescheinigung.

Code	Beschreibung	
Q15	Werksbescheinigung gemäß NACE MR0175/ISO 15156 für mediuemberührte Werkstoffe	★
Q25	Werksbescheinigung gemäß NACE MR0103 für mediuemberührte Werkstoffe	★

Positive Werkstoffidentifizierung (PMI)

Code	Beschreibung	
Q76	PMI-Verifizierung und -Zertifizierung	★

Druckmittler für Rosemount 3051SAL

Flanschdruckmittler ohne Membranvorbau (FF)



- Am häufigsten eingesetzter Druckmittler
- Geeignet für den Einsatz in allgemeinen Anwendungen
- Einfache Installation mit Flanschverbindungen von 2 in. (DN 50) bis 4 in. (DN 100)

Spezifikation und Auswahl von Produktwerkstoffen, Optionen oder Komponenten müssen vom Besteller des Geräts vorgenommen werden.

Erforderliche Modellkomponenten

Modell

Code	Beschreibung
FF	Flanschdruckmittler ohne Membranvorbau

Prozessanschluss-Nennweite

Code	ASME B16.5	EN 1092-1/GOST 33259-15	JIS B2238	
G	2 in.	DN 50	50 A	★
7	3 in.	–	80 A	★
J	–	DN 80	–	★
9	4 in.	DN 100	100 A	★

Flanschausführung/Druckstufe

Code	Beschreibung	
1	ASME B16.5 Class 150	★
2	ASME B16.5 Class 300	★
4	ASME B16.5 Class 600	★
G	PN 40 gemäß EN 1092-1	★
5	ASME B16.5 Class 900	
6	ASME B16.5 Class 1500	

Code	Beschreibung
7	ASME B16.5 Class 2500
H	PN 63 gemäß EN 1092-1
J	PN 100 gemäß EN 1092-1
A	10K gemäß JIS B2238
B	20K gemäß JIS B2238
D	40K gemäß JIS B2238
E	PN 10/16 gemäß EN 1092-1 (nur lieferbar mit DN 100)

Konstruktionswerkstoffe

Code	Trennmembran	Gehäuseoberteil	Flansch	
CA	Edelstahl 316L	Edelstahl 316L	Kohlenstoffstahl	★
DA	Edelstahl 316L	Edelstahl 316L	Edelstahl 316	★
CB ⁽¹⁾	Alloy C-276	Edelstahl 316L	Kohlenstoffstahl	★
DB ⁽¹⁾	Alloy C-276, verschweißt	Edelstahl 316L	Edelstahl 316	★
CC	Tantal	Edelstahl 316L	Kohlenstoffstahl	★
DC	Tantal, verschweißt	Edelstahl 316L	Edelstahl 316	★
C6	Duplex-Edelstahl 2205	Edelstahl 316	Kohlenstoffstahl	
D6	Duplex-Edelstahl 2205	Edelstahl 316	Edelstahl 316	

(1) Nicht lieferbar mit Optionscode SC.

Spülring (Gehäuseunterteil)

Code	Beschreibung	
0	Keine	★
A ⁽¹⁾	Edelstahl 316	★
B ⁽¹⁾	Alloy C-276	★

(1) Wird mit Thermo-Tork TN-9000 Dichtung geliefert, wenn keine andere Option für die Dichtung des Spülrings ausgewählt wird.

Spülanschluss, Anzahl und Größe

Code	Beschreibung	
0	Keine	★
1	Ein ¼–18 NPT-Spülanschluss	★
3	Zwei ¼–18 NPT-Spülanschlüsse	★
7	Ein ½–14 NPT-Spülanschluss	★
9	Zwei ½–14 NPT-Spülanschlüsse	★

Weitere Optionen

Druckmittler für Anwendungen bei kalten Temperaturen

Code	Beschreibung
RB	Zusätzliches Füllmedium für Anwendungen bei kalten Temperaturen

Stärke der Druckmittlermembran

Nicht lieferbar mit Tantal-Membranen (Werkstoffcodes CC und DC).

Code	Beschreibung
SC	0,006 in. (150 µm) erhältlich mit Edelstahl 316L, Alloy C-276 und Duplex-Edelstahl 2205 für abrasive Anwendungen

Spülring-Stopfen

Code	Beschreibung	
SF	Stopfen (Alloy C-276) für Spülanschluss	★
SG	Edelstahlstopfen für Spülanschluss/-anschlüsse	★
SH	Edelstahl-Abluss-/Entlüftungsventil(e) für Spülanschluss/-anschlüsse	★

Ausrichtungsklemme für Gehäuseunterteil

Code	Beschreibung	
SA	Ausrichtungsklemme für Gehäuseunterteil	★

Werkstoff der Zwischendichtung

Code	Beschreibung	
S0	Keine Dichtung für Spülringanschluss (Gehäuseunterteil)	★
SY	Thermo-Tork® TN-9000	★
SJ	PTFE-Dichtung	★
SK	Mit Bariumsulfat gefüllte PTFE-Dichtung	
SN	GRAFOIL® Dichtung	

Beschichtung der externen Druckmittlermembran

Code	Beschreibung
SZ ⁽¹⁾	0,0002 in. (5 µm) vergoldete Membran
SV	PTFE-beschichtete Membran für anhaftungsfreie Anwendungen
FP ⁽²⁾	CorrosionShield™ PFA-beschichtete Membran
FG	PermeationShield™ 0,0002 in. (5 µm) innere vergoldete Membran

(1) Nicht lieferbar mit Tantal-Membranen (Werkstoffcodes CC und DC).

(2) Nicht kompatibel mit metallischen Spiraldichtungen.

Die 3051SAL Modellnummer durch Auswahl der gewünschten Optionen vervollständigen:

Optionen für ERS Messumformer [Rosemount 3051SAL Messumformer für ERS Anwendungen](#)

Optionen für skalierbare Messumformer für Füllstandsmessungen [Rosemount 3051S Skalierbarer™ Füllstandsmessumformer](#)

Flanschdruckmittler mit Membranvorbau (EF)

- Gut für den Einsatz in viskosen Anwendungen mit möglicher Verstopfung
- Membrandruckmittler bündig mit der inneren Behälterwand montieren, um Verstopfungen im Prozess zu verhindern
- Einfache Installation mit Flanschverbindungen von 3 in. (DN 80) bis 4 in. (DN 100)

Spezifikation und Auswahl von Produktwerkstoffen, Optionen oder Komponenten müssen vom Besteller des Geräts vorgenommen werden.

Erforderliche Modellkomponenten**Modell**

Code	Beschreibung
EF	Flanschdruckmittler mit Membranvorbau

Prozessanschluss-Nennweite

Code	ASME B16.5	EN 1092-1/GOST 33259-15	JIS B2238	Durchmesser des Membranvorbau	
7	3 in. Schedule 80	DN 80	80A	2,58 in. (66 mm)	★
9	4 in. Schedule 80	DN 100	100A	3,50 in. (89 mm)	★

Flanschausführung/Druckstufe

Code	Beschreibung	
1	ASME B16.5 Class 150	★
2	ASME B16.5 Class 300	★
4	ASME B16.5 Class 600	★
G	PN 40 gemäß EN 1092-1	★
5	ASME B16.5 Class 900	
6	ASME B16.5 Class 1500	
7	ASME B16.5 Class 2500	

Code	Beschreibung
H	PN 63 gemäß EN 1092-1
J	PN 100 gemäß EN 1092-1
A	10K gemäß JIS B2238
B	20K gemäß JIS B2238
D	40K gemäß JIS B2238
E	PN 10/16 gemäß EN 1092-1 (nur lieferbar mit DN 100)

Konstruktionswerkstoffe

Code	Trennmembran	Membranvorbau/Dichtfläche	Montageflansch	
CA	Edelstahl 316L	Edelstahl 316L	Kohlenstoffstahl	★
DA	Edelstahl 316L	Edelstahl 316L	Edelstahl 316	★
CB	Alloy C-276	Alloy C-276	Kohlenstoffstahl	★
DB	Alloy C-276	Alloy C-276	Edelstahl 316	★
C6	Duplex-Edelstahl 2205	Duplex-Edelstahl 2205	Kohlenstoffstahl	
D6	Duplex-Edelstahl 2205	Duplex-Edelstahl 2205	Edelstahl 316	

Länge der Druckmittlervorverlängerung

Code	Beschreibung	
20	2 in. (50 mm)	★
40	4 in. (100 mm)	★
60	6 in. (150 mm)	★

Weitere Optionen

Druckmittler für Anwendungen bei kalten Temperaturen

Code	Beschreibung	
RB	Zusätzliches Füllmedium für Anwendungen bei kalten Temperaturen	★

Stärke der Druckmittlermembran

Code	Beschreibung	
SC	0,006 in. (150 µm) erhältlich mit Edelstahl 316L, Alloy C-276 und Duplex-Edelstahl 2205 für abrasive Anwendungen	

Beschichtung der externen Druckmittlermembran

Code	Beschreibung	
SZ	0,0002 in. (5 µm) vergoldete Membran	

Code	Beschreibung
SV	PTFE-beschichtete Membran für anhaftungsfreie Anwendungen
FP ⁽¹⁾	CorrosionShield PFA-beschichtete Membran
FG	PermeationShield™ 0,0002 in. (5 µm) innere vergoldete Membran

(1) Nicht kompatibel mit metallischen Spiraldichtungen.

Die 3051SAL Modellnummer durch Auswahl der gewünschten Optionen vervollständigen:

Optionen für ERS Messumformer [Rosemount 3051SAL Messumformer für ERS Anwendungen](#)

Optionen für skalierbare Messumformer für Füllstandsmessungen [Rosemount 3051S Skalierbarer™ Füllstandsmessumformer](#)

Externer Flanschdruckmittler (RF)



- Für höhere Leistung bei kleineren Prozessanschlüssen
- Einfache Installation mit Flanschverbindungen von ½ in. bis 1½ in. (DN 25 bis DN 40)
- Gehäuseunterteil/Spülring erforderlich

Spezifikation und Auswahl von Produktwerkstoffen, Optionen oder Komponenten müssen vom Besteller des Geräts vorgenommen werden.

Erforderliche Modellkomponenten

Modell

Code	Beschreibung
RF	Druckmittler mit Flanschanschluss

Prozessanschluss-Nennweite

Code	ASME B16.5	EN 1092-1/GOST 33259-15	JIS B2238	
2	1 in.	–	25A	★
4	1½ in.	–	40A	★
D	–	DN 25	–	★
F	–	DN 25	–	★
1	½ in.	–	–	
A	¾ in.	–	–	

Flanschausführung/Druckstufe

Code	Beschreibung	
1	ASME B16.5 Class 150	★
2	ASME B16.5 Class 300	★
4	ASME B16.5 Class 600	★
G	PN 40 gemäß EN 1092-1	★
5	ASME B16.5 Class 900	
6	ASME B16.5 Class 1500	
7	ASME B16.5 Class 2500	
A	10K gemäß JIS B2238	
B	20K gemäß JIS B2238	
D	40K gemäß JIS B2238	

Konstruktionswerkstoffe

Code	Trennmembran	Gehäuseoberteil	Flansch	
CA	Edelstahl 316L	Edelstahl 316L	Kohlenstoffstahl	★
DA	Edelstahl 316L	Edelstahl 316L	Edelstahl 316	★
CB	Alloy C-276	Edelstahl 316L	Kohlenstoffstahl	★
DB	Alloy C-276	Edelstahl 316L	Edelstahl 316	★
CC	Tantal	Edelstahl 316L	Kohlenstoffstahl	★
DC	Tantal	Edelstahl 316L	Edelstahl 316	★
C6	Duplex-Edelstahl 2205	Edelstahl 316	Kohlenstoffstahl	
D6	Duplex-Edelstahl 2205	Edelstahl 316	Edelstahl 316	

Werkstoff für Spülring (Gehäuseunterteil)

Wird mit C-4401 Aramidfaser-Dichtung geliefert, wenn kein anderer Werkstoff für die Druckmittler-Dichtung gewählt wird.

Code	Beschreibung	
A	Edelstahl 316L	★
B	Alloy C-276	★

Spülanschluss, Anzahl und Größe

Code	Beschreibung	
5	Keiner	★
1	Ein ¼–18 NPT-Spülanschluss	★
3	Zwei ¼–18 NPT-Spülanschlüsse	★
7	Ein ½–14 NPT-Spülanschluss	
9	Zwei ½–14 NPT-Spülanschlüsse	

Weitere Optionen

Druckmittler für Anwendungen bei kalten Temperaturen

Code	Beschreibung	
RB	Zusätzliches Füllmedium für Anwendungen bei kalten Temperaturen	★

Stärke der Druckmittlermembran

Nicht lieferbar mit Tantal-Membranen (Werkstoffcodes CC und DC).

Code	Beschreibung	
SC	0,006 in. (150 µm) erhältlich mit Edelstahl 316L, Alloy C-276 und Duplex-Edelstahl 2205 für abrasive Anwendungen	

Große Membrannennweite

Code	Beschreibung	
S9	Membrandurchmesser 4,1 in. (104 mm)	

Spülring-Stopfen

Code	Beschreibung	
SF	Stopfen (Alloy C-276) für Spülanschluss	★
SG	Edelstahlstopfen für Spülanschluss/-anschlüsse	★
SH	Edelstahl-Ablass-/Entlüftungsventil(e) für Spülanschluss/-anschlüsse	★

Spülring-Anschlussdichtungen

Code	Beschreibung	
SY	C-4401-Dichtung	★
SJ	PTFE-Dichtung	★
SR	Ethylen-Propylen-Dichtung	
SN	GRAFOIL Dichtung	
S6	TopChem 2000	
SK	Mit Bariumsulfat gefüllte PTFE-Dichtung	

Werkstoff der Druckmittlerschrauben

Code	Beschreibung	
S3	Schrauben aus Edelstahl 304	★
S4	Schrauben aus Edelstahl 316	

Beschichtung der externen Druckmittlermembran

Code	Beschreibung
SZ ⁽¹⁾	0,0002 in. (5 µm) vergoldete Membran
SV	PTFE-beschichtete Membran für anhaftungsfreie Anwendungen
FP ⁽²⁾	CorrosionShield™ PFA-beschichtete Membran
FG	PermeationShield™ 0,0002 in. (5 µm) innere vergoldete Membran

(1) Nicht lieferbar mit Tantal-Membranen (Werkstoffcodes CC und DC).

(2) Nicht kompatibel mit metallischen Spiraldichtungen.

Die 3051SAL Modellnummer durch Auswahl der gewünschten Optionen vervollständigen:

Optionen für ERS Messumformer [Rosemount 3051SAL Messumformer für ERS Anwendungen](#)

Optionen für skalierbare Messumformer für Füllstandsmessungen [Rosemount 3051S Skalierbarer™ Füllstandsmessumformer](#)

PF Flachdruckmittler



- Extern montierter Anschluss mit Kapillare an der Seite des Druckmittlers
- Zur Erleichterung der Installation wird ein Stützrohr verwendet
- Kann mit oder ohne Flansch bestellt werden

Erforderliche Modellkomponenten

Modell

Code	Beschreibung
PF	Flachdruckmittler ★

Prozessanschluss-Nennweite

Code	ASME	EN 1092-1/GOST 33259-15
G	2 in.	DN 50 ★
7	3 in.	– ★
J	–	DN 80 ★
0	Es wird kein Flansch geliefert; für die Druckmittleroption Maximaler Betriebsdruck (MWP) muss der Flansch kundenseitig bereitgestellt werden	– ★
9	–	Es wird kein Flansch geliefert; für die Druckmittleroption MWP muss der Flansch kundenseitig bereitgestellt werden ★

Code	ASME	EN 1092-1/GOST 33259-15	
1	Class 150	–	★
2	Class 300	–	★
4	Class 600	–	★
G	–	PN40	★
5	Class 900	–	
6	Class 1500	–	
7	Class 2500	–	
H	–	PN63	
J	–	PN100	

Konstruktionswerkstoffe

Code	Trennmembran	Gehäuseoberteil	Flansch	
LA ⁽¹⁾	Edelstahl 316L	Edelstahl 316L	Keine	★
CA ⁽¹⁾	Edelstahl 316L	Edelstahl 316L	Kohlenstoffstahl	★
DA ⁽¹⁾	Edelstahl 316L	Edelstahl 316L	Edelstahl 316	★
LB	Alloy C-276, verschweißt	Edelstahl 316L	Keine	★
CB	Alloy C-276, verschweißt	Edelstahl 316L	Kohlenstoffstahl	★
DB	Alloy C-276, verschweißt	Edelstahl 316L	Edelstahl 316	★
LC	Tantal, verschweißt	Edelstahl 316L	Keine	★
CC	Tantal, verschweißt	Edelstahl 316L	Kohlenstoffstahl	★
DC	Tantal, verschweißt	Edelstahl 316L	Edelstahl 316	★
L6	Duplex-Edelstahl 2205	Edelstahl 316	Keine	
C6	Duplex-Edelstahl 2205	Edelstahl 316	Kohlenstoffstahl	
D6	Duplex-Edelstahl 2205	Edelstahl 316	Edelstahl 316	

(1) Zur Verwendung mit kundenseitig bereitgestellten, metallischen Spiraldichtungen.

Spülring (Gehäuseunterteil)

Code	Beschreibung	
0	Keine	★
A ⁽¹⁾	Edelstahl 316	★
B ⁽¹⁾	Alloy C-276	★

(1) Wird mit Thermo-Tork TN-9000 Dichtung geliefert, wenn keine andere Option für die Dichtung des Spülrings ausgewählt wird.

Spülanschluss, Anzahl und Größe

Code	Beschreibung	
0	Keine	★

Code	Beschreibung	
1	Ein ¼–18 NPT-Spülanschluss	★
3	Zwei ¼–18 NPT-Spülanschlüsse	★
7	Ein ½–14 NPT-Spülanschluss	★
9	Zwei ½–14 NPT-Spülanschlüsse	★

Weitere Optionen

Ausrichtungsklemme für Gehäuseunterteil

Code	Beschreibung	
SA	Ausrichtungsklemme für Gehäuseunterteil	★

Spülring-Stopfen

Wird mit Thermo-Tork TN-9000 Dichtung geliefert, wenn keine andere Option für die Dichtung des Spülrings ausgewählt wird.

Code	Beschreibung	
S0	Keine Dichtung für Gehäuseunterteil	★
SY	Thermo-Tork TN-9000	★
SJ	PTFE-Dichtung	★
SK	Mit Bariumsulfat gefüllte PTFE-Dichtung	
SN	GRAFOIL Dichtung	

Spülring-Stopfen

Code	Beschreibung	
SF	Stopfen (Alloy C-276) für Spülanschluss	★
SG	Edelstahlstopfen für Spülanschluss/-anschlüsse	★
SH	Edelstahl-Ablass-/Entlüftungsventil(e) für Spülanschluss/-anschlüsse	★

Stärke der Druckmittlermembran

Nicht lieferbar mit Tantal-Membranen (Werkstoffcodes CC und DC).

Code	Beschreibung	
SC	0,006 in. (150 µm) Membranstärke	

Druckmittler für Anwendungen bei kalten Temperaturen

Code	Beschreibung	
RB	Zusätzliches Füllmedium für Anwendungen bei kalten Temperaturen	

Beschichtung der externen Druckmittlermembran

Code	Beschreibung
SZ ⁽¹⁾	0,0002 in. (5 µm) vergoldete Membran
SV	PTFE-beschichtete Membran für anhaftungsfreie Anwendungen
FG	PermeationShield™ 0,0002 in. (5 µm) innere vergoldete Membran

(1) Nicht lieferbar mit Tantal-Membranen (Konstruktionswerkstoff-Codes CC und DC).

Die 3051SAL Modellnummer durch Auswahl der gewünschten Optionen vervollständigen:

Optionen für ERS Messumformer [Rosemount 3051SAL Messumformer für ERS Anwendungen](#)

Optionen für skalierbare Messumformer für Füllstandsmessungen [Rosemount 3051S Skalierbarer™ Füllstandsmessumformer](#)

FC Flanschdruckmittler ohne Membranvorbau – Dichtfläche mit Ringnut (RTJ)



- RTJ-Dichtungen sind metallische Dichtringe, die häufig bei Anwendungen mit hohen Drücken und hohen Temperaturen verwendet werden.
- Dichtfläche der Dichtung enthält Nut für RTJ-Dichtung (kundenseitig bereitgestellt)

Erforderliche Modellkomponenten

Modell

Code	Beschreibung
FC	Flanschdruckmittler ohne Membranvorbau – Dichtfläche mit Ringnut (RTJ)

Prozessanschluss-Nennweite

Code	Beschreibung
G	2 in.
7	3 in.
9	4 in.

Flanschausführung/Druckstufe

Code	Beschreibung
1	Class 150
2	Class 300
4	Class 600

Code	Beschreibung
5	Class 900
6	Class 1500
7	Class 2500

Konstruktionswerkstoffe

Code	Membran und medienberührte Flächen	Gehäuseoberteil	Flansch
DA	Edelstahl 316L	Edelstahl 316L	Edelstahl 316
KB	Alloy C-276	Edelstahl 316L	Edelstahl 316
K6	Duplex-Edelstahl 2205	Edelstahl 316	Edelstahl 316
MB	Alloy C-276	Edelstahl 316L	Kohlenstoffstahl
CA	Edelstahl 316L	Edelstahl 316L	Kohlenstoffstahl
M6	Duplex-Edelstahl 2205	Edelstahl 316	Kohlenstoffstahl

Werkstoff für Spülring (Gehäuseunterteil)

Code	Beschreibung
0	Keiner
A	Edelstahl 316
B	Alloy C-276

Spülanschluss, Anzahl und Größe

Code	Beschreibung
0	Keiner
1	Ein ¼–18 NPT-Spülanschluss
3	Zwei ¼–18 NPT-Spülanschlüsse
7	Ein ½–14 NPT-Spülanschluss
9	Zwei ½–14 NPT-Spülanschlüsse

Weitere Optionen

Spülring-Anschlussdichtungen

Code	Beschreibung
SF	Stopfen (Alloy C-276) für Spülanschluss
SG	Edelstahlstopfen für Spülanschluss/-anschlüsse
SH	Edelstahl-Ablass-/Entlüftungsventil(e) für Spülanschluss/-anschlüsse

Stärke der Druckmittlermembran

Nicht lieferbar mit Tantal-Membranen (Werkstoffcodes CC und DC).

Code	Beschreibung
SC	0,006 in. (150 µm) erhältlich mit Edelstahl 316L, Alloy C-276 und Duplex-Edelstahl 2205 für abrasive Anwendungen

Druckmittler für Anwendungen bei kalten Temperaturen

Code	Beschreibung
RB	Zusätzliches Füllmedium für Anwendungen bei kalten Temperaturen

Beschichtung der externen Druckmittlermembran

Nur lieferbar mit Edelstahl 316L und Alloy C-276.

Code	Beschreibung
SZ	0,002 in. (5 µm) vergoldete Membran
SV	PTFE-beschichtete Membran ausschließlich für anhaftungsfreie Anwendungen
FG	PermeationShield™ 0,0002 in. (5 µm) innere vergoldete Membran

Die 3051SAL Modellnummer durch Auswahl der gewünschten Optionen vervollständigen:

Optionen für ERS Messumformer [Rosemount 3051SAL Messumformer für ERS Anwendungen](#)

Optionen für skalierbare Messumformer für Füllstandsmessungen [Rosemount 3051S Skalierbarer™ Füllstandsmessumformer](#)

Druckmittler mit Flanschanschluss (RC) – Dichtfläche mit Ringnut (RTJ)



- Externe Montage mit Kapillare.
- RTJ-Dichtungen sind metallische Dichtringe, die häufig bei Anwendungen mit hohen Drücken und hohen Temperaturen verwendet werden.
- Dichtfläche der Dichtung enthält Nut für RTJ-Dichtung (kundenseitig bereitgestellt)

Erforderliche Modellkomponenten

Modell

Code	Beschreibung
RC	Externer Flanschdruckmittler – Dichtfläche mit Ringnut (RTJ)

Prozessanschluss-Nennweiten

Code	Beschreibung
1	1/2 in. (Class 150 bis 1500 beinhaltet Befestigungsringsschrauben und Montagebolzen)
A	3/4 in. (Class 150 beinhaltet Befestigungsringsschrauben und Montagebolzen)
2	1 in.
4	1½ in.

Flanschausführung/Druckstufe

Code	Beschreibung
1	Class 150
2	Class 300
4	Class 600
5	Class 900
6	Class 1500
7	Class 2500

Konstruktionswerkstoffe

Code	Membran und mediumberührte Flächen	Gehäuseoberteil
LA	Edelstahl 316L	Edelstahl 316L
LB	Alloy C-276	Edelstahl 316L
LC	Tantal	Edelstahl 316L

Werkstoff für Spülring (Gehäuseunterteil)

Wird mit C-4401 Aramidfaser-Dichtung geliefert, wenn kein anderer Werkstoff für die Druckmittler-Dichtung gewählt wird.

Code	Beschreibung
A	Edelstahl 316L
B	Alloy C-276

Anzahl und Größe des Spülringanschlusses

Code	Beschreibung
0	Keiner
1	Ein ¼–18 NPT-Spülanschluss
3	Zwei ¼–18 NPT-Spülanschlüsse
7	Ein ½–14 NPT-Spülanschluss
9	Zwei ½–14 NPT-Spülanschlüsse

Weitere Optionen

Spülring-Anschlussdichtungen

Code	Beschreibung	
SY	C-4401-Dichtung	★
SJ	PTFE-Dichtung	★
SR	Ethylen-Propylen-Dichtung	
SN	GRAFOIL Dichtung	
S6	TopChem 2000	
SK	Mit Bariumsulfat gefüllte PTFE-Dichtung	

Spülring-Stopfen

Code	Beschreibung	
SF	Stopfen (Alloy C-276) für Spülanschluss	
SG	Stopfen (Edelstahl 316) für Spülanschluss	
SH	Ablass-/Entlüftungsventil (Edelstahl 316) für Spülanschluss	

Stärke der Druckmittlermembran

Code	Beschreibung	
SC	0,006 in. (150 µm) erhältlich mit Edelstahl 316L, Alloy C-276 und Duplex-Edelstahl 2205 für abrasive Anwendungen	

Werkstoff der Druckmittlerschrauben

Code	Beschreibung	
S3 ⁽¹⁾	Schrauben (Edelstahl 304) (nur lieferbar für Ausführung mit Bolzen)	
S4	Schrauben (Edelstahl 316) (nur lieferbar für Ausführung mit Bolzen)	★

(1) Die Standardbolzen sind aus Kohlenstoffstahl gefertigt.

Große Membrannennweite

Code	Beschreibung	
S9	Membrandurchmesser 4,1 in. (104 mm)	

Druckmittler für Anwendungen bei kalten Temperaturen

Code	Beschreibung	
RB	Zusätzliches Füllmedium für Anwendungen bei kalten Temperaturen	

Beschichtung der externen Druckmittlermembran

Nur lieferbar mit Edelstahl 316L und Alloy C-276.

Code	Beschreibung
SZ	0,002 in. (5 µm) vergoldete Membran
SV	PTFE-beschichtete Membran ausschließlich für anhaftungsfreie Anwendungen
FG	PermeationShield™ 0,0002 in. (5 µm) innere vergoldete Membran

Die 3051SAL Modellnummer durch Auswahl der gewünschten Optionen vervollständigen:

Optionen für ERS Messumformer [Rosemount 3051SAL Messumformer für ERS Anwendungen](#)

Optionen für skalierbare Messumformer für Füllstandsmessungen [Rosemount 3051S Skalierbarer™ Füllstandsmessumformer](#)

Druckmittler (RT) mit Gewindeanschluss



- Für den Einsatz mit Prozessanschlüssen mit Gewinde (¼-18 bis 1-11,5 NPT)
- Ausgelegt für den Einsatz in Hochdruckanwendungen (bis 2 500 psi)
- Anschlüsse für optionalen Spülring verfügbar

Erforderliche Modellkomponenten

Modell

Code	Beschreibung
RT	Druckmittler mit Gewindeanschluss ★

Prozessanschluss-Nennweite

Code	Beschreibung
3	½-14 NPT ★
4	¾-14 NPT ★
5	1-11,5 NPT ★
1	¼-18 NPT
6	1¼ - 11,5 NPT

Druckstufe

Code	Beschreibung
0	2 500 psi ★

Code	Beschreibung	
8 ⁽¹⁾	1 500 psi	★

(1) Nur lieferbar mit 4,1 in. (104 mm) Membran (große Membranseite-Code S9).

Werkstoff der Trennmembran

Code	Beschreibung	Werkstoff des Gehäuseoberteils	Flansch	
CA	Edelstahl 316L	Edelstahl 316L	Kohlenstoffstahl	★
DA	Edelstahl 316L	Edelstahl 316L	Edelstahl 316	★
CB	Alloy C-276	Edelstahl 316L	Kohlenstoffstahl	★
DB	Alloy C-276	Edelstahl 316L	Edelstahl 316	★
CC	Tantal	Edelstahl 316L	Kohlenstoffstahl	★
DC	Tantal	Edelstahl 316L	Edelstahl 316	★

Werkstoff für Spülring (Gehäuseunterteil)

Wird mit C4401 Aramidfaser-Dichtung geliefert, wenn kein anderer Werkstoff für die Druckmittler-Dichtung gewählt wird. Montageschrauben für Spülring/Gehäuseunterteil standardmäßig aus Kohlenstoffstahl.

Code	Beschreibung	
A	Edelstahl 316L	★
B	Alloy C-276	★

Anzahl und Größe des Spülringanschlusses

Code	Beschreibung	
1	Ein 1/4 in.-Spülanschluss	★
3	Zwei 1/4 in.-Spülanschlüsse	★
5	Keiner	★
7	Ein 1/2-14 NPT-Spülanschluss	★
9	Zwei 1/2-14 NPT-Spülanschlüsse	★

Weitere Optionen

Druckmittler für Anwendungen bei kalten Temperaturen

Code	Beschreibung	
RB	Zusätzliches Füllmedium für Anwendungen bei kalten Temperaturen	★

Stärke der Druckmittlermembran

Nicht lieferbar mit Tantal-Membranen (Werkstoffcodes CC und DC).

Code	Beschreibung	
SC	0,006 in. (150 µm) erhältlich mit Edelstahl 316L, Alloy C-276 und Duplex-Edelstahl 2205 für abrasive Anwendungen	

Stopfen für Druckmittler-Spülanschluss, Ablass-/Entlüftungsöffnung

Code	Beschreibung	
SF	Stopfen (Alloy C-276) für Spülanschluss	★
SG	Stopfen (Edelstahl 316) für Spülanschluss	★
SH	Edelstahl 316 Ablass-/Entlüftungsventil(e) für Spülanschluss/-anschlüsse	★

Werkstoff für Druckmittlerdichtung

Code	Beschreibung	
SY	C-4401-Dichtung (für den Einsatz mit Spülring)	★
SJ	PTFE-Dichtung (für den Einsatz mit Spülring)	★
SR	Ethylen-Propylen-Dichtung (für den Einsatz mit Spülring)	★
SN	GRAFOIL Dichtung (für den Einsatz mit Spülring)	★
S6	TopChem 2000-Dichtung (für den Einsatz mit Spülring)	
SK	Mit Bariumsulfat gefüllte PTFE-Dichtung (zur Verwendung mit dem Spülring)	

Werkstoff der Druckmittlerschrauben

Code	Beschreibung	
S3	Schrauben aus Edelstahl 304	★
S4	Schrauben aus Edelstahl 316	

Große Membrannenweite

Code	Beschreibung	
S9 ⁽¹⁾	Membrandurchmesser 4,1 in. (104 mm)	

(1) Nur mit Druckstufe Code 8 lieferbar.

Beschichtung der externen Druckmittlermembran

Code	Beschreibung	
SZ ⁽¹⁾	0,0002 in. (5 µm) vergoldete Membran	
SV	PTFE-beschichtete Membran für anhaftungsfreie Anwendungen	
FP ⁽²⁾	CorrosionShield PFA-beschichtete Membran	
FG	PermeationShield™ 0,0002 in. (5 µm) innere vergoldete Membran	

(1) Nicht lieferbar mit Tantal-Membranen (Konstruktionswerkstoff-Codes CC und DC).

(2) Nicht kompatibel mit metallischen Spiraldichtungen.

Spezialgewinde im Gehäuseunterteil

Code	Beschreibung	
R9	Außengewindeanschlüsse am Gehäuseunterteil	

Die 3051SAL Modellnummer durch Auswahl der gewünschten Optionen vervollständigen:

Optionen für ERS Messumformer [Rosemount 3051SAL Messumformer für ERS Anwendungen](#)

Optionen für skalierbare Messumformer für Füllstandsmessungen [Rosemount 3051S Skalierbarer™ Füllstandsmessumformer](#)

Hygiene-Druckmittler (SC) Tri-Clamp®

- Geeignet für den Einsatz in Hygiene-Anwendungen
- Einfache Installation mit Tri-Clamp Verbindungen (1,5 in. bis 3 in.) in Tri-Clover Ausführung
- Entspricht 3-A®-Norm 74-06

Erforderliche Modellkomponenten**Modell**

Code	Beschreibung	
SC ⁽¹⁾⁽²⁾	Tri-Clamp Druckmittler in Tri-Clover Ausführung	★

(1) Klammer und Dichtung wird vom Anwender bereitgestellt. Der max. Betriebsdruck ist abhängig von der Druckstufe des Klemmdrucks.

(2) Alle prozessberührten Teile haben eine Standard-Oberflächengüte von Ra < 32 µin. (0,81 µm), sofern nicht anders angegeben.

Prozessanschluss-Nennweite

Code	Beschreibung	
3 ⁽¹⁾	1½ in.	★
5 ⁽²⁾	2 in.	★
7	3 in.	★

(1) Die Mindestmessspanne beträgt 1 000 inH₂O bzw. 2 490 mbar für den 1½ in. Tri-Clamp Druckmittler.

(2) Die Mindestmessspanne beträgt 150 inH₂O bzw. 373 mbar für den 2 in. Tri-Clamp Druckmittler.

Maximaler Betriebsdruck

Code	Beschreibung	
0	1 000 psi	★

Konstruktionswerkstoffe

Code	Werkstoff der Trennmembran	Werkstoff des Gehäuseoberteils	
LA00	Edelstahl 316L	Edelstahl 316L	★
LB00	Alloy C-276	Edelstahl 316L	

Weitere Optionen

Polierung der Druckmittlermembran

Code	Beschreibung
RE	Elektropolieren

Oberflächengüte der Druckmittlermembran

Code	Beschreibung
RD	10 µin. (0,25 µm) Ra Membran-Oberflächengüte
RG	15 µin. (0,375 µm) Ra Membran-Oberflächengüte
RH	20 µin. (0,5 µm) Ra Membran-Oberflächengüte

Prüfprotokoll Oberflächengüte

Q16 ist nur lieferbar bei Druckmittlern mit Oberflächengüte-Optionen (RD, RG und RH).

Code	Beschreibung
Q16	Zertifikat für Oberflächengüte für Hygiene-Druckmittler

Die 3051SAL Modellnummer durch Auswahl der gewünschten Optionen vervollständigen:

Optionen für ERS Messumformer [Rosemount 3051SAL Messumformer für ERS Anwendungen](#)

Optionen für skalierbare Messumformer für Füllstandsmessungen [Rosemount 3051S Skalierbarer™ Füllstandsmessumformer](#)

Tanksticheinheit für Hygienetanks (SS)



- Häufig verwendet in Hygiene-Anwendungen
- Bündig mit der inneren Behälterwand montierte Druckmittlermembran
- Entspricht 3-A-Norm 74-06

Erforderliche Modellkomponenten

Modell

Code	Beschreibung
SS ⁽¹⁾⁽²⁾	Tanksticheinheit für Hygienetanks

(1) Klemme und O-Ring aus Ethylenpropylen (entspricht 3-A-Norm 74 und USP Class VI) inbegriffen.

(2) Alle prozessberührten Teile haben eine Standard-Oberflächengüte von Ra < 32 µin (0,81 µm), sofern nicht anders angegeben.

Prozessanschluss-Nennweite

Code	Beschreibung	
A	4 in., Sch. 5 Tri-Clamp	★

Maximaler Betriebsdruck (Nenndruck der Klammern)

Code	Beschreibung	
0	150 psi (10,3 bar)	★

Gehäuseoberteil

Code	Beschreibung	
A	Edelstahl 316L	★

Konstruktionswerkstoffe

Code	Membran und mediumberührte Flächen	Membranvorbau	
AL ⁽¹⁾	Edelstahl 316L	Edelstahl 316L	★
BB	Alloy C-276	Edelstahl 316L	

(1) Membran hartgelötet und an Membranvorbau angeschweißt (TIG).

Länge der Verlängerung

Code	Beschreibung	
2	2 in. (50 mm) Membranvorbau	★
6	6 in. (150 mm) Membranvorbau	★

Weitere Optionen**Stärke der Druckmittlermembran**

Code	Beschreibung	
SC	0,006 in. (150 µm) erhältlich mit Edelstahl 316L und Alloy C-276 für abrasive Anwendungen	

Tanksticheinheit wird mitgeliefert

Code	Beschreibung	
S1	Edelstahl-Tanksticheinheit wird mitgeliefert	★

Polierung der Druckmittlermembran

Code	Beschreibung	
RE	Elektropolieren	

Oberflächengüte der Druckmittlermembran

Code	Beschreibung
RH	20 µin. (0,5 µm) Ra Membran-Oberflächengüte
RG ⁽¹⁾	15 µin. (0,375 µm) Ra Membran-Oberflächengüte

(1) Erfordert Optionscode RE (Elektropolieren).

Prüfprotokoll Oberflächengüte

Q16 ist nur lieferbar bei Druckmittlern mit Oberflächengüte-Optionen (RD, RG und RH).

Code	Beschreibung
Q16	Zertifikat für Oberflächengüte für Hygiene-Druckmittler

Die 3051SAL Modellnummer durch Auswahl der gewünschten Optionen vervollständigen:

Optionen für ERS Messumformer [Rosemount 3051SAL Messumformer für ERS Anwendungen](#)

Optionen für skalierbare Messumformer für Füllstandsmessungen [Rosemount 3051S Skalierbarer™ Füllstandsmessumformer](#)

Technische Daten

Leistungsdaten

Übereinstimmung mit der Spezifikation ($\pm 3\sigma$ [Sigma])

Technologieführerschaft, fortschrittliche Fertigungstechniken und statistische Prozesssteuerung garantieren eine Übereinstimmung mit der Druckmessspezifikation von mindestens $\pm 3\sigma$ oder besser.

Referenzgenauigkeit

Die angegebenen Genauigkeiten beinhalten die Linearität, Hysterese und Reproduzierbarkeit. Bei Foundation Feldbus- und Wireless-Geräten anstelle der Messspanne den Kalibrierbereich verwenden.

Tabelle 1: Messumformer mit Coplanar Sensormodul (Single Variable)

Für Rosemount 3051S, die an Rosemount 1199 externen Druckmittlern montiert sind, die 3051SAL-Spezifikation verwenden.

Differenzdruck (3051S_CD, 3051SMV__ 3 oder 4)			
Überdruck (3051S_CG, 3051SAM__G⁽¹⁾)			
	Ultra	Classic	Ultra für Durchfluss⁽²⁾
Messbereiche 2–4	$\pm 0,025$ % der Messspanne; Für Messspannen kleiner als 10:1 gilt: $\pm(0,005 + 0,0035$ [obere Messbereichsgrenze/Messspanne]) % der Messspanne	$\pm 0,035$ % der Messspanne; Für Messspannen kleiner als 10:1 gilt: $\pm(0,015 + 0,005$ [obere Messbereichsgrenze/Messspanne]) % der Messspanne	$\pm 0,04$ % vom angezeigten Messwert bis zu einem Differenzdruck-Messspannenverhältnis von 8:1 der oberen Messbereichsgrenze $\pm(0,04 + 0,0023$ [obere Messbereichsgrenze/Messwert]) % vom angezeigten Messwert bis zu einem Differenzdruck-Messspannenverhältnis von 200:1 der oberen Messbereichsgrenze
Messbereich 5	$\pm 0,05$ % der Messspanne; Für Messspannen kleiner als 10:1 gilt: $\pm(0,005 + 0,0045$ [obere Messbereichsgrenze/Messspanne]) % der Messspanne	$\pm 0,065$ % der Messspanne; Für Messspannen kleiner als 10:1 gilt: $\pm(0,015 + 0,005$ [obere Messbereichsgrenze/Messspanne]) % der Messspanne	–
Messbereich 1	$\pm 0,09$ % der Messspanne; Für Messspannen kleiner als 15:1 gilt: $\pm(0,015 + 0,005$ [obere Messbereichsgrenze/Messspanne]) % der Messspanne	$\pm 0,10$ % der Messspanne; Für Messspannen kleiner als 15:1 gilt: $\pm(0,025 + 0,005$ [obere Messbereichsgrenze/Messspanne]) % der Messspanne	–
Messbereich 0	$\pm 0,09$ % der Messspanne; Für Messspannen kleiner als 2:1, $\pm 0,045$ % der oberen Messbereichsgrenze	$\pm 0,10$ % der Messspanne; Für Messspannen kleiner als 2:1, $\pm 0,05$ % der oberen Messbereichsgrenze	–
Absolutdruck (3051S_CA, 3051SAM__A⁽¹⁾)			
	Ultra	Classic	
Messbereiche 1–4	$\pm 0,025$ % der Messspanne; Für Messspannen kleiner als 10:1 gilt: $\pm(0,004$ [obere Messbereichsgrenze/Messspanne]) % der Messspanne	$\pm 0,035$ % der Messspanne; Für Messspannen kleiner als 10:1 gilt: $\pm(0,0065$ [obere Messbereichsgrenze/Messspanne]) % der Messspanne	

Tabelle 1: Messumformer mit Coplanar Sensormodul (Single Variable) (Fortsetzung)

Messbereich 0	±0,075 % der Messspanne; Für Messspannen kleiner als 5:1 gilt: ±(0,025 + 0,01 [obere Messbereichsgrenze/Messspanne]) % der Messspanne	±0,075 % der Messspanne; Für Messspannen kleiner als 5:1 gilt: ±(0,025 + 0,01 [obere Messbereichsgrenze/Messspanne]) % der Messspanne
---------------	---	--

- (1) Die Spezifikationen gelten für jeden einzelnen Überdruck-/Absolutdrucksensor des Electronic Remote Sensor (ERS)[™] Systems und sind nicht repräsentativ für die Differenzdruckberechnung.
- (2) „Ultra für Durchfluss“ ist nur für die Rosemount 3051S_CD Differenzdruckbereiche 2–3 lieferbar. Für kalibrierte Messspannen von 1:1 bis 2:1 der oberen Messbereichsgrenze ±0,005 Prozent des analogen Ausgangsfehlers der Messspanne hinzufügen.

Tabelle 2: Messumformer mit Inline-Sensormodul

Für Rosemount 3051S, die an Rosemount 1199 externen Druckmittlern montiert sind, die 3051SAL-Spezifikation verwenden.

Absolutdruck (3051S_TA, 3051SAM_E⁽¹⁾) Überdruck (3051S_TG, 3051SAM_T⁽¹⁾)		
	Ultra	Classic
Messbereiche 1–4	±0,025 % der Messspanne Für Messspannen kleiner als 10:1 gilt: ±(0,004 [obere Messbereichsgrenze/Messspanne]) % der Messspanne	±0,035 % der Messspanne Für Messspannen kleiner als 10:1 gilt: ±(0,0065 [obere Messbereichsgrenze/Messspanne]) % der Messspanne
Messbereich 5	±0,04 % der Messspanne Für Messspannen kleiner als 10:1 gilt: ±0,004 % der oberen Messbereichsgrenze	±0,065 % der Messspanne Für Messspannen kleiner als 10:1 gilt: ±0,0065 % der oberen Messbereichsgrenze

- (1) Die Spezifikationen gelten für jeden einzelnen Überdruck-/Absolutdrucksensor des ERS Systems und sind nicht repräsentativ für die Differenzdruckberechnung.

Tabelle 3: Messumformer mit MultiVariable Sensormodul

Für Rosemount 3051S, die an Rosemount 1199 externen Druckmittlern montiert sind, die 3051SAL-Spezifikation verwenden.

Differenzdruck und statischer Druck (3051SMV_1 oder 2)		
	Classic MV	Ultra für Durchfluss⁽¹⁾
Differenzdruckbereiche 2–3	±0,04 % der Messspanne Für Messspannen kleiner als 10:1 gilt: ±(0,01 + 0,004 [obere Messbereichsgrenze/Messspanne]) % der Messspanne	±0,04 % vom angezeigten Messwert bis zu einem Differenzdruck-Messspannenverhältnis von 8:1 der oberen Messbereichsgrenze ±(0,04 + 0,0023 [obere Messbereichsgrenze/Messwert]) % vom angezeigten Messwert bis zu einem Differenzdruck-Messspannenverhältnis von 200:1 der oberen Messbereichsgrenze
Differenzdruckbereich 4	±0,055 % der Messspanne Für Messspannen kleiner als 10:1 gilt: ±(0,015 + 0,005 [obere Messbereichsgrenze/Messspanne]) % der Messspanne	±0,05 % vom angezeigten Messwert bis zu einem Differenzdruck-Messspannenverhältnis von 3:1 der oberen Messbereichsgrenze ±(0,05 + 0,0145 [obere Messbereichsgrenze/Messwert]) % vom angezeigten Messwert bis zu einem Differenzdruck-Messspannenverhältnis von 100:1 der oberen Messbereichsgrenze
Differenzdruckbereich 5	±0,065 % der Messspanne Für Messspannen kleiner als 10:1 gilt: ±(0,015 + 0,005 [obere Messbereichsgrenze/Messspanne]) % der Messspanne	–

Tabelle 3: Messumformer mit MultiVariable Sensormodul (Fortsetzung)

Differenzdruckbereich 1	±0,10 % der Messspanne Für Messspannen kleiner als 15:1 gilt: ±(0,025 + 0,005 [obere Messbereichsgrenze/Messspanne]) % der Messspanne	–
Absolutdruck- und Überdruckbereiche 3–5 ⁽²⁾⁽³⁾	±0,055 % der Messspanne Für Messspannen kleiner als 10:1 gilt: ±(0,0065 [obere Messbereichsgrenze/Messspanne]) % der Messspanne	±0,025 % der Messspanne Für Messspannen kleiner als 10:1 gilt: ±(0,004 [obere Messbereichsgrenze/Messspanne]) % der Messspanne

- (1) „Ultra für Durchfluss“ ist nur für die Rosemount 3051SMV Differenzdruckbereiche 2–4 lieferbar. Für kalibrierte Messspannen von 1:1 bis 2:1 der oberen Messbereichsgrenze ±0,005 Prozent des analogen Ausgangsfehlers der Messspanne hinzufügen.
- (2) Die Genauigkeit des statischen Drucks liegt nur im statischen Druckbereich 4 für den Differenzdruckbereich 1, 4 oder 5, Classic MV und Ultra für Durchfluss bei ± 0,055 Prozent der Messspanne. Für Messspannen kleiner als 5:1 gilt: ±(0,013 [obere Messbereichsgrenze/Messspanne]) % der Messspanne.
- (3) Die Genauigkeit des statischen Drucks liegt nur im statischen Druckbereich 5 für den Differenzdruckbereich 4 Classic MV und Ultra für Durchfluss bei ±0,055 Prozent der Messspanne. Für Messspannen kleiner als 5:1 gilt: ±(0,013 [obere Messbereichsgrenze/Messspanne]) % der Messspanne.

Tabelle 4: Füllstandsmessumformer für Flüssigkeiten

Rosemount 3051SAL		
	Ultra	Classic
Messbereiche 2–5	±0,055 % der eingestellten Messspanne Für Messspannen kleiner als 10:1 gilt: ±(0,015 + 0,005 [obere Messbereichsgrenze/Messspanne]) % der Messspanne	±0,065 % der Messspanne Für Messspannen kleiner als 10:1 gilt: ±(0,015 + 0,005 [obere Messbereichsgrenze/Messspanne]) % der Messspanne

Tabelle 5: Differenzdruck-Referenzgenauigkeit des Rosemount 3051S ERS Systems

Bei den Daten zur Referenzgenauigkeit des ERS Systems wird davon ausgegangen, dass die Konfiguration zwei Messumformer mit identischen Messbereichen umfasst und dass jeder Messumformersensor von 0 – obere Messbereichsgrenze (URL) eingestellt ist und die Differenzdruck-Messspanne 10 Prozent der oberen Messbereichsgrenze des Messumformers beträgt.

Zwei Coplanar Messumformer für Überdruck (3051SAM__G)		
	Ultra	Classic
Messbereiche 2–4	±0,035 % der Differenzdruck-Messspanne	±0,049 % der Differenzdruck-Messspanne
Messbereich 5	±0,071 % der Differenzdruck-Messspanne	±0,092 % der Differenzdruck-Messspanne
Zwei Coplanar Absolutdruckmessumformer (3051SAM__A)		
	Ultra	Classic
Messbereiche 1–4	±0,035 % der Differenzdruck-Messspanne	±0,049 % der Differenzdruck-Messspanne
Zwei Inline-Messumformer für Überdruck (3051SAM__T)		
	Ultra	Classic
Messbereiche 1–4	±0,035 % der Differenzdruck-Messspanne	±0,049 % der Differenzdruck-Messspanne
Zwei Messumformer für Füllstandsmessungen (3051SAL)		
	Ultra	Classic
Messbereiche 1–5	±0,092 % der Differenzdruck-Messspanne	±0,092 % der Differenzdruck-Messspanne

Prozesstemperatur - Widerstandsthermometer-Schnittstelle

Die angegebenen Spezifikationen für die Prozesstemperatur gelten nur für den Messumformer. Der Messumformer ist mit allen Pt100 (100 Ohm Platin) Widerstandsthermometern kompatibel. Ein Beispiel für kompatible Widerstandsthermometer sind die Rosemount Widerstandsthermometer der Serie 214C.

Prozesstemperatur (3051SMV_1 oder 3)
±0,67 °F (0,37 °C)

DP-Gesamtgenauigkeit für verbesserte ERS Systemgenauigkeit

Beinhaltet vollständigen Umgebungs- und Temperaturbereich von -40 bis 85 °C (-40 bis 185 °F); erfordert zwei Messumformer mit identischen Sensorbereichen. Spezifikationen gelten nur für Messspannen bis 10:1.

Sensortyp	3051SAM_G2, 3051SAL_G2 250 inH ₂ O (622,1 mbar)	3051SAM_G3, 3051SAL_G3 1 000 inH ₂ O (2 488,4 mbar)	3051SAM_T1, 3051SAL_T1 30 psi (2,1 bar)	3051SAM_T2, 3051SAL_T2 150 psi (10,34 bar)	3051SAM_G4, 3051SAL_G4 300 psi (20,7 bar)	3051SAM_T3, 3051SAL_T3 800 psi (55,2 bar)
Rosemount 3051SAM ⁽¹⁾	0,2 inH ₂ O (0,5 mbar)	0,6 inH ₂ O (1,4 mbar)	0,9 inH ₂ O (2,2 mbar)	1,5 inH ₂ O (4,0 mbar)	6,2 inH ₂ O (15 mbar)	7,8 inH ₂ O (19 mbar)
Rosemount 3051SAL mit nachstehend aufgeführten direkt montierten Druckmittlertypen und -größen ⁽²⁾ : <ul style="list-style-type: none"> ■ FF, FC, PF ≥ 2 in./DN50 ■ EF ≥ 3 in./DN80 ■ Alle RT, RF, RC, SS ■ SC ≥ 2,5 in. 	2,2 inH ₂ O (5,5 mbar)	2,3 inH ₂ O (5,8 mbar)	3,0 inH ₂ O (7,5 mbar)	3,2 inH ₂ O (8,0 mbar)	6,5 inH ₂ O (16 mbar)	8,3 inH ₂ O (21 mbar)
Rosemount 3051SAL mit anderen Druckmittlertypen und -größen	Für Leistungsmerkmale das Instrument Toolkit™ verwenden.					

- (1) Für Rosemount 3051SAM an einem Rosemount 1199 Druckmittler montiert; Rosemount 3051SAL Spezifikation für identische Druckmittlertypen und -größen verwenden.
- (2) Für Rosemount 3051SAL mit direkt montierten Druckmittlern gilt die Spezifikation für die Prozesstemperaturen von -45 bis 205 °C und schließt den Druckmittleroptionscode SC, 6 mm-Membranstärke aus. Druckmittlertypen außerhalb dieser Parameter erfordern eine Toolkit-Berechnung für die Leistungsmerkmale.

Gesamtgenauigkeit des Messumformers

Die Gesamtgenauigkeit errechnet sich aus den kombinierten Messgenauigkeiten der Referenzgenauigkeit sowie dem Einfluss von Umgebungstemperatur und statischem Druck unter normalen Betriebsbedingungen [70 Prozent der typischen Messspanne, statischer Druck 740 psi [51 bar]]. Für die Genauigkeit der nicht aufgeführten Messbereiche wenden Sie sich bitte an den Hersteller.

Modelle		Ultra	Classic und Classic MV	Ultra für Durchfluss ⁽¹⁾
3051S_CD	Messbereiche 2-3	±0,1 % der eingestellten Messspanne	±0,14 % der Messspanne	±0,15 % des Messwerts
3051S_CG	Messbereiche 2-5	Für ±50 °F (28 °C) Temperaturänderungen; 0-100 % re-	Für ±50 °F (28 °C) Temperaturänderungen, 0-100 % relative Luftfeuchtigkeit, Mess-	Für ±50 °F (28 °C) Temperaturänderungen; 0-100 % relative Luftfeuchtigkeit, Diffe-

Modelle		Ultra	Classic und Classic MV	Ultra für Durchfluss ⁽¹⁾
3051S_CA	Messbereiche 2–4	relative Luftfeuchtigkeit, Messspannenverhältnis von 1:1 bis 5:1	spannenverhältnis von 1:1 bis 5:1	renzdruck-Messspannenverhältnis von mehr als 8:1 vom URL
3051S_T	Messbereiche 2–4			
3051SMV ⁽²⁾ (3)	Differenzdruckbereiche 2–3			
3051SAM__G ⁽⁴⁾	Messbereiche 2–5			
3051SAM__A ⁽⁴⁾	Messbereiche 2–4			
3051SAM__T ⁽⁴⁾	Messbereiche 2–4			
3051SAM__E ⁽⁴⁾	Messbereiche 2–4			
3051SAL		Das Instrument Toolkit oder die QZ-Option verwenden, um die Gesamtleistung eines Druckmittlers unter Betriebsbedingungen zu quantifizieren.		

- (1) Ultra für Durchfluss ist nur lieferbar für 3051S_CD Messbereiche 2–3 und 3051SMV Differenzdruck - Messbereiche 2–4.
- (2) Beim Rosemount 3051SMV gilt die Gesamtgenauigkeit des Messumformers nur für die Differenzdruckmessung.
- (3) Gilt nur für statischen Druckbereich 3 und 4.
- (4) Die Spezifikationen gelten für jeden einzelnen Überdruck-/Absolutdrucksensor des ERS Systems und sind nicht repräsentativ für die Differenzdruckberechnung.

Multivariable Durchflussleistung

Anmerkung

Die Spezifikationen für die Durchfluss-Leistungsmerkmale setzen voraus, dass das Gerät unter Verwendung von MultiVariable Typ M oder Messart 1 bis 4 für Durchflussmessgeräte für die vollständige Kompensation von statischem Druck, Prozesstemperatur, Dichte, Viskosität, Gasausdehnung, Durchflusskoeffizient und Wärmekorrekturschwankungen über einen spezifizierten Betriebsbereich konfiguriert wurde.

Masse-, Energie-, tatsächliche volumetrische und Gesamtdurchfluss-Referenzgenauigkeit ⁽¹⁾		
Modelle	Ultra für Durchfluss	Classic MV ⁽²⁾
3051SMV⁽³⁾		
Differenzdruckbereiche 2–3 ⁽⁴⁾	±0,65 % des Durchflusses über den Durchflussbereich von 14:1 (200:1 Differenzdruckbereich)	±0,70 % vom Durchfluss über einen Durchflussbereich von 8:1 (64:1 Differenzdruckbereich)
Differenzdruckbereich 1	–	±0,90 % vom Durchfluss über einen Durchflussbereich von 8:1 (64:1 Differenzdruckbereich)
Annubar-Durchflussmessgerät (3051SFA)		
Messbereiche 2–3	±0,80 % vom Durchflusswert bei einem Durchfluss-Messspannenverhältnis von 14:1	±1,15 % vom Durchflusswert bei einem Durchfluss-Messspannenverhältnis von 8:1
Kompaktes Annubar-Durchflussmessgerät (3051SFC_A)		
Messbereiche 2–3		

Masse-, Energie-, tatsächliche volumetrische und Gesamtdurchfluss-Referenzgenauigkeit⁽¹⁾		
Modelle	Ultra für Durchfluss	Classic MV⁽²⁾
Standard	±1,55 % vom Durchflusswert bei einem Durchfluss-Messspannenverhältnis von 14:1	±1,60 % vom Durchflusswert bei einem Durchfluss-Messspannenverhältnis von 8:1
Kalibriert	±0,80 % vom Durchflusswert bei einem Durchfluss-Messspannenverhältnis von 14:1	±1,00 % vom Durchfluss bei einem Durchfluss-Messspannenverhältnis von 8:1
Kompaktmessblende für Durchfluss (3051SFC_C)		
Messbereiche 2–3		
β = 0,4	±0,75 % vom Durchflusswert bei einem Durchfluss-Messspannenverhältnis von 14:1	±1,10 % vom Durchflusswert bei einem Durchfluss-Messspannenverhältnis von 8:1
β = 0,50, 0,65	±1,15 % vom Durchflusswert bei einem Durchfluss-Messspannenverhältnis von 14:1	±1,45 % vom Durchflusswert bei einem Durchfluss-Messspannenverhältnis von 8:1
Durchflussmessgeräte mit Kompaktmessblende (3051SFC_P)⁽⁵⁾		
Messbereiche 2–3		
β = 0,4	±1,30 % vom Durchflusswert bei einem Durchfluss-Messspannenverhältnis von 14:1	±1,45 % vom Durchflusswert bei einem Durchfluss-Messspannenverhältnis von 8:1
β = 0,50, 0,65	±1,30 % vom Durchflusswert bei einem Durchfluss-Messspannenverhältnis von 14:1	±1,45 % vom Durchflusswert bei einem Durchfluss-Messspannenverhältnis von 8:1
Durchflussmessgerät mit integrierter Messblende (3051SFP)		
Messbereiche 2–3		
Bohrung < 0,160	±2,55 % vom Durchflusswert bei einem Durchfluss-Messspannenverhältnis von 14:1	±2,65 % vom Durchfluss bei einem Durchfluss-Messspannenverhältnis von 8:1
0,160 ≤ Bohrung < 0,500	±1,55 % vom Durchfluss bei einem Durchfluss-Messspannenverhältnis von 14:1	±1,70 % vom Durchflusswert bei einem Durchfluss-Messspannenverhältnis von 8:1
0,500 ≤ Bohrung ≤ 1,000	±1,05 % vom Durchflusswert bei einem Durchfluss-Messspannenverhältnis von 14:1	±1,25 % vom Durchfluss bei einem Durchfluss-Messspannenverhältnis von 8:1
1,000 < Bohrung	±1,55 % vom Durchfluss bei einem Durchfluss-Messspannenverhältnis von 14:1	±1,70 % vom Durchflusswert bei einem Durchfluss-Messspannenverhältnis von 8:1

- (1) Energie, tatsächlicher volumetrischer und Gesamtdurchfluss ist mit Messumformer-Ausgangscode F nicht lieferbar.
- (2) Differenzdruck-Kalibrierung bis auf 1/10 des Messbereichsendwertes zur Optimierung der Durchflussgenauigkeit und des Bereichs.
- (3) Unkalibrierter Differenzdruckgeber (0,2 < Beta < 0,6 Messblende) bei Installation gemäß ASME MFC 3M oder ISO 5167-1. Unsicherheiten für Durchflusskoeffizient, Drosselöffnung, Rohrdurchmesser und Gasexpansionszahl gemäß Definition in ASME MFC 3M oder ISO 5167-1. Referenzgenauigkeit schließt die Genauigkeit des Widerstandsthermometersensors nicht ein.
- (4) Gelten nur für statischen Druckbereich 3 und 4. Wenden Sie sich für den statischen Druckbereich 5 an den Hersteller.
- (5) Für Nennweiten von weniger als 2 in. (50 mm) oder größer als 8 in. (200 mm) siehe [Produktdatenblatt](#) der Rosemount DP-Durchflussmessgeräte und Wirkdruckgeber.

Durchflussgenauigkeit ohne Kompensation

Die Daten zur Durchflussgenauigkeit setzen voraus, dass das Gerät nur Differenzdruckmesswerte ohne Druck- und Temperaturkompensation verwendet.

Modelle	Ultra	Classic	Ultra für Durchfluss
Annubar Durchflussmessgerät (3051SFA)			
Messbereiche 2–3	±0,95 % vom Durchflusswert bei einem Durchfluss-Messspannenverhältnis von 8:1	±1,25 % vom Durchflusswert bei einem Durchfluss-Messspannenverhältnis von 8:1	±0,80 % vom Durchflusswert bei einem Durchfluss-Messspannenverhältnis von 14:1

Durchflussmessgerät mit Kompaktmessblende (3051SFC_C)			
Messbereiche 2–3			
$\beta = 0,4$	$\pm 0,90$ % vom Durchflusswert bei einem Durchfluss-Messspannenverhältnis von 8:1	$\pm 1,10$ % vom Durchflusswert bei einem Durchfluss-Messspannenverhältnis von 8:1	$\pm 0,75$ % vom Durchflusswert bei einem Durchfluss-Messspannenverhältnis von 14:1
$\beta = 0,50, 0,65$	$\pm 1,25$ % vom Durchflusswert bei einem Durchfluss-Messspannenverhältnis von 8:1	$\pm 1,40$ % vom Durchflusswert bei einem Durchfluss-Messspannenverhältnis von 8:1	$\pm 1,15$ % vom Durchflusswert bei einem Durchfluss-Messspannenverhältnis von 14:1
Kompaktes Annubar Durchflussmessgerät (3051SFC_A)			
Messbereiche 2–3			
Nicht kalibriert	$\pm 1,65$ % vom Durchflusswert bei einem Durchfluss-Messspannenverhältnis von 8:1	$\pm 1,70$ % vom Durchflusswert bei einem Durchfluss-Messspannenverhältnis von 8:1	$\pm 1,55$ % vom Durchflusswert bei einem Durchfluss-Messspannenverhältnis von 14:1
Kalibriert	$\pm 0,95$ % vom Durchfluss bei einem Durchfluss-Messspannenverhältnis von 8:1	$\pm 1,25$ % vom Durchfluss bei einem Durchfluss-Messspannenverhältnis von 8:1	$\pm 0,80$ % vom Durchflusswert bei einem Durchfluss-Messspannenverhältnis von 14:1
Modelle	Ultra	Classic	Ultra für Durchfluss
Durchflussmessgeräte mit Kompaktmessblende (3051SFC_P)⁽¹⁾			
Messbereiche 2–3			
$\beta = 0,4$	$\pm 1,35$ % vom Durchflusswert bei einem Durchfluss-Messspannenverhältnis von 8:1	$\pm 1,80$ % vom Durchflusswert bei einem Durchfluss-Messspannenverhältnis von 8:1	$\pm 1,30$ % vom Durchflusswert bei einem Durchfluss-Messspannenverhältnis von 14:1
$\beta = 0,50, 0,65$	$\pm 1,35$ % vom Durchflusswert bei einem Durchfluss-Messspannenverhältnis von 8:1	$\pm 1,80$ % vom Durchflusswert bei einem Durchfluss-Messspannenverhältnis von 8:1	$\pm 1,30$ % vom Durchflusswert bei einem Durchfluss-Messspannenverhältnis von 14:1
Durchflussmessgerät mit integrierter Messblende (3051SFP)			
Messbereiche 2–3			
Bohrung < 0,160	$\pm 2,65$ % vom Durchflusswert bei einem Durchfluss-Messspannenverhältnis von 8:1	$\pm 2,70$ % vom Durchflusswert bei einem Durchfluss-Messspannenverhältnis von 8:1	$\pm 2,60$ % vom Durchflusswert bei einem Durchfluss-Messspannenverhältnis von 14:1
$0,160 \leq$ Bohrung < 0,500	$\pm 1,70$ % vom Durchflusswert bei einem Durchfluss-Messspannenverhältnis von 8:1	$\pm 1,80$ % vom Durchflusswert bei einem Durchfluss-Messspannenverhältnis von 8:1	$\pm 1,60$ % vom Durchflusswert bei einem Durchfluss-Messspannenverhältnis von 14:1
$0,500 \leq$ Bohrung \leq 1,000	$\pm 1,25$ % vom Durchflusswert bei einem Durchfluss-Messspannenverhältnis von 8:1	$\pm 1,35$ % vom Durchflusswert bei einem Durchfluss-Messspannenverhältnis von 8:1	$\pm 1,15$ % vom Durchflusswert bei einem Durchfluss-Messspannenverhältnis von 14:1
$1,000 <$ Bohrung	$\pm 1,70$ % vom Durchflusswert bei einem Durchfluss-Messspannenverhältnis von 8:1	$\pm 1,80$ % vom Durchflusswert bei einem Durchfluss-Messspannenverhältnis von 8:1	$\pm 1,60$ % vom Durchflusswert bei einem Durchfluss-Messspannenverhältnis von 14:1

(1) Für Nennweiten von weniger als 2 in. (50 mm) oder größer als 8 in. (200 mm), siehe [Produktdatenblatt](#) der Rosemount DP-Durchflussmessgeräte und Wirkdruckgeber.

Langzeitstabilität

Tabelle 6: Druck

Modelle		Ultra, Enhanced und Ultra für Durchfluss ⁽¹⁾	Classic und Classic MV
3051S_CD	Messbereiche 2–5	±0,15 % der oberen Messbereichsgrenze (URL) für 15 Jahre; Für ±50 °F (28 °C) Temperaturänderungen und bis zu 1 000 psi (68,95 bar) statischer Druck	±0,20 % der oberen Messbereichsgrenze (URL) für 15 Jahre; Für ±50 °F (28 °C) Temperaturänderungen und bis zu 1 000 psi (68,95 bar) statischer Druck
3051S_CG	Messbereiche 2–5		
3051S_CA	Messbereiche 1–4		
3051S_T	Messbereiche 1–5		
3051SAM__G ⁽²⁾	Messbereiche 2–5		
3051SAM__A ⁽²⁾	Messbereiche 1–4		
3051SAM__T ⁽²⁾	Messbereiche 1–5		
3051SAM__E ⁽²⁾	Messbereiche 1–5		
3051SMV__3, 4	Messbereiche 2–5		
3051SF__D, 3,4	Messbereiche 2–5		
3051SMV__1, 2	Differenzdruckbereiche 2–5	±0,15 % der oberen Messbereichsgrenze (URL) für 15 Jahre; Für ±50 °F (28 °C) Temperaturänderungen und bis zu 1 000 psi (68,95 bar) statischer Druck	±0,20 % der oberen Messbereichsgrenze (URL) für 15 Jahre; Für ±50 °F (28 °C) Temperaturänderungen und bis zu 1 000 psi (68,95 bar) statischer Druck
3051SF_1,2	Absolutdruck- und Überdruckbereiche 3–4		

(1) „Ultra“ ist nur für Rosemount 3051S, 3051SMV__3 und 4, 3051SF_3, 4, 7 und D erhältlich. „Ultra für Durchfluss“ ist nur für 3051S_CD Messbereiche 2–3, 3051SMV Differenzdruckbereiche 2–3 und 3051SF Differenzdruckbereiche 2–3 erhältlich.

(2) Die Spezifikationen gelten für jeden einzelnen Überdruck-/Absolutdrucksensor des ERS Systems und sind nicht repräsentativ für die Differenzdruckberechnung.

Tabelle 7: Prozesstemperatur

Die angegebenen Spezifikationen für die Prozesstemperatur gelten nur für den Messumformer. Der Messumformer ist mit allen Pt100 (100 Ohm Platin) Widerstandsthermometern kompatibel. Ein Beispiel für kompatible Widerstandsthermometer sind die Rosemount Widerstandsthermometer der Serie 214C.

Modelle		
3051SMV 3051SF	Widerstandsthermometer	±0,185 °F (0,103 °C) oder 0,1 % vom angezeigten Messwert pro 5 Jahre; es gilt der jeweils größere Wert (schließt die Stabilität des Widerstandsthermometers nicht mit ein).

Garantie

Anmerkung

Einzelheiten zur Garantie finden Sie in den Allgemeinen Verkaufsbedingungen von Emerson, Dokument 63445, Rev. G (10/06).

Modelle	Ultra, Enhanced und Ultra für Durchfluss ⁽¹⁾	Classic und Classic MV ⁽²⁾	Optionale erweiterte Garantie ⁽³⁾
Alle Rosemount 3051S-Produkte	15-jährige, beschränkte Garantie	1-jährige, beschränkte Garantie	WR3: 3-jährige, beschränkte Garantie WR5: 5-jährige, beschränkte Garantie

(1) Rosemount Messumformer vom Modell „Ultra“ und „Ultra für Durchfluss“ verfügen über eine beschränkte Garantie von 15 Jahren ab Lieferdatum. Alle anderen Bestimmungen der Emerson Standardgarantie gemäß gesonderter Bedingungen bleiben unberührt.

(2) Waren verfügen über eine Gewährleistungsfrist von zwölf (12) Monaten ab der ersten Installation oder achtzehn (18) Monaten ab Versanddatum des Lieferanten, je nachdem, was zuerst eintritt.

(3) Erweiterte Produktgarantien von Rosemount haben eine beschränkte Garantie von drei (3) oder fünf (5) Jahren ab Lieferdatum.

Dynamische Leistungsmerkmale

Tabelle 8: Gesamtansprechzeit bei 75 °F (24 °C), einschließlich Totzeit

Für FOUNDATION™ Feldbus (Ausgangscod F) 52 ms zu den angegebenen Werten addieren (Makrozyklus des Segments nicht enthalten). Für Optionscode DA2 45 ms (nominal) zu den angegebenen Werten addieren.

Informationen zu Messumformer-Konfigurationen mit Druckmittler einschließlich Rosemount 3051SAL dem Instrument Toolkit™ entnehmen.

3051S_C 3051SF_D	3051S_T	3051SMV__1 oder 2 3051SF_1, 2, 5 oder 6	3051SMV__3 oder 4 3051SF_3, 4 oder 7	ERS System (3051SAM)
Differenzdruckbereiche 2–5: 100 ms Messbereich 1: 255 ms Messbereich 0: 700 ms	100 ms	Differenzdruckbereich 1: 310 ms Differenzdruckbereich 2: 170 ms Differenzdruckbereich 3: 155 ms Absolut- und Überdruck: 240 ms	Differenzdruckbereiche 2–5: 145 ms Differenzdruckbereich 1: 300 ms Differenzdruckbereich 0: 745 ms	360 ms

Tabelle 9: Totzeit:

Für Optionscode DA2 beträgt die Totzeit 90 ms (nominal).

3051S_C 3051S_T 3051SF_D 3051SAL_C	3051SMV 3051SF_1-7	ERS System (beinhaltet 3051SAM, 3051SAL_P und 3051SAL_S Modelle)
45 ms (nominal)	DP: 100 ms Absolut- und Überdruck: 140 ms Widerstandsthermometer: 1 s	220 ms

Tabelle 10: Sensor-Aktualisierungsrate

Gilt nicht für Wireless (Ausgangscod X). Siehe [IEC 62591 \(WirelessHART® Protokoll\)](#) für Wireless-Aktualisierungsrate.

3051S_C oder T 3051SF_D 3051SAL_C	3051SMV 3051SF_1-7	ERS System (beinhaltet 3051SAM, 3051SAL_P und 3051SAL_S Modelle)
22 Aktualisierungen pro Sekunde	DP: 22 Aktualisierungen pro Sekunde Absolut- und Überdruck: 11 Aktualisierungen pro Sekunde Widerstandsthermometer: 1 Aktualisierung pro Sekunde	Berechnete Variablen ⁽¹⁾ : Masse-/Volumendurchfluss: 22 Aktualisierungen pro Sekunde Energiedurchfluss: 22 Aktualisierungen pro Sekunde Summierter Durchfluss: 1 Aktualisierung pro Sekunde

(1) Energie, volumetrisch und Gesamtdurchfluss nicht lieferbar mit Messumformer-Ausgangscod F.

Einfluss der Umgebungstemperatur

Tabelle 11: Messumformer mit Coplanar Sensormodul (Single Variable)

Differenzdruck: (3051S_CD, 3051SMV_3 oder 4)			
Überdruck: (3051S_CG, 3051SAM_G⁽¹⁾)			
	Ultra pro 50 °F (28 °C)	Classic pro 50 °F (28 °C)	Ultra für Durchfluss⁽²⁾ -40 bis 185 °F (-40 bis 85 °C).
Messbereiche 2–5 ⁽³⁾	±(0,009 % URL + 0,025 % der Messspanne) von 1:1 bis 10:1; ±(0,018 % URL + 0,08 % der Messspanne) von >10:1 bis 200:1	±(0,0125 % URL + 0,0625 % der Messspanne) von 1:1 bis 5:1; ±(0,025 % URL + 0,125 % der Messspanne) von >5:1 bis 150:1	±0,13 % vom angezeigten Messwert bis zu einem Differenzdruck-Messspannenverhältnis von 8:1 vom URL; ± (0,0187 % URL + 0,13 % Messwert) Differenzdruck-Messspannenverhältnis von mehr als >8:1 und ≤ 100:1 vom URL
Messbereich 0	± (0,25 % URL + 0,05 % der Messspanne) von 1:1 bis 30:1	± (0,25 % URL + 0,05 % der Messspanne) von 1:1 bis 30:1	–
Messbereich 1	± (0,1 % URL + 0,25 % der Messspanne) von 1:1 bis 50:1	± (0,1 % URL + 0,25 % der Messspanne) von 1:1 bis 50:1	–
Absolutdruck: (3051S_CA, 3051SAM_A⁽¹⁾)			
	Ultra pro 50 °F (28 °C)	Classic pro 50 °F (28 °C)	
Messbereiche 2–4	±(0,0125 % URL + 0,0625 % der Messspanne) von 1:1 bis 5:1; ±(0,025 % URL + 0,125 % der Messspanne) von >5:1 bis 200:1	±(0,0125 % URL + 0,0625 % der Messspanne) von 1:1 bis 5:1; ±(0,025 % URL + 0,125 % der Messspanne) von >5:1 bis 150:1	
Messbereich 0	± (0,1 % URL + 0,25 % der Messspanne) von 1:1 bis 30:1	± (0,1 % URL + 0,25 % der Messspanne) von 1:1 bis 30:1	
Messbereich 1	±(0,0125 % URL + 0,0625 % der Messspanne) von 1:1 bis 5:1; ±(0,025 % URL + 0,125 % der Messspanne) von >5:1 bis 100:1	±(0,0125 % URL + 0,0625 % der Messspanne) von 1:1 bis 5:1; ±(0,025 % URL + 0,125 % der Messspanne) von >5:1 bis 100:1	

(1) Die Spezifikationen gelten für jeden einzelnen Überdruck-/Absolutdrucksensor des ERS Systems und sind nicht repräsentativ für die Differenzdruckberechnung.

(2) Ultra für Durchfluss ist nur lieferbar für Rosemount 3051S_CD Messbereiche 2–3 und 3051SMV DP Messbereiche 2–3.

(3) Verwenden Sie die „Classic“-Spezifikation für Rosemount 3051SMV Differenzdruckbereich 5 Ultra und 3051S_CD Messbereich 5 Ultra.

Tabelle 12: Einfluss der Umgebungstemperatur für Messumformer mit Inline-Sensormodul

Absolutdruck: (3051S_TA, 3051SAM_E⁽¹⁾)		
Überdruck: (3051S_TG, 3051SAM_T⁽¹⁾)		
	Ultra pro 50 °F (28 °C)	Classic pro 50 °F (28 °C)
Messbereiche 2–4	±(0,009 % URL + 0,025 % der Messspanne) von 1:1 bis 10:1; ±(0,018 % URL + 0,08 % der Messspanne) von >10:1 bis 200:1	±(0,0125 % URL + 0,0625 % der Messspanne) von 1:1 bis 5:1; ±(0,025 % URL + 0,125 % der Messspanne) von >5:1 bis 150:1
Messbereich 5	± (0,05 % URL + 0,075 % der Messspanne) von 1:1 bis 10:1	± (0,05 % URL + 0,075 % der Messspanne) von 1:1 bis 5:1

Tabelle 12: Einfluss der Umgebungstemperatur für Messumformer mit Inline-Sensormodul (Fortsetzung)

Messbereich 1	±(0,0125 % URL + 0,0625 % der Messspanne) von 1:1 bis 5:1; ±(0,025 % URL + 0,125 % der Messspanne) von >5:1 bis 100:1	±(0,0125 % URL + 0,0625 % der Messspanne) von 1:1 bis 5:1; ±(0,025 % URL + 0,125 % der Messspanne) von >5:1 bis 100:1
---------------	--	--

(1) Die Spezifikationen gelten für jeden einzelnen Überdruck-/Absolutdrucksensor des ERS Systems und sind nicht repräsentativ für die Differenzdruckberechnung.

Tabelle 13: Einfluss der Umgebungstemperatur für Messumformer mit MultiVariable Sensormodul

Differenzdruck und statischer Druck (3051SMV__1 oder 2)		
Modelle	Ultra für Durchfluss -40 bis 185 °F (-40 bis 85 °C) ⁽¹⁾	Classic MV Pro 50 °F (28 °C)
Überdruckbereiche 2–3 ⁽²⁾	±0,13 % vom angezeigten Messwert bis zu einem Differenzdruck-Messspannenverhältnis von 8:1 vom URL; ±(0,13 + 0,0187 [URL/Messwert]) % vom angezeigten Messwert bis zu einem Differenzdruck-Messspannenverhältnis von 100:1 vom URL	±(0,0125 % URL + 0,0625 % der Messspanne) von 1:1 bis 5:1; ±(0,025 % URL + 0,125 % der Messspanne) für >5:1 bis 100:1
Differenzdruckbereich 2, statischer Druckbereich 5	±0,35 % vom angezeigten Messwert weniger oder gleich 5:1 ±[0,35 + 0,050 (URL/Messwert)] % vom angezeigten Messwert größer als 5:1	±(0,025 % URL + 0,100 % der Messspanne) von 1:1 bis 5:1 ±(0,025 % URL + 0,125 % der Messspanne) von 5:1 bis 100:1
Differenzdruckbereich 3, statischer Druckbereich 5	±0,25 % vom angezeigten Messwert weniger oder gleich 5:1 ±[0,25 + 0,045 (URL/Messwert)] % vom angezeigten Messwert größer als 5:1	±(0,025 % URL + 0,0750 % der Messspanne) von 1:1 bis 5:1 ±(0,025 % URL + 0,125 % der Messspanne) von 5:1 bis 100:1
Differenzdruckbereich 4	±0,130 % vom angezeigten Messwert weniger oder gleich 3:1 ±(0,050 + 0,065 [URL/Messwert]) % vom angezeigten Messwert größer als 3:1	±(0,025 % URL + 0,125 % der Messspanne) von 1:1 bis 30:1 ±(0,035 % URL + 0,125 % der Messspanne) von 30:1 bis 100:1
Differenzdruckbereich 5	–	±(0,025 % URL + 0,125 % der Messspanne) von 1:1 bis 30:1 ±(0,035 % URL + 0,125 % der Messspanne) von 30:1 bis 100:1
Differenzdruckbereich 1	–	±(0,1 % URL + 0,25 % der Messspanne) von 1:1 bis 50:1
Absolut- und Überdruck	±(0,009 % URL + 0,025 % der Messspanne) von 1:1 bis 10:1; ±(0,018 % URL + 0,08 % der Messspanne) für >10:1 ⁽³⁾	±(0,0125 % URL + 0,0625 % der Messspanne) von 1:1 bis 10:1; ±(0,025 % URL + 0,125 % der Messspanne) für >10:1 bis 100:1

(1) Temperaturgrenze für 3051SMV mit statischem Druckbereich 5 ist -20 bis 185 °F (-29 bis 85 °C)

(2) Gelten nur für statische Druckbereiche 3 und 4.

(3) Für den Differenzdruckbereich 4 oder 5, Ultra für Durchfluss, ist der Einfluss der Umgebungstemperatur auf den statischen Druck ±(0,0125 % URL + 0,0625 % der Messspanne) von 1:1 bis 10:1 sowie ±(0,025 % URL + 0,125 % der Messspanne) für >10:1.

Tabelle 14: Einfluss der Umgebungstemperatur auf den Füllstandsmessumformer für Flüssigkeiten

Rosemount 3051SAL	
Ultra	Classic
Siehe „Instrument Toolkit“.	Siehe „Instrument Toolkit“.

Prozesstemperatur - Widerstandsthermometer-Schnittstelle

Tabelle 15: Prozesstemperatur (3051SMV_1 oder 3)

Anmerkung

Die untere Prozesstemperaturgrenze für den Rosemount 3051SMV mit statischem Druckbereich 5 beträgt -20 °F.

Die angegebenen Spezifikationen für die Prozesstemperatur gelten nur für den Messumformer. Der Messumformer ist mit allen Pt100 (100 Ohm Platin) Widerstandsthermometern kompatibel. Ein Beispiel für kompatible Widerstandsthermometer sind die Rosemount Widerstandsthermometer der Serie 214C.

Classic MV Pro 50 °F (28 °C)	Ultra für Durchfluss -40 bis 185 °F (-40 bis 85 °C)
±0,39 °F (0,216 °C) pro 50 °F (28 °C)	±0,39 °F (0,216 °C) pro 50 °F (28 °C)

Einfluss des statischen Drucks

Anmerkung

Die Angaben zum Einfluss des statischen Drucks gelten auch für Optionscode P9, wo zutreffend.

3051S_CD 3051SMV (nur Differenzdruckmessung) ⁽¹⁾	Ultra und Ultra für Durchfluss	Classic und Classic MV
Nullpunktfehler⁽²⁾		
Messbereich 2–3 ⁽³⁾	±0,025 % URL pro 1 000 psi (68,95 bar)	±0,05 % URL pro 1 000 psi (68,95 bar)
Differenzdruckbereich 2, statischer Druckbereich 5	±0,075 % vom angezeigten Messwert pro 1 000 psi (68,95 bar)	±0,1 % vom angezeigten Messwert pro 1 000 psi (68,95 bar)
Differenzdruckbereich 3, statischer Druckbereich 5	±0,025 % URL pro 1 000 psi (68,95 bar)	±0,05 % URL pro 1 000 psi (68,95 bar)
Messbereich 0	±0,125 % URL pro 100 psi (6,89 bar)	±0,125 % URL pro 100 psi (6,89 bar)
Messbereich 1	±0,25 % URL pro 1 000 psi (68,95 bar)	±0,25 % URL pro 1 000 psi (68,95 bar)
Messspannenfehler⁽⁴⁾		
Messbereich 2–3 ⁽³⁾	±0,1 % vom angezeigten Messwert pro 1 000 psi (68,95 bar)	±0,1 % vom angezeigten Messwert pro 1 000 psi (68,95 bar)
Differenzdruckbereich 2, statischer Druckbereich 5	±0,2 % vom angezeigten Messwert pro 1 000 psi (68,95 bar)	±0,2 % vom angezeigten Messwert pro 1 000 psi (68,95 bar)
Differenzdruckbereich 3, statischer Druckbereich 5	±0,1 % vom angezeigten Messwert pro 1 000 psi (68,95 bar)	±0,1 % vom angezeigten Messwert pro 1 000 psi (68,95 bar)
Messbereich 0	±0,15 % vom angezeigten Messwert pro 100 psi (6,89 bar)	±0,15 % vom angezeigten Messwert pro 100 psi (6,89 bar)
Messbereich 1	±0,4 % vom angezeigten Messwert pro 1 000 psi (68,95 bar)	±0,4 % vom angezeigten Messwert pro 1 000 psi (68,95 bar)

(1) Die untere Prozesstemperaturgrenze für den statischen Druckbereich 5 des Rosemount 3051SMV beträgt -20 °F (6,7 °C).

(2) Der Nullpunktfehler kann durch Nullpunktgleich bei statischem Druck kompensiert werden.

(3) Nur mit SP Messbereichen 3 und 4 lieferbar.

(4) Spezifikationen für Optionscode P0 sind doppelt so hoch wie oben angegeben.

Einfluss der Einbaulage

Modelle		Ultra, Ultra für Durchfluss, Classic und Classic MV
3051S_CD oder CG 3051SMV__ 3 oder 4 3051SF_3, 4, 7 oder D 3051SAM__G		Nullpunktverschiebung bis zu $\pm 1,25$ inH ₂ O (3,11 mbar), kann vollständig kompensiert werden. Kein Einfluss auf die Messspanne.
3051S_CA 3051S_T 3051SAM__A, T oder E		Nullpunktverschiebung bis zu $\pm 2,5$ inH ₂ O (6,22 mbar), kann vollständig kompensiert werden. Kein Einfluss auf die Messspanne.
3051SMV__ 1 oder 2 3051SF_1, 2, 5 oder 6	Differenzdrucksensor	Nullpunktverschiebung bis zu $\pm 1,25$ inH ₂ O (3,11 mbar), kann vollständig kompensiert werden. Kein Einfluss auf die Messspanne.
	Überdruck-/ Absolutdrucksensor	Nullpunktverschiebung bis zu $\pm 2,5$ inH ₂ O (6,22 mbar), kann vollständig kompensiert werden. Kein Einfluss auf die Messspanne.
3051SAL		Druckmittler in vertikaler Position: Nullpunktverschiebung bis zu ± 1 inH ₂ O (2,49 mbar). Druckmittler in vertikaler Position: Nullpunktverschiebung bis zu ± 5 inH ₂ O (12,43 mbar) plus Länge des Membranvorbaus in der entsprechenden Einheit. Alle Nullpunktverschiebungen können vollständig kompensiert werden. Messspanne: kein Effekt

Einfluss von Vibrationen

Geringer als $\pm 0,1$ % vom Messbereichsende (URL) bei Prüfung gemäß den Anforderungen von IEC60770-1 im Feld oder bei hohen Rohrleitungsvibrationen (10–60 Hz 0,21 mm Verschiebung Spitzenamplitude/60–2 000 Hz 3 g).

Für Gehäusecodes 1J, 1K, 1L, 2J und 2M: Geringer als $\pm 0,1$ % vom Messbereichsende bei Prüfung gemäß den Anforderungen von IEC 60770-1 im Feld bei normalen Anwendungen oder geringen Rohrleitungsvibrationen (10–60 Hz, Spitzenamplitude von 0,15 mm und 60–500 Hz mit 2 g).

Einfluss der Spannungsversorgung

Weniger als $\pm 0,005$ Prozent der eingestellten Messspanne pro Volt Änderung, in Volt an den Anschlussklemmen des Messumformers.

Elektromagnetische Verträglichkeit (EMV)

Erfüllt alle Anforderungen an industrielle Umgebungen gemäß EN61326 und NAMUR NE-21. Maximale Abweichung < 1 Prozent der Messspanne bei einer EMV-Störung.

Anmerkung

NAMUR NE-21 gilt nicht für Wireless (Messumformer-Ausgangscodex X) bzw. FOUNDATION Feldbus (Messumformer-Ausgangscodex F) oder ERS Konfigurationen oder Anschlussgehäuse oder externe Anzeige (Gehäuseausführungen 2A–2C, 2E–2G, 2J, 2M).

Bei einem Spannungsstoß kann das Gerät die maximalen EMV-Abweichungsgrenzwerte überschreiten oder das Gerät zurücksetzen; es kehrt jedoch selbsttätig innerhalb der angegebenen Einschaltzeit zum normalen Betrieb zurück.

Bei einem ESD-Ereignis kann das Wireless-Gerät (Messumformer-Ausgangscodex X) die maximalen EMV-Abweichungsgrenzwerte überschreiten oder das Gerät zurücksetzen, es kehrt jedoch selbsttätig innerhalb der angegebenen Einschaltzeit zum normalen Betrieb zurück.

Rosemount 3051SMV Messarten 1 und 3 sowie die 3051SF Messarten 1, 3, 5 und 7 erfordern ein abgeschirmtes Kabel für den Prozesstemperaturanschluss.

Überspannungsschutz (OptionT1)

Gemäß IEEE C62.41.2-2002 getestet, Messort der Kategorie B

- 6 kV Spannungsspitze (0,5 µs – 100 kHz)
- 3 kA Spannungsspitze (8 × 20 µs)
- 6 kV Spannungsspitze (1,2 × 50 µs)

Funktionsbeschreibung

Bereichs- und Sensorgrenzen

Tabelle 16: Messumformer mit Coplanar Sensormodul (Single Variable)

Messbereich	Differenzdrucksensor ⁽¹⁾ (3051S_CD, 3051SMV__3, 4 oder D, 3051SF_3, 4 oder 7, 3051SAL_CD)		Überdrucksensor (3051S_CG, 3051SAM__G, 3051SAL__G)		Absolutdrucksensor ⁽²⁾ (3051S_CA, 3051SAM__A, 3051SAL__A)	
	Untere Messbereichsgrenze (LRL) ⁽³⁾	Obere Messbereichsgrenze (URL)	Untere Messbereichsgrenze (LRL) ⁽⁴⁾	Obere Messbereichsgrenze (URL)	Untere Messbereichsgrenze (LRL)	Obere Messbereichsgrenze (URL)
0	-3,00 inH ₂ O (-7,46 mbar)	3,00 inH ₂ O (7,46 mbar)	–	–	0 psia (0 bar)	5,00 psia (0,34 bar)
1	-25,00 inH ₂ O (-62,16 mbar)	25,00 inH ₂ O (62,16 mbar)	-25,00 inH ₂ O (-62,16 mbar)	25,00 inH ₂ O (62,16 mbar)	0 psia (0 bar)	30,00 psia (2,07 bar)
2	-250,00 inH ₂ O (-621,60 mbar)	250,00 inH ₂ O (621,60 mbar)	-250,00 inH ₂ O (-621,60 mbar)	250,00 inH ₂ O (621,60 mbar)	0 psia (0 bar)	150,00 psia (10,34 bar)
3	-1 000,00 inH ₂ O (-2,49 bar)	1 000,00 inH ₂ O (2,49 bar)	0,5 psia (34,47 mbar)	1 000,00 inH ₂ O (2,49 bar)	0 psia (0 bar)	800,00 psia (55,16 bar)
4	-300,00 psi (-20,68 bar)	300,00 psi (20,68 bar)	0,5 psia (34,47 mbar)	300,00 psi (20,68 bar)	0 psia (0 bar)	4 000,00 psia (275,79 bar)
5	-2 000,00 psi (-137,90 bar)	2 000,00 psi (137,90 bar)	0,5 psia (34,47 mbar)	2 000,00 psi (137,90 bar)	–	–

(1) Rosemount 3051SF Durchflussmessgeräte sind nur mit den Messbereichen 1, 2 und 3 lieferbar.

(2) Messbereich 0 ist für 3051SAL__A nicht lieferbar.

(3) Die untere Messbereichsgrenze (LRL) beträgt 0 inH₂O (0 mbar) für die Leistungsklasse „Ultra für Durchfluss“ sowie Rosemount 3051SF Durchflussmessgeräte.

(4) Angenommener Atmosphärendruck von 14,7 psia (1 bar abs.).

Tabelle 17: Messumformer mit Inline-Sensormodul

Messbereich	Überdrucksensor (3051S_TG, 3051SAM__T, 3051SAL__T)		Absolutdrucksensor (3051S_TA, 3051SAM__E, 3051SAL__E)	
	Untere Messbereichsgrenze (LRL) ⁽¹⁾	Obere Messbereichsgrenze (URL)	Untere Messbereichsgrenze (LRL)	Obere Messbereichsgrenze (URL)
1	-14,70 psig (-1,01 bar)	30,00 psig (2,07 bar)	0 bar (0 psia)	30,00 psia (2,07 bar)
2	-14,70 psig (-1,01 bar)	150,00 psig (10,34 bar)	0 bar (0 psia)	150,00 psia (10,34 bar)
3	-14,70 psig (-1,01 bar)	800,00 psig (55,16 bar)	0 bar (0 psia)	800,00 psia (55,16 bar)

Tabelle 17: Messumformer mit Inline-Sensormodul (Fortsetzung)

Messbereich	Überdrucksensor (3051S_TG, 3051SAM__T, 3051SAL__T)		Absolutdrucksensor (3051S_TA, 3051SAM__E, 3051SAL__E)	
	Untere Messbereichsgrenze (LRL) ⁽¹⁾	Obere Messbereichsgrenze (URL)	Untere Messbereichsgrenze (LRL)	Obere Messbereichsgrenze (URL)
4	-14,70 psig (-1,01 bar)	4 000,00 psig (275,79 bar)	0 bar (0 psia)	4 000,00 psia (275,79 bar)
5	-14,70 psig (-1,01 bar)	10 000,00 psig (689,48 bar)	0 bar (0 psia)	10 000,00 psia (689,48 bar)

(1) Angenommener Atmosphärendruck von 14,7 psia (1 bar abs.).

Tabelle 18: Messumformer mit MultiVariable Sensormodul (3051SMV__1, 3051SMV__2, 3051SF_1, 3051SF_2, 3051SF_5 und 3051SF_6)

Messbereich	Differenzdrucksensor	
	Untere Messbereichsgrenze (LRL) ⁽¹⁾	Obere Messbereichsgrenze (URL)
1	-25,00 inH ₂ O (-62,3 mbar)	25,00 inH ₂ O (62,3 mbar)
2	-250,00 inH ₂ O (62,0 bar)	250,00 inH ₂ O (0,62 bar)
3	-1 000,00 inH ₂ O (-2,49 bar)	1 000,00 inH ₂ O (2,49 bar)
4	-300,0 psi (20,7 bar)	300,0 psi (20,7 bar)
5	-2 000,00 psi (137,9 bar)	2 000,00 psi (137,9 bar)

(1) Die untere Messbereichsgrenze (LRL) beträgt 0 inH₂O (0 mbar) für die Leistungsklasse „Ultra für Durchfluss“ sowie Rosemount 3051SF Durchflussmessgeräte.

Tabelle 19: Sensor für statischen Druck (Überdruck/Absolutdruck)

Messbereich	Untere Messbereichsgrenze (LRL)	Obere Messbereichsgrenze (URL) ⁽¹⁾
3	Überdruck ⁽²⁾⁽³⁾ -14,20 psig (-0,98 bar) Absolutdruck: 0,50 psia (34,5 mbar)	Überdruck: 800 psig (55,16 bar) Absolutdruck: 800 psia (55,16 bar)
4	Überdruck ⁽²⁾⁽³⁾ : -14,20 psig (-0,98 bar) Absolutdruck: 0,50 psia (34,5 mbar)	Überdruck: 3626 psig (250,0 bar) Absolutdruck: 3 626 psia (250,0 bar)
5	Überdruck ⁽²⁾⁽³⁾⁽⁴⁾ : -14,20 psig (-0,98 bar)	Überdruck ⁽⁵⁾ : 6 092 psi (420 bar)

(1) Für den statischen Druckbereich 4 mit Differenzdruckbereich 1 ist die obere Messbereichsgrenze 2 000 psi (137,9 bar).

(2) Inerte Füllung: Mindestdruck = 1,5 psia (0,10 bar) oder -13,2 psig (-0,91 bar).

(3) Angenommener Atmosphärendruck von 14,7 psia (1 bar-a).

(4) Statischer Druckbereich 5 ist ein abgedichteter Überdrucksensor.

(5) Für den Temperaturbereich -40 bis -20 °F ist die obere Messbereichsgrenze (URL) 4 500 psi (310,26 bar), für den Temperaturbereich -20 bis 185 °F ist die obere Messbereichsgrenze (URL) 6 092 psi (420 bar).

Tabelle 20: Prozesstemperatur - Widerstandsthermometer-Schnittstelle (3051SMV__1 oder 3, 3051SF_1, 3, 5 oder 7)

Der Messumformer ist mit allen Pt100-Widerstandsthermometern kompatibel. Ein Beispiel für kompatible Widerstandsthermometer sind die Rosemount Widerstandsthermometer der Serie 214C.

Untere Messbereichsgrenze (LRL)	Obere Messbereichsgrenze (URL)
-328 °F (-200 °C)	1 562 °F (850 °C)

Min. Messspanngrenzen

Tabelle 21: Messumformer mit Coplanar Sensormodul (Single Variable)

Messbereich	Differenzdrucksensor ⁽¹⁾ (3051S_CD, 3051SMV_3 oder 4, 3051SF_D, 3, 4 oder 7, 3051SAL_CD ⁽²⁾)		Überdrucksensor (3051S_CG, 3051SAM_G ⁽³⁾ , 3051SAL_G ⁽²⁾⁽³⁾)		Absolutdrucksensor (3051S_CA, 3051SAM_A ⁽³⁾ , 3051SAL_A ⁽²⁾⁽³⁾)	
	Ultra und Ultra für Durchfluss	Classic	Ultra	Classic	Ultra	Classic
0	0,10 inH ₂ O (0,25 mbar)	0,10 inH ₂ O (0,25 mbar)	–	–	0,167 psia (11,49 mbar)	0,167 psia (11,49 mbar)
1	0,50 inH ₂ O (1,24 mbar)	0,50 inH ₂ O (1,24 mbar)	0,50 inH ₂ O (1,24 mbar)	0,50 inH ₂ O (1,24 mbar)	0,30 psia (20,68 mbar)	0,30 psia (20,68 mbar)
2	1,25 inH ₂ O (3,11 mbar)	1,67 inH ₂ O (4,14 mbar)	1,25 inH ₂ O (3,11 mbar)	1,67 inH ₂ O (4,14 mbar)	0,75 psia (51,71 mbar)	1,00 psia (68,95 mbar)
3	5,0 inH ₂ O (12,43 mbar)	6,67 inH ₂ O (16,58 mbar)	1,0 inH ₂ O (2,49 mbar)	6,67 inH ₂ O (16,58 mbar)	4,00 psia (275,79 mbar)	5,33 psia (367,72 mbar)
4	1,50 psi (103,42 mbar)	2,00 psi (137,90 mbar)	1,50 psig (103,42 mbar)	2,00 psig (137,90 mbar)	20,00 psia (1,38 bar)	26,67 psia (1,84 bar)
5	10,00 psi (689,48 mbar)	13,33 psi (919,30 mbar)	10,00 psig (689,48 mbar)	13,33 psig (919,30 mbar)	–	–

- (1) Rosemount 3051SF Durchflussmessgeräte sind nur mit den Messbereichen 1, 2 und 3 lieferbar.
- (2) für Rosemount 3051SAL Modelle verwenden Sie die min. Messspanngrenzen der Ausführung „Classic“.
- (3) Die Spezifikationen gelten für jeden einzelnen Überdruck-/Absolutdrucksensor des ERS Systems und sind nicht repräsentativ für die Differenzdruckberechnung.

Tabelle 22: Messumformer mit Inline-Sensormodul

Messbereich	Überdrucksensor (3051S_TG, 3051SAM_T ⁽¹⁾ , 3051SAL_T ⁽²⁾)		Absolutdrucksensor (3051S_TA, 3051SAM_E ⁽¹⁾ , 3051SAL_E ⁽²⁾)	
	Ultra	Classic	Ultra	Classic
1	0,30 psig (20,68 mbar)	0,30 psig (20,68 mbar)	0,30 psia (20,68 mbar)	0,30 psia (20,68 mbar)
2	0,75 psig (51,71 mbar)	1,00 psig (68,95 mbar)	0,75 psia (51,71 mbar)	1,00 psia (68,95 mbar)
3	4,00 psig (275,79 mbar)	5,33 psig (367,72 mbar)	4,00 psia (275,79 mbar)	5,33 psia (367,72 mbar)
4	20,00 psig (1,38 bar)	26,67 psig (1,84 bar)	20,00 psia (1,38 bar)	26,67 psia (1,84 bar)
5	1 000,00 psig (68,95 bar)	2 000,00 psig (137,90 bar)	1 000,00 psia (68,95 bar)	2 000,00 psia (137,90 bar)

- (1) Spezifikationen gelten für jeden einzelnen Überdruck-/Absolutdrucksensor des ERS Systems und sind nicht repräsentativ für die Differenzdruckberechnung.
- (2) Für Rosemount 3051SAL Modelle die min. Messspanngrenzen der Ausführung „Classic“ verwenden.

Tabelle 23: Messumformer mit MultiVariable Sensormodul (3051SMV_1 oder 2, 3051SF_1, 2, 5 oder 6)

Messbereich	Differenzdrucksensor	
	Ultra für Durchfluss	Classic MV
1	–	0,5 inH ₂ O (1,24 mbar)
2	1,3 inH ₂ O (3,23 mbar)	2,5 inH ₂ O (6,22 mbar)

Tabelle 23: Messumformer mit MultiVariable Sensormodul (3051SMV__1 oder 2, 3051SF_1, 2, 5 oder 6) (Fortsetzung)

Messbereich	Differenzdrucksensor	
	Ultra für Durchfluss	Classic MV
3	5,0 inH ₂ O (12,43 mbar)	10,0 inH ₂ O (24,86 mbar)
4	1,5 psi (103,42 mbar)	3,0 psi (206,84 mbar)
5	–	20,0 psi (1,38 bar)
Messbereich	Sensor für statischen Druck (Überdruck/Absolutdruck)	
	Ultra für Durchfluss	Classic MV
3	4,0 psi (275,79 mbar)	8,0 psi (551,58 mbar)
4	18,13 psi (1,25 bar)	36,26 psi (2,50 bar)
5	1 000 psi (68,95 bar)	2 000 psi (137,90 bar)

Prozesstemperatur - Widerstandsthermometer-Schnittstelle (3051SMV__1 oder 3, 3051SF_1, 3, 5 oder 7)

Mindestmessspanne = 50 °F (28 °C)

Überlegungen zur Differenzdruck-Messspanne für ERS Anwendungen

Es wird empfohlen, dass das Differenzdruck-Messspannenverhältnis (Betriebsdruck/Differenzdruckspanne) für ERS Anwendungen nicht mehr als 100:1 beträgt. Sprechen Sie mit dem für Sie zuständigen Vertriebsmitarbeiter von Emerson, wenn Sie ein Rosemount 3051S ERS System für Anwendungen jenseits von 100:1 in Betracht ziehen.

Einsatzbereich

Rosemount 3051S, 3051SMV_P, 3051SAM und 3051SF_5, 6, 7 oder D (Direkte Ausgabe der Prozessvariable)

Flüssigkeits-, Gas- und Dampfanwendungen

Rosemount 3051SAL

Füllstandsmessung von Flüssigkeiten

Rosemount 3051SMV_M und 3051SF_1, 2, 3 oder 4 (Ausgabe von Massen- und Energiedurchfluss)

Anmerkung

Für Optionscode A: Nur 4–20mA HART.

Einige Medien werden nur von bestimmten Messarten unterstützt.

Tabelle 24: Medienkompatibilität mit Druck- und Temperaturkompensation

• Verfügbar – Nicht verfügbar					
Bestellcode	Messart	Medienarten			
		Flüssigkeiten	Gesättigter Dampf	Überhitzter Dampf	Gas und Erdgas
1	DP/P/T (vollständige Kompensation)	•	•	•	•
2	DP/P	•	•	•	•
3	DP/T	•	•	–	–

Tabelle 24: Medienkompatibilität mit Druck- und Temperaturkompensation (Fortsetzung)

• Verfügbar – Nicht verfügbar					
Bestellcode	Messart	Medienarten			
		Flüssigkeiten	Gesättigter Dampf	Überhitzter Dampf	Gas und Erdgas
4	Nur DP	•	•	–	–

4–20 mA HART® Protokoll

Einstellung von Nullpunkt und Messspanne

Die Werte für Nullpunkt und Messspanne können innerhalb der Messbereichsgrenzen beliebig eingestellt werden. Die Messspanne muss größer oder gleich der minimalen Messspanne sein.

Ausgang

Zweileiter, 4–20 mA-Signal, linear oder radiziert, wählbar durch den Anwender. Der Wert der Prozessvariablen ist als digitales Signal dem 4–20 mA-Signal überlagert und kann von einem Hostrechner mit HART Protokoll empfangen werden.

Spannungsversorgung

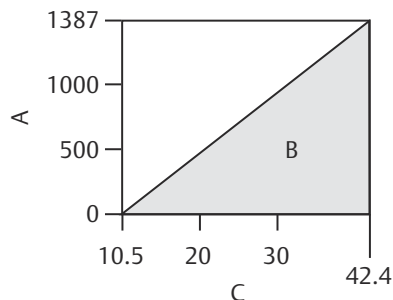
Eine externe Spannungsversorgung ist notwendig.

- Rosemount 3051S und 3051SF_D: 10,5 bis 42,4 VDC ohne Bürde.
- Rosemount 3051S und 3051SF_D mit Advanced HART Diagnostics-Suite: 12 bis 42,4 VDC ohne Bürde.
- Rosemount 3051SMV und 3051SF_1–7: 12 bis 42,4 VDC ohne Bürde.
- Rosemount 3051S ERS System: 16,0 bis 42,4 VDC ohne Bürde.

Bürdengrenzen

Die maximal zulässige Bürde des Messkreises ist von der externen Versorgungsspannung abhängig und lässt sich wie folgt bestimmen:

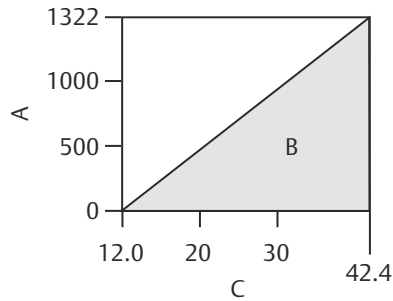
Abbildung 7: Rosemount 3051S und 3051SF_D



Max. Bürde des Messkreises = $43,5 \times (\text{Versorgungsspannung} - 10,5)$

Der Feldkommunikator benötigt zur Kommunikation eine Messkreisbürde von min. 250 Ω.

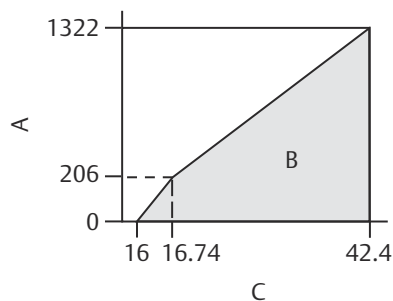
- A. Bürde (Ohm)
- B. Betriebsbereich
- C. Spannung (VDC)

Abbildung 8: Rosemount 3051SMV und 3051SF_1-7, 3051S und 3051SF_D mit HART Diagnose (Optionscode DA2)

Max. Bürde des Messkreises = $43,5 \times (\text{Versorgungsspannung} - 12,0)$

Der Feldkommunikator benötigt zur Kommunikation eine Messkreisbürde von min. 250 Ω .

- A. Bürde (Ohm)
- B. Betriebsbereich
- C. Spannung (VDC)

Abbildung 9: Rosemount 3051S ERS System

Bei Versorgungsspannung $\leq 16,74$ VDC: Max. Bürdengrenze = $277 \times (\text{Versorgungsspannung} - 16,0)$ Wenn die Versorgungsspannung $> 16,74$ VDC: Max. Bürdengrenze = $43,5 \times (\text{Versorgungsspannung} - 12,0)$

Der Feldkommunikator benötigt zur Kommunikation eine Messkreisbürde von min. 250 Ω .

- A. Bürde (Ohm)
- B. Betriebsbereich
- C. Spannung (VDC)

Wählbare HART Versionen (Optionscode HR7)

Zweileiter, 4–20 mA-Signal, linear oder radiziert, wählbar durch den Anwender. Der Wert der Prozessvariablen wird dem 4–20 mA-Signal als digitales Signal überlagert und kann von einem Hostsystem mit HART Protokoll empfangen werden. Der Rosemount 3051S mit erweiterter HART Diagnose (DA2) wird mit wählbaren HART Versionen geliefert. Digitale Kommunikation basierend auf HART Version 7 (mit Optionscode HR7 ausgewählt) oder Version 5 (Standard)-Protokoll kann ausgewählt werden. Die HART Version kann mit jeder HART-basierten Konfiguration vor Ort umgeschaltet werden. Anweisungen zum Umschalten der HART Version sind in der [Betriebsanleitung](#) des Rosemount 3051S zu finden.

Advanced Hart Diagnostics-Suite (Optionscode DA2)

Die Process Intelligence Diagnostik enthält statistische Daten (Standardabweichung, Mittelwert, Variationskoeffizient), die zur Erkennung von Anomalien bzgl. Prozess und Prozessausrüstung verwendet werden können, einschließlich, aber nicht beschränkt auf:

- Flammeninstabilität von Brennöfen
- Pumpenkavitation
- Überflutung von Destillationskolonnen

- Änderung der Zusammensetzung des Mediums
- Lufteinschlüsse
- Bewegungsverluste
- Prozessleckage

Diese Diagnosefunktionen ermöglichen es Ihnen, präventive Maßnahmen zu ergreifen, bevor Prozessanomalien zu Situationen führen, die ungeplante Ausfallzeiten oder Nachbesserungen erforderlich machen.

Die Messkreis-Integritätsdiagnose erkennt proaktiv und benachrichtigt Sie automatisch über Änderungen im Messkreis, bevor diese sich auf den Prozessbetrieb auswirken. Beispiele für erkennbare Störungen im Messkreis sind Wasser im Anschlussklemmenraum, Korrosion der Anschlussklemmen, falsche Erdung und instabile Spannungsversorgung.

Die Diagnostik „verstopfte Impulsleitung“ verwendet dieselbe statistische Verarbeitungstechnologie wie die Prozessintelligenz, um Verstopfungen in Impulsleitungen zu erkennen, die den Messumformer daran hindern können, einen präzisen Prozessmesswert zu erhalten. Sie kann auch andere Prozessanschlussprobleme erkennen und Sie darüber benachrichtigen, z. B. verstopfte Annubar oder Messblenden-Prozessanschlüsse.

Das Geräte-Dashboard stellt die Diagnoseergebnisse auf einer grafischen, aufgabenorientierten Benutzeroberfläche dar, die per Mausclick schnellen Zugriff auf kritische Prozess-/Geräteinformationen und anschauliche grafische Informationen für die Störungsanalyse und -beseitigung bietet.

Die Suite beinhaltet: Prozessintelligenz, Messkreisintegrität, verstopfte Impulsleitung, Statusprotokoll, Variablenprotokoll, erweiterte Prozesswarnungen, Servicewarnungen und Zeitstempel-Funktionen.

FOUNDATION™ Feldbus-Protokoll

Spannungsversorgung

Es ist eine externe Spannungsversorgung notwendig. Messumformer arbeiten mit einer Versorgungsspannung zwischen 9,0 und 32,0 VDC (9,0 bis 17,5 VDC für FISCO) an den Anschlussklemmen.

Stromaufnahme

Für alle Konfigurationen 17,5 mA (inklusive Digitalanzeiger)

Parameter:

- Zeitplaneinträge: 22 (max.)
- Links: 25 (max.)
- Virtual Communications Relationships (VCR): 20 (max.)

Standard Function Blocks

Resource Block	Enthält Hardware-, Elektronik- und Diagnoseinformationen.
Transducer Block	Enthält aktuelle Sensor-Messdaten inkl. Sensordiagnose sowie der Möglichkeit des Abgleichs des Drucksensors oder Wiederherstellen der Herstellereinstellungen.
LCD Display Block	Konfiguriert den Digitalanzeiger.
Analog Input Blocks	Führt die Messungen für die Eingänge der anderen Function Blocks durch. Der Ausgangswert erfolgt in technischen- oder kundenspezifischen Einheiten und enthält einen Status, der die Messqualität anzeigt.
PID Block mit Auto-tune	Enthält alle logisch auszuführenden PID Feldsteuerungen inkl. Kaskaden und Störgrößenaufschaltung. Die Auto-tune-Fähigkeit ermöglicht ein hervorragendes Tuning zur Optimierung der Leistungsmerkmale für die Steuerung.

Backup Link Active Scheduler (LAS)

Der Messumformer kann als Link Active Scheduler (LAS) funktionieren, wenn das aktuelle Link Master-Gerät gestört oder vom Segment abgekoppelt ist.

Software-Upgrade vor Ort

Ein Software-Upgrade für den Rosemount 3051S mit FOUNDATION Feldbus kann einfach im Feld mittels der FOUNDATION Feldbus Common Device Software Download Vorgehensweise ausgeführt werden.

Plantweb Warnmeldungen

Ermöglicht die volle Nutzung der digitalen Plantweb Architektur durch Instrumentendiagnose, kommunizierte Beratung, Wartung und Störungsdetails sowie empfohlene Lösungen.

Advanced Control Function Block Suite (Optionscode A01)

- Input Selector Block** Wählt zwischen Eingängen aus und erzeugt mithilfe bestimmter Auswahlstrategien wie Minimum, Maximum, Mittelpunkt, Durchschnitt oder „Erster guter Wert“ einen Ausgangswert.
- Arithmetic Block** Bietet vordefinierte, auf Anwendungen basierende Gleichungen inkl. Durchfluss mit partieller Dichtekompensation, elektronischer Druckmittler, hydrostatischer Tankmessung, Verhältnissteuerung usw.
- Signal Characterizer Block** Charakterisiert oder nähert sich jeder Funktion an, die ein Ein-/Ausgangsverhältnis durch Konfiguration von bis zu zwanzig X-/Y-Koordinaten definiert. Der Block interpoliert einen Ausgangswert bei einem gegebenen Eingangswert unter Verwendung der durch die konfigurierten Koordinaten definierten Kurve.
- Integrator Block** Vergleicht die integrierten oder akkumulierten Werte von einer oder zwei Variablen mit vorherigen und aktuellen Auslösegrenzen und generiert binäre Ausgangssignale, wenn die Grenzen erreicht sind. Dieser Block ist hilfreich für Berechnungen wie Gesamtdurchfluss, Gesamtmasse oder Volumen über eine Zeiteinheit.
- Output Splitter Block** Teilt den Ausgang eines PID oder anderer Control Blocks, sodass der PID zwei Ventile oder andere Stellglieder regelt.
- Control Selector Block** Wählt einen von bis zu drei Eingängen (höchster, mittlerer oder niedrigster), die normalerweise an den Ausgängen eines PID oder anderen Control Function Blocks angeschlossen sind.

Block	Ausführungszeit
Resource	–
Transducer	–
LCD Display Block	–
Analog Input 1	20 ms
PID Block mit Auto-tune	35 ms
Input Selector	20 ms
Arithmetic	20 ms
Signal Characterizer	20 ms
Integrator	20 ms
Output Splitter	20 ms
Control Selector	20 ms

FOUNDATION Feldbus Diagnosesuite (Optionscode D01)

Anmerkung

Gilt nur für den Rosemount 3051S mit Messumformer-Ausgangscod F.

Prozessintelligenz bietet statistische Daten (Standardabweichung und Mittelwert), die zur Erkennung von Anomalien bzgl. Prozess und Prozessausrüstung verwendet werden können, wie z. B.:

- Instabilität der Flamme

- Pumpenkavitation
- Überflutung der Destillationskolonnen
- Wechsel der Flüssigkeitszusammensetzung
- Lufteinschlüsse
- Bewegungsverluste
- Prozessleckage

Diese Diagnosefunktionen ermöglichen es Ihnen, präventive Maßnahmen zu ergreifen, bevor Prozessanomalien zu Situationen führen, die ungeplante Ausfallzeiten oder Nachbesserungen erforderlich machen.

Die Diagnostik „verstopfte Impulsleitung“ verwendet dieselbe statistische Verarbeitungstechnologie wie die Prozessintelligenz, um Verstopfungen in Impulsleitungen zu erkennen, die den Messumformer daran hindern können, einen präzisen Prozessmesswert zu erhalten. Sie kann auch andere Prozessanschlussprobleme erkennen und Sie darüber benachrichtigen, z. B. verstopfte Annubar oder Messblenden-Prozessanschlüsse.

Das Geräte-Dashboard stellt die Diagnoseergebnisse auf einer grafischen, aufgabenorientierten Benutzeroberfläche dar, die per Mausklick schnellen Zugriff auf kritische Prozess-/Geräteinformationen und anschauliche grafische Informationen für die Störungsanalyse und -beseitigung bietet.

Die Suite beinhaltet: Prozessintelligenz und Diagnosen bzgl. verstopften Impulsleitungen.

IEC 62591 (WirelessHART® Protokoll)

Ausgang

IEC 62591 (WirelessHART) 2,4 GHz DSSS

Hochfrequenz-Leistungsausgang von der Antenne

- Externe Antenne (Option WK): Max. 10 mW (10 dBm) EIRP
- Antenne mit erweiterter Reichweite (Option WM): Max. 18 mW (12,5 dBm) EIRP
- Externe Antenne (Option WJ): Max. 17 mW (12,3 dBm) EIRP
- Externe Hochleistungsantenne (Option WN): Max. 40 mW (16 dBm) EIRP

Digitalanzeige

Der optionale siebenstellige Digitalanzeiger kann vom Anwender wählbare Informationen wie die Primärvariable in technischen Einheiten oder als Prozent vom Messbereich, die Sensormodultemperatur und die Elektroniktemperatur anzeigen. Die Aktualisierungsrate des Anzeigers ist von der Aktualisierungsrate des WLAN-Netzwerks abhängig.

Aktualisierungsrate

Vom Anwender wählbar zwischen 1 Sekunde und 60 Minuten.

Spannungsversorgungsmodul

Der im Feld austauschbare, formschlüssige Anschluss gewährleistet die korrekte Installation. Eigensicheres Lithium-Thionylchlorid-Spannungsversorgungsmodul mit PBT-Gehäuse. Zehn Jahre Lebensdauer bei Übertragungsrate alle zehn Minuten.⁽¹⁾⁽²⁾

Überdruckgrenzen

Messumformer können den folgenden Grenzwerten ohne Beschädigung widerstehen:

(1) Referenzbedingungen sind 70 °F (21 °C) und Routing von Daten für drei zusätzliche Netzwerkgeräte. Hinweis: Ständiger Betrieb an den Umgebungstemperaturgrenzen von -40 °F oder 185 °F (-40 °C oder 85 °C) kann die angegebene Lebensdauer um bis zu 20 % vermindern.
 (2) 6,5 Jahre Lebensdauer bei einer Aktualisierungsrate von einer Minute bei Verwendung mit 3051SMV.

Tabelle 25: Coplanar Sensormodul (Single Variable)

Messbereich	DP ⁽¹⁾ und Überdruck	Absolutdruck
	3051S_CD, 3051S_CG 3051SMV__3 oder 4 3051SF_3, 4, 7 oder D 3051SAM__G	3051S_CA 3051SAM__A
0	750 psi (51,71 bar)	60 psia (4,14 bar)
1	2 000 psi (137,90 bar)	750 psia (51,71 bar)
2	3 626 psi (250,00 bar)	1 500 psia (103,42 bar)
3	3 626 psi (250,00 bar)	1 600 psia (110,32 bar)
4	3 626 psi (250,00 bar)	6 000 psia (413,69 bar)
5	3 626 psi (250,00 bar)	–

(1) Die Überdruckgrenze eines Differenzdrucksensors mit Option P9 beträgt 4 500 psig (310,3 bar). Die Überdruckgrenze eines Differenzdrucksensors mit Option P0 beträgt 6 092 psig (420 bar).

Tabelle 26: Inline-Sensormodul

Messbereich	Überdruck	Absolutdruck
	3051S_TG 3051SAM__T	3051S_TA 3051SAM__E
1	750 psi (51,71 bar)	
2	1 500 psi (103,42 bar)	
3	1 600 psi (110,32 bar)	
4	6 000 psi (413,69 bar)	
5	15 000 psi (1 034,21 bar)	

Coplanar MultiVariable Sensormodul (3051SMV__1 oder 2, 3051SF_1, 2, 5 oder 6)

Differenzdruckbereich	Der statische Druckbereich (Überdruck/Absolutdruck) ⁽¹⁾		
	3	4	5 ⁽²⁾
1	1 600 psi (110,32 bar)	2 000 psi (137,90 bar)	–
2	1 600 psi (110,32 bar)	3 626 psi (250,00 bar)	3 626 psi (250,00 bar) bei Anwendung auf einer Seite 6 500 psi (448,16 bar) bei beidseitiger Anwendung
3	1 600 psi (110,32 bar)	3 626 psi (250,00 bar)	
4	–	3 626 psi (250,00 bar)	
5	–	3 626 psi (250,00 bar)	–

(1) kann auf einer oder beiden Seiten angewendet werden.

(2) Statischer Druckbereich 5 ist ein abgedichteter Überdrucksensor.

Füllstandsmessumformer für Flüssigkeiten (Rosemount 3051SAL)

Die Überdruckgrenze ist von der Druckstufe des Flansches oder Sensors abhängig (es gilt der jeweils niedrigere Wert). Instrument Toolkit verwenden, um sicherzustellen, dass das Druckmittlersystem alle Druck- und Temperaturgrenzen einhält.

Statische Druckgrenzen

Coplanar Sensormodul (Single Variable)

Arbeitet gemäß Spezifikation bei statischen Drücken zwischen:

Messbereich	Differenzdrucksensor ⁽¹⁾
	3051S_CD 3051SMV__3 oder 4 3051SF_3, 4, 7 oder D
0	0,5 psia bis 750 psig (0,03 bis 51,71 bar)
1	0,5 psia bis 2 000 psig (0,03 bis 137,90 bar)
2	0,5 psia bis 3 626 psig (0,03 bis 250,00 bar)
3	0,5 psia bis 3 626 psig (0,03 bis 250,00 bar)
4	0,5 psia bis 3 626 psig (0,03 bis 250,00 bar)
5	0,5 psia bis 3 626 psig (0,03 bis 250,00 bar)

(1) Die Grenze des statischen Drucks eines Differenzdrucksensors mit Option P9 beträgt 4 500 psig (310,26 bar). Die Grenze des statischen Drucks eines Differenzdrucksensors mit Option P0 beträgt 6 092 psig (420,00 bar).

Multivariables Coplanar Sensormodul

(3051SMV__1 oder 2, 3051SF_1, 2, 5 oder 6)

Arbeitet gemäß Spezifikation bei einem statischen Druck von 0,5 psia (0,03 bar) und den Werten in der folgenden Tabelle:

Differenzdruckbereich	Statischer Druckbereich (Über-/Absolutdruck)		
	3	4	5 ⁽¹⁾
1	800 psi (55,15 bar)	2 000 psi (137,90 bar)	–
2	800 psi (55,15 bar)	3 626 psi (250,00 bar)	6 092 psi (420,00 bar)
3	800 psi (55,15 bar)	3 626 psi (250,00 bar)	6 092 psi (420,00 bar)
4	–	3 626 psi (250,00 bar)	6 092 psi (420,00 bar)
5	–	3 626 psi (250,00 bar)	–

(1) Statischer Druckbereich 5 ist ein abgedichteter Überdrucksensor.

Max. Betriebsdruckgrenzen

Der max. Betriebsdruck ist der max. Druck, der für den normalen Betrieb des Messumformers zulässig ist. Für einen Differenzdruck-Messumformer ist der max. Betriebsdruck der statische Druck, unterhalb dessen der Messumformer sicher betrieben werden kann. Wenn eine Seite des Messumformers, durch Fehlbedienung eines Ventils, dem vollen statischen Druck ausgesetzt wird, verschiebt sich der Ausgang des Messumformers. In diesem Fall muss der Nullpunkt des Messumformers neu eingestellt werden. Für einen Über- oder Absolutdruckmessumformer entspricht der max. Betriebsdruck der oberen Messbereichsgrenze (URL). Der max. Betriebsdruck von Messumformern mit „Montage an“-Optionen ist durch den niedrigsten max. Druck der einzelnen Komponenten begrenzt.

Tabelle 27: Rosemount 3051S Max. Betriebsdruck

Messbereich	3051S_CD 3051SAL_ _D 3051SAM__D	3051S_CG 3051SAL_ _G 3051SAM__G	3051S_CA 3051SAL_ _A 3051SAM__A	3051S_TA 3051SAL_ _E 3051SAM__E	3051S_TG 3051SAL_ _T 3051SAM__T
0	750 psi 51,7 bar 5,17 mPa	–	5 psia 0,35 bar-a. 0,035 mPa	–	–

Tabelle 27: Rosemount 3051S Max. Betriebsdruck (Fortsetzung)

Messbereich	3051S_CD 3051SAL_ _D 3051SAM_ _D	3051S_CG 3051SAL_ _G 3051SAM_ _G	3051S_CA 3051SAL_ _A 3051SAM_ _A	3051S_TA 3051SAL_ _E 3051SAM_ _E	3051S_TG 3051SAL_ _T 3051SAM_ _T
1	2 000 psi 138 bar 13,8 mPa	0,9 psi 0,062 bar 0,0062 mPa	30 psia 2,07 bar-a 0,207 mPa	30 psia 2,07 bar-a 0,207 mPa	30 psi 2,07 bar-a 0,207 mPa
2	3 626 psi 250 bar 25 mPa	9 psi 0,62 bar 0,062 mPa	150 psia 10,3 bar-a 1,03 mPa	150 psia 10,3 bar-a 1,03 mPa	150 psi 10,3 bar-a 1,03 mPa
3	3 626 psi 250 bar 25 mPa	36 psi 2,48 bar 0,248 mPa	800 psia 55,2 bar-a 5,52 mPa	800 psia 55,2 bar-a 5,52 mPa	800 psi 55,2 bar-a 5,52 mPa
4	3 626 psi 250 bar 25 mPa	300 psi 20,7 bar 2,07 mPa	4 000 psia 276 bar-a 27,6 mPa	4 000 psia 276 bar-a 27,6 mPa	4 000 psi 276 bar-a 27,6 mPa
5	3 626 psi 250 bar 25 mPa	2 000 psi 138 bar 13,8 mPa	–	10 000 psia 690 bar-a 69,0 mPa	10 000 psi 690 bar-a 69,0 mPa

Anmerkung

Die max. Betriebsdruckgrenze eines Differenzdrucksensors mit Option P9 beträgt 4 500 psig (310,26 bar). Die max. Betriebsdruckgrenze eines Differenzdrucksensors mit Option P0 beträgt 6 092 psig (420,00 bar).

Tabelle 28: Rosemount 3051SMV Max. Betriebsdruck

Differenz- druckbereich	Statischer Druckbereich (Über-/Absolutdruck)		
	3	4	5
1	800 psi 55,2 bar 5,52 mPa	2 000 psi 138 bar 13,8 mPa	–
2	800 psi 55,2 bar 5,52 mPa	3 626 psi 250 bar 25 mPa	6 092 psi 420 bar 42,0 mPa
3	800 psi 55,2 bar 5,52 mPa	3 626 psi 250 bar 25 mPa	6 092 psi 420 bar 42,0 mPa
4	–	3 626 psi 250 bar 25 mPa	6 092 psi 420 bar 42,0 mPa
5	–	3 626 psi 250 bar 25 mPa	–

Berstdruckgrenzen

Coplanar Sensormodul (3051S_C, 3051SMV, 3051SF, 3051SAM__G oder A)

10 000 psig (689,47 bar)

Differenzdruckbereich 2–4, statischer Druckbereich 5

16 400 psi (1 130,74 bar)

Inline-Sensormodul (3051S_T, 3051SAM__T oder E)

- Messbereiche 1–4: 11 000 psi (758,42 bar)
- Messbereich 5: 26 000 psi (1 792,64 bar)

Zulässige Temperaturen

Umgebung

-40 bis 185 °F (-40 bis 85 °C)

Mit Digitalanzeiger⁽³⁾: -40 bis 176 °F (-40 bis 80 °C)

Mit Optionscode P0: -20 bis 185 °F (-28 bis 85 °C)

Mit Optionscode BR6: -76 bis 185 °F (-60 bis 85 °C)

Rosemount 3051SMV mit statischem Druckbereich 5: -20 bis 185 °F (-28 bis 85 °C)

Lagerung

-50 bis 185 °F (-46 bis 85 °C)

Mit Digitalanzeiger: -40 bis 185 °F (-40 bis 85 °C).

Mit Wireless-Ausgang: -40 bis 185 °F (-40 bis 85 °C).

Mit Optionscode BR6: -76 bis 185 °F (-60 bis 85 °C)

Prozesstemperaturgrenzen

Bei atmosphärischem Druck und darüber:

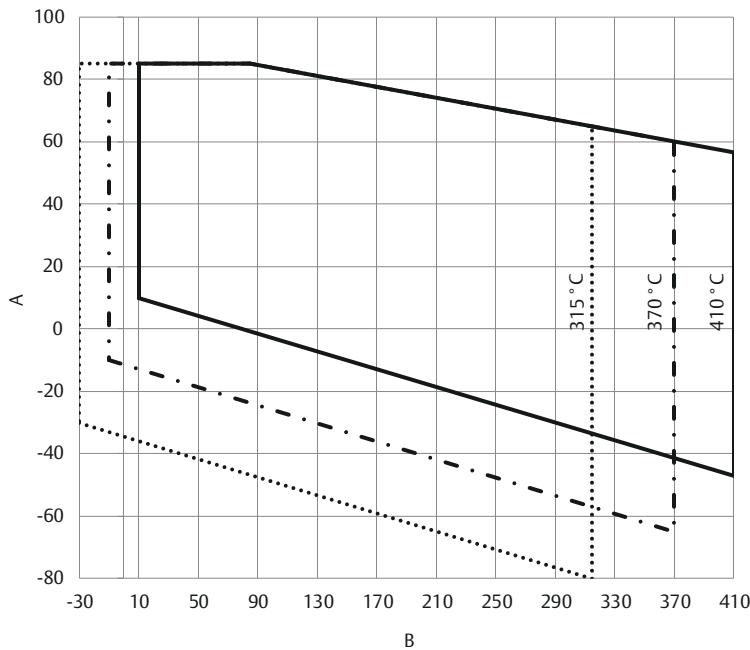
Coplanar Sensormodul 3051S_C, 3051SMV⁽¹⁾, 3051SF, 3051SAM__G oder A	
Sensor mit Silikonfüllung	–
Mit Coplanar Flansch ⁽²⁾	-40 bis 250 °F (-40 bis 121 °C) ⁽³⁾
Anpassungsflansch ⁽⁴⁾	-40 bis 300 °F (-40 bis 149 °C) ⁽³⁾⁽⁵⁾
Mit Flansch für Füllstand ⁽⁴⁾	-40 bis 300 °F (-40 bis 149 °C) ⁽³⁾
Mit integriertem Rosemount 305 Ventilblock ⁽²⁾	-40 bis 300 °F (-40 bis 149 °C) ⁽³⁾⁽⁵⁾
Sensor mit inerter Füllung ⁽²⁾	-40 bis 185 °F (-40 bis 85 °C) ⁽⁶⁾⁽⁷⁾
mit Optionscode BR6, Coplanar Flansch	-76 bis 250 °F (-60 bis 121 °C) ⁽³⁾
mit Optionscode BR6, Anpassungsflansch	-75 bis 300 °F (-60 bis 149 °C) ⁽³⁾

(3) Bei Temperaturen unter -4 °F (-20 °C) kann es sein, dass der Digitalanzeiger nicht ablesbar ist und die Aktualisierungen auf der Anzeige langsamer werden.

Inline-Sensormodul 3051S_T, 3051SAM__T oder E	
Sensor mit Silikonfüllung ⁽²⁾	-40 bis 250 °F (-40 bis 121 °C) ⁽³⁾
mit Optionscode BR6	-76 bis 250 °F (-60 bis 121 °C) ⁽³⁾
Sensor mit inerter Füllung ⁽²⁾	-22 bis 250 °F (-30 bis 121 °C) ⁽³⁾
Rosemount 3051SAL – Füllstandsmessumformer	
SYL THERM XLT	-157 bis 293 °F (-105 bis 145 °C)
Silikon 704 ⁽⁸⁾	32 bis 599 °F (0 bis 315 °C)
Silikon 705 ⁽⁸⁾	68 bis 698 °F (20 bis 370 °C)
UltraTherm 805	770 °F (410 °C) mit 850 °F (454 °C) Design ⁽⁹⁾
Silikon 200	-49 bis 401 °F (-45 bis 205 °C)
Tri-Therm 300	-40 bis 401 °F (-40 bis 205 °C)
Inert (Halocarbon)	-49 bis 320 °F (-45 bis 160 °C)
Glycerin und Wasser ⁽¹⁰⁾⁽¹¹⁾	5 bis 203 °F (-15 bis 95 °C)
Neobee M-20 ⁽¹⁰⁾	5 bis 437 °F (-15 bis 225 °C)
Propylenglykol und Wasser ⁽¹⁰⁾⁽¹¹⁾	5 bis 203 °F (-15 bis 95 °C)

- (1) Untere Prozesstemperaturgrenze für 3051SMV statischen Druckbereich 5 beträgt -20 °F.
- (2) Die maximale Umgebungstemperatur wird für jedes Grad, bei dem die Temperatur des Prozessmediums 185 °F (85 °C) überschreitet, um 1,5° reduziert.
- (3) 220 °F (104 °C) Grenzwert bei Unterdruckeranwendungen; 130 °F (54 °C) für Drücke unter 0,5 psia.
- (4) Die max. Umgebungstemperatur wird für jedes Grad, bei dem die Temperatur des Prozessmediums bei allen Anpassungsflanschen und Flanschen mit vertikaler Montageebene 185 °F (85 °C) überschreitet, um 1,0° reduziert.
- (5) -20 °F (-29 °C) ist die untere Prozesstemperaturgrenze für Optionscode P0.
- (6) 160 °F (71 °C) Grenzwert bei Unterdruckeranwendungen.
- (7) Nicht lieferbar für 3051S_CA.
- (8) Nur lieferbar mit Druckmittler-Anschlussstyp/Kapillar-ID, Beschreibungscode C, D, F, G, J, K, N und P.
- (9) UltraTherm 805 unterstützt eine max. Designtemperatur von 850 °F (454 °C). Die Designtemperaturvorgabe ist für nicht kontinuierlichen Betrieb mit einer akkumulativen Belichtungszeit von weniger als 12 Stunden ausgelegt. Die Dauerbetriebstemperatur ist auf 770 °F (410 °C) ausgelegt.
- (10) Dies ist ein Füllmedium in Lebensmittelgüte.
- (11) Nicht geeignet für Unterdruckeranwendungen.

Thermal Range Expander – Temperatur-Betriebsbereich



- Silikon 704
- Silikon 705
- UltraTherm 805
- A. Umgebungstemperatur (°C)
- B. Prozesstemperatur (°C)

Zulässige Luftfeuchtigkeit

0–100 % relative Luftfeuchtigkeit

Einschaltzeit

Nach dem Einschalten der Spannungsversorgung des Messumformers bei der Inbetriebnahme arbeitet der Messumformer innerhalb der nachfolgenden Zeiträume innerhalb der Spezifikation:

Anmerkung

Gilt nicht für Wireless-Optionscode X.

Mit Optionscode F kommuniziert das Gerät in weniger als 20 Sekunden in einem Segment.

Messumformer	Einschaltzeit (typisch)
3051S, 3051SF_D, 3051SAL_C	2 Sekunden
Diagnostik	5 Sekunden
3051SMV, 3051SF_1-7	5 Sekunden
3051S ERS System	6 Sekunden

Verdrängungsvolumen

Weniger als 0,005 in³ (0,08 cm³)

Dämpfung

Anmerkung

Gilt nicht für Wireless-Optionscode X.

Die Reaktionszeit des Analogausgangs auf einen Wechsel der Stufe kann vom Anwender für eine Zeitkonstante zwischen 0 und 60 Sekunden eingestellt werden. Für Rosemount 3051SMV, 3051SF_1–7 kann jede Variable individuell eingestellt werden. Diese Dämpfung durch die Software kommt zur Ansprechzeit des Sensors hinzu.

Alarmverhalten

4–20 mA HART® (Ausgang Optionscode A)

Wird bei der Selbstüberwachung eine Störung des Messumformers erkannt, so wird das Analogsignal auf einen Wert außerhalb des Messbereichs gesetzt, um den Anwender zu alarmieren. Es sind Rosemount Standard-, NAMUR- sowie kundenspezifische Alarmwerte möglich (siehe [Einstellung des Alarms](#)).

Hoch- oder Niedrigalarm kann softwaremäßig oder über die Hardware, optionaler Schalter (Option D1), gewählt werden.

Einstellung des Alarms

Konfiguration	Hochalarm	Niedrigalarm
Standard	≥ 21,75 mA	≤ 3,75 mA
NAMUR-konform ⁽¹⁾	≥ 22,5 mA	≤ 3,6 mA
Kundenspezifische Werte ⁽²⁾⁽³⁾	20,2–23,0 mA	3,4–3,8 mA

(1) Analoge Ausgangswerte entsprechen der NAMUR-Richtlinie NE 43, siehe Optionscode C4 oder C5.

(2) Der Niedrigalarm muss 0,1 mA unterhalb der niedrigen Sättigung und der Hochalarm muss 0,1 mA oberhalb der hohen Sättigung liegen.

(3) Für Rosemount 3051SMV und Optionscode DA2 betragen die kundenspezifischen Werte für Niedrigalarm 3,57 bis 3,8 mA.

Geräteausführung

Werkstoffauswahl

Emerson liefert eine Vielzahl von Rosemount Produkten mit verschiedenen Produktoptionen und -konfigurationen, einschließlich Konstruktionswerkstoffen, von denen in einer breiten Anwendungspalette ausgezeichnete Leistungsmerkmale erwartet werden können. Die vorliegenden Rosemount Produktinformationen sollen dem Besteller als Richtlinie für eine geeignete Auswahl für die jeweilige Anwendung dienen. Es liegt in der alleinigen Verantwortung des Bestellers, bei der Angabe von Produktwerkstoffen, -optionen und -komponenten für die jeweilige Anwendung alle Prozessparameter (wie z. B. alle chemischen Komponenten, Temperatur, Druck, Durchfluss, abrasive Stoffe, Schadstoffe usw.) sorgfältig zu analysieren. Emerson ist nicht in der Lage, die Kompatibilität von Prozessmedien oder anderen Prozessparametern mit ausgewählten Produkten, Optionen, Konfigurationen oder Konstruktionswerkstoffen zu bestimmen oder zu garantieren.

Elektrische Anschlüsse

½–14 NPT-, G½- und M20 × 1½-Leitungseinführung. HART® Schnittstellenanschlüsse für Ausgangscode A und X permanent am Anschlussklemmenblock fixiert.

Prozessanschlüsse

Coplanar Sensormodul (Rosemount 3051S_C, 3051SMV, 3051SF, 3051SAM__G oder A)	
Standard	¼ 18 NPT mit 2½ in. Bohrungsabstand
Ovaladapter	1/2 14 NPT und RC½ mit Bohrungsabständen von 2 in. (50,8 mm), 2½ in. (54,0 mm) oder 2¼ in. (57,2 mm)
Inline-Sensormodul (Rosemount 3051S_T, 3051SAM__T oder E)	
Standard	½–14 NPT-Innengewinde
F11-Code	Instrumentenflansch ohne Gewinde (nur für die Sensorbereiche 1–4 in Edelstahl lieferbar)
G11-Code	G1/2 A DIN 16288 Außengewinde (nur für die Sensorbereiche 1–4 in Edelstahl lieferbar)
H11-Code	Autoclave-Typ F-250C (druckentlastetes 9/16-18-Gewinde, 1/4 AD Hochdruckrohr mit 60°-Konus; nur für Sensorbereich 5 in Edelstahl lieferbar)
Füllstandsmessumformer (Rosemount 3051SAL)	
FF Druckmittler	2 in. (DN 50), 3 in. (DN 80) oder 4 in. (DN 100); ANSI Class 150, 300, 600, 900, 1500 oder 2500 Flansch; JIS 10K, 20K oder 40K Flansch, PN 10/16 oder PN 40 Flansch
PF Druckmittler	
EF Druckmittler	
RF Druckmittler	1 in. (DN 25) oder 1 1/2 in. (DN 40); ANSI Class 150, 300 oder 600 Flansch; JIS 10K, 20K oder 40K Flansch, PN 40 Flansch
RT Druckmittler	1/4-18, 1/2-14, 3/4-14 oder 1-11,5 NPT Innengewinde
FC Druckmittler	2 in. oder 3 in.; ANSI Class 150, 300, 600, 900, 1500, 2500 Flansch; PN 63 oder PN 100 Flansch
RC Druckmittler	1/2 in., 3/4 in., 1 in. oder 1½ in.; ANSI Class 150, 300, 600, 900, 1500, 2500 Flansch; PN 63 oder PN 100 Flansch
SC Druckmittler	1 1/2 in., 2 in. oder 3 in. Hygiene-Druckmittler in Tri-Clover-Ausführung Tri-Clamp
SS Druckmittler	4 in. Tanksticheinheit für Hygienetanks

Mediumberührte Teile

Prozess-Trennmembranen

Coplanar Sensormodul (3051S_C, 3051SMV)	
Edelstahl 316L (UNS S31603), Alloy C-276 (UNS N10276), Alloy 400 (UNS N04400), Tantal (UNS R05440), Alloy 400 vergoldet, Edelstahl 316L vergoldet	
B11-Code	Niederdruckseitiger Prozessanschluss aus Edelstahl
Inline-Sensormodul (3051S_T)	
Edelstahl 316L (UNS S31603), Alloy C-276 (UNS N10276)	
Füllstandsmessumformer (Rosemount 3051SAL)	
FF Druckmittler	Edelstahl 316L, Alloy C-276, Tantal
EF Druckmittler	
RF Druckmittler	
RT Druckmittler	
PF Druckmittler	

FC Druckmittler	Edelstahl 316L, Alloy C-276
RC Druckmittler	
SC Druckmittler	
SS Druckmittler	

Ablas-/Entlüftungsventile

Edelstahl 316, Alloy C-276 oder Alloy 400/K-500 Werkstoff

(Ablas-/Entlüftungsventil-Sitz: Alloy 400, Ablas-/Entlüftungsventil-Spindel: Alloy K-500)

Anmerkung

Alloy 400/K-500 ist mit dem Rosemount 3051SAL nicht lieferbar.

Prozessflansche und Ovaladapter

Beschichteter Kohlenstoffstahl

Edelstahl: CF-8M (Gussausführung von Edelstahl 316) gemäß ASTM A743

Guss C-276: CW-12MW gemäß ASTM A494

Guss Alloy 400: M-30C gemäß ASTM A494

Mediumberührte O-Ringe

Glasgefülltes PTFE (Graphit-gefülltes PTFE mit Trennmembran-Optionscode 6)

Rosemount 3051SAL Montagehalterung

Zink-Kobalt beschichteter Kohlenstoffstahl oder Edelstahl 316

Rosemount 3051SAL Druckmittlervorbau

CF-3M (Guss aus Edelstahl 316L, Werkstoff gemäß ASTM-A743) oder CW-12MW (Guss C-276, Werkstoff gemäß ASTM A494)

Nicht mediumberührte Teile

Elektronikgehäuse

Kupferarme Aluminiumlegierung oder CF-8M (Gussausführung von Edelstahl 316L)

Die Gehäuse entsprechen bei ordnungsgemäßer Installation der NEMA[®] Schutzart Typ 4X, IP66 und IP68 [66 ft. (20 m) für 168 Stunden].

Anmerkung

IP 68 ist nicht mit Wireless-Ausgang lieferbar.

Gehäuse für Coplanar Sensormodul

Edelstahl: CF-3M (Gussausführung von Edelstahl 316L)

Schrauben

Galvanisierter Kohlenstoffstahl gemäß ASTM A449 Typ 1

Austenitischer Edelstahl 316 gemäß ASTM F593

Edelstahl gemäß ASTM A453, Class D, Güteklasse 660

Legierter Stahl gemäß ASTM A193, Güteklasse B7M

Edelstahl gemäß ASTM A193, Class 2, Güteklasse B8M

Alloy K-500

Sensormodul-Füllmedium

Silikonöl ist Standard.

Inert ist als Optionscode (L1) lieferbar.

Anmerkung

Inert ist nicht lieferbar mit Rosemount 3051S_CA.

Inert für die Inline-Serie verwendet Fluorinert™ FC-43.

Inert für die Coplanar Serie verwendet Halocarbon.

Füllmedium am Druckmittler (nur für Füllstand)

Rosemount 3051SAL: Silikonöl 200, Tri-Therm 300, Silikonöl 704, Silikonöl 705, UltraTherm 805, inert, SYLTHERM XLT, Neobee M-20, Glycerin und Wasser, Polypropylen glykol und Wasser.

Lackierung des Aluminiumgehäuses

Polyurethan

O-Ringe des Gehäusedeckels

Buna-N

Wireless-Antenne

Externe Antenne (WK/WM): Integrierte PBT/PC-Rundstrahlantenne

Externe Antenne (WN): Glasfaser-Rundstrahlantenne

Spannungsversorgungsmodul

Der im Feld austauschbare, formschlüssige Anschluss gewährleistet die korrekte Installation - eigensicheres Lithium-Thionylchlorid-Spannungsversorgungsmodul mit PBT-Gehäuse.

Versandgewichte

Tabelle 29: Sensormodule

Coplanar Sensormodul⁽¹⁾	
3,1 lbs (1,4 kg)	
Inline-Sensormodul	
1,4 lbs (0,6 kg)	

(1) Flansche und Schrauben sind nicht enthalten.

Tabelle 30: Messumformer

Voll funktionsfähiger Messumformer mit Modul, Anschlussklemmen, Standarddeckeln und Anschlussplatine, falls zutreffend.

Messumformer mit Coplanar Sensormodul (3051S_C, 3051SMV, 3051SAM__G oder A)	
Anschlussgehäuse, Edelstahlflansch	6,3 lbs (2,8 kg)
Plantweb™ Gehäuse, Edelstahlflansch	6,7 lbs (3,1 kg)
Wireless Plantweb Gehäuse, Edelstahlflansch	7,3 lbs (3,3 kg)
Messumformer mit Inline-Sensormodul (3051S_T, 3051SAM__T oder E)	
Anschlussgehäuse	3,2 lbs (1,4 kg)

Tabelle 30: Messumformer (Fortsetzung)

Messumformer mit Coplanar Sensormodul (3051S_C, 3051SMV, 3051SAM_G oder A)	
Plantweb Gehäuse	3,7 lbs (1,7 kg)
Wireless Plantweb Gehäuse	4,2 lbs (1,9 kg)

Tabelle 31: Messumformer Optionen

Optionscode	Option	lbs (kg) hinzufügen
1J, 1K, 1L	Plantweb™ Gehäuse aus Edelstahl	3,5 (1,6)
2J	Anschlussgehäuse aus Edelstahl	3,4 (1,5)
7J	Edelstahl-Schnellanschluss	0,4 (0,2)
2A, 2B, 2C	Anschlussgehäuse aus Aluminium	1,1 (0,5)
1A, 1B, 1C	Plantweb Gehäuse aus Aluminium	1,1 (0,5)
M5 ⁽¹⁾	Digitalanzeiger für Plantweb Gehäuse aus Aluminium Digitalanzeiger für Plantweb Gehäuse aus Edelstahl	0,8 (0,4) 1,6 (0,7)
B4	Edelstahl-Montagehalterung für Coplanar Flansch	1,2 (0,5)
B1, B2, B3	Montagehalterung für Anpassungsflansch	1,7 (0,8)
B7, B8, B9	Montagehalterung für Anpassungsflansch mit Edelstahlschrauben	1,7 (0,8)
BA, BC	Edelstahl-Montagehalterung für Anpassungsflansch	1,6 (0,7)
B4	Edelstahl-Montagehalterung für Inline-Montage	1,3 (0,6)
F12, F22 ⁽²⁾	Anpassungsflansch aus Edelstahl mit Ablass-/Entlüftungsventilen aus Edelstahl	3,2 (1,5)
F13, F23 ⁽²⁾	Anpassungsflansch aus Guss C-276 mit Ablass-/Entlüftungsventilen aus Alloy C-276	3,6 (1,6)
E12, E22 ⁽²⁾	Coplanar Flansch aus Edelstahl mit Ablass-/Entlüftungsventilen aus Edelstahl	1,9 (0,9)
F14, F24 ⁽²⁾	Anpassungsflansch aus Guss Alloy 400 mit Ablass-/Entlüftungsventilen aus Alloy 400/ K-500	3,6 (1,6)
F15, F25 ⁽²⁾	Anpassungsflansch aus Edelstahl mit Ablass-/Entlüftungsventilen aus Alloy C-276	3,2 (1,5)
G21	Flansch für Füllstand (3 in., Class 150)	12,6 (5,7)
G22	Flansch für Füllstand (3 in., Class 300)	15,9 (7,2)
G11	Flansch für Füllstand (2 in., Class 150)	6,8 (3,1)
G12	Flansch für Füllstand (2 in., Class 300)	8,2 (3,7)
G31	Flansch für Füllstand - DIN, Edelstahl, DN 50, PN 40	7,8 (3,5)
G41	Flansch für Füllstand - DIN, Edelstahl, DN 80, PN 40	13,0 (5,9)

(1) inklusive Digitalanzeiger und -deckel.

(2) Beinhaltet Befestigungsschrauben.

Tabelle 32: Komponenten des Messumformers

Pos.	Gewicht in lbs (kg)
Standarddeckel aus Aluminium	0,4 (0,2)
Standarddeckel aus Edelstahl	1,3 (0,6)

Tabelle 32: Komponenten des Messumformers (Fortsetzung)

Pos.	Gewicht in lbs (kg)
Aluminiumdeckel für Digitalanzei- ger	0,7 (0,3)
Edelstahldeckel für Digitalanzeiger	1,5 (0,7)
Wireless - Erweiterter Gehäusede- ckel	0,7 (0,3)
Digitalanzeiger ⁽¹⁾	0,1 (0,04)
Anschlussklemmenblock für An- schlussgehäuse	0,2 (0,1)
Plantweb Anschlussklemmenblock	0,2 (0,1)
Spannungsversorgungsmodul	0,5 (0,2)

(1) Nur Anzeiger.

Tabelle 33: Rosemount 3051SAL ohne SuperModule Plattform-, Gehäuse- oder Messumformeroptionen

Flansch	Ohne Membranvor- bau, lbs (kg)	2 in.-Membranvorbau, lbs (kg)	4 in.-Membranvorbau, lbs (kg)	6 in.-Membranvorbau, lbs (kg)
2 in., Class 150	9,5 (4,3)	–	–	–
3 in., Class 150	15,7 (7,1)	16,4 (7,4)	17,6 (8,0)	18,9 (8,6)
4 in., Class 150	21,2 (9,6)	20,9 (9,5)	22,1 (10,0)	23,4 (10,6)
2 in., Class 300	11,3 (5,1)	–	–	–
3 in., Class 300	19,6 (8,9)	20,3 (9,2)	21,5 (9,8)	22,8 (10,3)
4 in., Class 300	30,4 (13,8)	30,3 (13,7)	31,5 (14,3)	32,8 (14,9)
2 in., Class 600	12,8 (5,8)	–	–	–
3 in., Class 600	22,1 (10,0)	22,8 (10,3)	24,0 (10,9)	25,3 (11,5)
DN 50/PN 40	11,3 (5,1)	–	–	–
DN 80/PN 40	16,0 (7,3)	16,7 (7,6)	17,9 (8,1)	19,2 (8,7)
DN 100/PN 10/16	11,2 (5,1)	11,9 (5,4)	13,1 (5,9)	14,4 (6,5)
DN 100/PN 40	12,6 (5,7)	13,3 (6,0)	14,5 (6,6)	15,8 (7,1)

Produkt-Zulassungen

Rosemount 3051S/3051SFx/3051S-ERS

Rev. 2.7

Informationen zu EU-Richtlinien

Eine Kopie der EU-Konformitätserklärung ist am Ende der Kurzanleitung zu finden. Die neueste Version der EU-Konformitätserklärung ist auf Emerson.com/Rosemount zu finden.

Standardbescheinigung

Der Messumformer wurde standardmäßig untersucht und geprüft, um zu gewährleisten, dass die Konstruktion die grundlegenden elektrischen, mechanischen und Brandschutzanforderungen eines national anerkannten Prüflabors (NRTL) zugelassen von der Federal Occupational Safety and Health Administration (OSHA, US-Behörde für Sicherheit und Gesundheitsschutz am Arbeitsplatz), erfüllt.

Installation von Geräten in Nordamerika

Der US National Electrical Code® (NEC) der USA und der Canadian Electrical Code (CEC) lassen die Verwendung von Geräten mit Division-Kennzeichnung in Zonen und von Geräten mit Zone-Kennzeichnung in Divisionen zu. Die Kennzeichnungen müssen für die Ex-Zulassung des Bereichs, die Gasgruppe und die Temperaturklasse geeignet sein. Diese Informationen sind in den entsprechenden Codes klar definiert.

USA

E5 USA Ex-Schutz (XP) und Staub-Ex-Schutz (DIP)

Zulassungs-Nr.	FM16US0090
Normen	FM Class 3600 – 2011, FM Class 3615 – 2006, FM Class 3616 – 2011, FM Class 3810 – 2005, ANSI/NEMA 250 – 2003
Kennzeichnungen	XP CL I, DIV 1, GP B, C, D; DIP CL II, DIV 1, GPE, F, G; CL III; T5 (-50 °C ≤ T _a ≤ +85 °C); werkseitig abgedichtet; Typ 4X

I5 USA Eigensicherheit (IS) und keine Funken erzeugend (NI)

Zulassungs-Nr.	FM16US0089X
Normen	FM Class 3600 – 2011, FM Class 3610 – 2010, FM Class 3611 – 2004, FM Class 3810 – 2005, NEMA 250 – 2003
Kennzeichnungen	IS CL I, DIV 1, GP A, B, C, D; CL II, DIV 1, GPE, F, G; Class III; Class 1, Zone 0 AEx ia IIC T4; NI CL 1, DIV 2, GP A, B, C, D; T4 (-50 °C ≤ T _a ≤ +70 °C) [HART]; T4 (-50 °C ≤ T _a ≤ +60 °C) [Feldbus]; bei Anschluss gemäß Rosemount Zeichnung 03151-1006; Typ 4X

Spezielle Voraussetzungen zur sicheren Verwendung:

1. Der 3051S/3051S-ERS Druckmessumformer enthält Aluminium, was eine potenzielle Zündquelle durch Stoß oder Reibung darstellen kann. Während der Installation und des Betriebs muss mit größtmöglicher Sorgfalt vorgegangen werden, um Stöße und Reibung zu vermeiden.

Anmerkung

Mit NI CL I, DIV 2 gekennzeichnete Messumformer können unter Verwendung einer allgemeinen Verkabelungsmethode der Division 2 oder einer keine Funken erzeugenden Feldverkabelung (NIFW) in Umgebungen der Division 2 installiert werden. Siehe Zeichnung 03151-1006.

IE USA FISCO Eigensicherheit

Zulassungs-Nr.	FM16US0089X
-----------------------	-------------

Normen	FM Class 3600 – 2011, FM Class 3610 – 2010, FM Class 3611 – 2004, FM Class 3810 – 2005, NEMA 250 – 2003
Kennzeichnungen	IS CL I, DIV 1, GP A, B, C, D; T4 (-50 °C ≤ T _a ≤ +60 °C); bei Anschluss gemäß Rosemount Zeichnung 03151-1006; Typ 4X

Spezielle Voraussetzungen zur sicheren Verwendung:

1. Der Rosemount 3051S/3051S-ERS Druckmessumformer enthält Aluminium, was eine potenzielle Zündquelle durch Stoß oder Reibung darstellen kann. Während der Installation und des Betriebs muss mit größtmöglicher Sorgfalt vorgegangen werden, um Stöße und Reibung zu vermeiden.

Kanada

E6 Kanada Ex-Schutz, Staub-Ex-Schutz und Division 2

Zulassungs-Nr.	1143113
Normen	CAN/CSA C22.2 Nr. 0-10, CSA Std C22.2 Nr. 25-1966, CSA Std C22.2 Nr. 30-M1986, CAN/CSA C22.2 Nr. 94-M91, CSA Std C22.2 Nr. 142-M1987, CSA Std C22.2 Nr. 213-M1987, ANSI/ISA 12.27.01-2003, CSA Std C22.2 Nr. 60529:05
Kennzeichnungen	Ex-Schutz Class I, Division 1, Groups B, C, D; Staub Ex-Schutz Class II, Division 1, Groups E, F, G; Class III; geeignet für Class I, Zone 1, Group IIB+H2, T5; geeignet für Class I, Division 2, Groups A, B, C, D; geeignet für Class I, Zone 2, Group IIC, T5 bei Installation gemäß Rosemount Zeichnung 03151-1013; Typ 4X

I6 Kanada Eigensicherheit

Zulassungs-Nr.	1143113
Normen	CAN/CSA C22.2 Nr. 0-10, CSA Std C22.2 Nr. 25-1966, CSA Std C22.2 Nr. 30-M1986, CAN/CSA C22.2 Nr. 94-M91, CSA Std C22.2 Nr. 142-M1987, CSA Std C22.2 Nr. 157-92, ANSI/ISA 12.27.01-2003, CSA Std C22.2 Nr. 60529:05
Kennzeichnungen	Eigensicherheit Class I, Division 1; Groups A, B, C, D; geeignet für Class 1, Zone 0, IIC, T3C; bei Installation gemäß Rosemount Zeichnung 03151-1016 [3051S] 03151-1313 [ERS]; Typ 4X

IF Kanada FISCO

Zulassungs-Nr.	1143113
Normen	CAN/CSA C22.2 Nr. 0-10, CSA Std C22.2 Nr. 30-M1986, CAN/CSA C22.2 Nr. 94-M91, CSA Std C22.2 Nr. 142-M1987, CSA Std C22.2 Nr. 157-92, ANSI/ISA 12.27.01-2003, CSA Std C22.2 Nr. 60529:05
Kennzeichnungen	FISCO Eigensicherheit Class I, Division 1; Groups A, B, C, D; geeignet für Class 1, Zone 0, IIC, T3C; bei Installation gemäß Rosemount Zeichnung 03151-1016 [3051S] 03151-1313 [ERS]; Typ 4X

Europa

E1 ATEX Druckfeste Kapselung

Zulassungs-Nr.	KEMA 00ATEX2143X
Normen	EN 60079-0:2012+A11:2013, EN 60079-1:2014, EN 60079-26:2015
Kennzeichnungen	⊕ II ½ G Ex db IIC T6...T4 Ga/Gb, T6 (-60 °C ≤ T _a ≤ +70 °C), T5/T4 (-60 °C ≤ T _a ≤ +80 °C)

Tabelle 34: Prozesstemperatur

Temperaturklasse	Prozesstemperatur
T6	-60 °C bis +70 °C

Tabelle 34: Prozesstemperatur (Fortsetzung)

Temperaturklasse	Prozesstemperatur
T5	-60 °C bis +80 °C
T4	-60 °C bis +120 °C

Spezielle Voraussetzungen zur sicheren Verwendung (X):

1. Das Gerät enthält eine dünnwandige Membran mit einer Dicke von weniger als 1 mm, die eine Grenze zwischen Kategorie 1 (Prozessanschluss) und Kategorie 2 (alle anderen Geräteteile) bildet. Details über den Membranwerkstoff liefern der Modellcode und das Datenblatt. Bei Installation, Wartung und Betrieb sind die Umgebungsbedingungen zu berücksichtigen, denen die Membran ausgesetzt ist. Die Wartungs- und Installationsanweisungen des Herstellers sind genau einzuhalten, um so die Sicherheit während der erwarteten Lebensdauer sicherzustellen.
2. Druckfest gekapselte Anschlüsse sind nicht für Reparaturen vorgesehen.
3. Nicht standardmäßige Lackierungsoptionen können ein Risiko durch elektrostatische Entladung verursachen. Installationen vermeiden, in denen sich elektrostatische Aufladungen auf Lackoberflächen bilden können. Die Lackflächen stets nur mit einem angefeuchteten Tuch reinigen. Bei Bestellung der Lackierung über spezielle Optionscodes zwecks weiterer Informationen den Hersteller kontaktieren.
4. Geeignete Kabel, Kabelverschraubungen und Stopfen müssen für eine Temperatur von 5 °C über der für den Installationsort angegebenen Höchsttemperatur ausgelegt sein.

I1 ATEX Eigensicherheit

Zulassungs-Nr.	BAS01ATEX1303X
Normen	EN 60079-0: 2012+A11:2013, EN 60079-11: 2012
Kennzeichnungen	Ⓔ II 1 G Ex ia IIC T4 Ga, T4 (-60 °C ≤ T _a ≤ +70 °C)

Tabelle 35: Eingangsparameter

	U _i	I _i	P _i	C _i	L _i
SuperModule	30 V	300 mA	1,0 W	30 nF	0
3051S...A; 3051SF...A; 3051SAL...C	30 V	300 mA	1,0 W	12 nF	0
3051S...F; 3051SF...F	30 V	300 mA	1,3 W	0	0
3051S ...A...M7, M8 oder M9; 3051SF ...A...M7, M8 oder M9; 3051SAL...C... M7, M8 oder M9	30 V	300 mA	1,0 W	12 nF	60 µH
3051SAL oder 3051SAM	30 V	300 mA	1,0 W	12 nF	33 µH
3051SAL...M7, M8 oder M9 3051SAM...M7, M8 oder M9	30 V	300 mA	1,0 W	12 nF	93 µH
3051SF mit Widerstandsthermo- meter	5 V	500 mA	0,63 W	-	-

Spezielle Voraussetzungen zur sicheren Verwendung (X):

1. Die Messumformer 3051S mit Überspannungsschutz halten dem 500 V-Isolationstest gemäß EN 60079-11:2012, Abschnitt 6.3.13, nicht stand. Dies muss bei der Installation berücksichtigt werden.
2. Die Anschlussklemmen des 3051S SuperModule müssen eine Schutzart aufweisen, die mindestens IP20 gemäß IEC/EN 60529 entspricht.

- Das Gehäuse des 3051S kann aus einer Aluminiumlegierung hergestellt sein und über eine Schutzlackierung aus Polyurethan verfügen. Jedoch ist Vorsicht geboten, um es vor Schlag oder Abrasion zu schützen, wenn dieses in einer Umgebung der Zone 0 platziert ist.

IA ATEX FISCO

Zulassungs-Nr.	BAS01ATEX1303X
Normen	EN 60079-0: 2012+A11:2013, EN 60079-11: 2012
Kennzeichnungen	⊕ II 1 G Ex ia IIC T4 Ga, T4 (-60 °C ≤ T _a ≤ +70 °C)

Tabelle 36: Eingangsparameter

Parameter	FISCO
Spannung U _i	17,5 V
Strom I _i	380 mA
Leistung P _i	5,32 W
Kapazität C _i	0
Induktivität L _i	0

Spezielle Voraussetzungen zur sicheren Verwendung (X):

- Die Messumformer 3051S mit Überspannungsschutz halten dem 500-V-Isolationstest gemäß EN 60079-11:2012, Abschnitt 6.3.13, nicht stand. Dies muss bei der Installation berücksichtigt werden.
- Die Anschlusspins des 3051S SuperModule müssen eine Schutzart aufweisen, die mindestens IP 20 gemäß IEC/EN 60529 entspricht.
- Das Gehäuse des 3051S kann aus einer Aluminiumlegierung hergestellt sein und über eine Schutzlackierung aus Polyurethan verfügen. Jedoch ist Vorsicht geboten, um es vor Schlag oder Abrasion zu schützen, wenn dieses in einer Umgebung der Zone 0 platziert ist.

ND ATEX Staub

Zulassungs-Nr.	BAS01ATEX1374X
Normen	EN 60079-0: 2012+A11:2013, EN 60079-31: 2009
Kennzeichnungen	⊕ II 1 D Ex ta IIIC T105 °C T ₅₀₀ 95 °C Da, (-20 °C ≤ T _a ≤ +85 °C), V _{max} = 42,4 V

Spezielle Voraussetzungen zur sicheren Verwendung (X):

- Es müssen Leitungseinführungen verwendet werden, die eine Gehäuseschutzart von min. IP66 gewährleisten.
- Nicht verwendete Leitungseinführungen müssen mit geeigneten Blindstopfen verschlossen werden, die eine Gehäuseschutzart von min. IP66 gewährleisten.
- Kabelverschraubungen und Blindstopfen müssen für die Umgebungsbedingungen des Geräts geeignet sein und einer 7J-Stoßprüfung standhalten.
- Das/die SuperModule muss/müssen sicher verschraubt sein, um die Schutzart des/der Gehäuse(s) zu gewährleisten.

N1 ATEX Typ n

Zulassungs-Nr.	BAS01ATEX3304X
Normen	EN 60079-0: 2012+A11:2013, EN 60079-15: 2010
Kennzeichnungen	⊕ II 3 G Ex nA IIC T5 Gc, (-40 °C ≤ T _a ≤ +85 °C), V _{max} = 45 V

Spezielle Voraussetzung zur sicheren Verwendung (X):

1. Das Gerät hält dem 500-V-Isolationstest gemäß EN 60079-15: 2010, Abschnitt 6.5, nicht stand. Dies muss bei der Installation des Geräts berücksichtigt werden.

Anmerkung

Der Widerstandsthermometer wurde bei der Typ n Zulassung des 3051Sfx nicht berücksichtigt.

International**E7 IECEx Druckfeste Kapselung und Staub**

Zulassungs-Nr.	IECEx KEM 08.0010X (Druckfeste Kapselung)
Normen	IEC 60079-0:2011, IEC 60079-1:2014, IEC 60079-26:2014
Kennzeichnungen	Ex db IIC T6...T4 Ga/Gb, T6 (-60 °C ≤ T _a ≤ +70 °C), T5/T4 (-60 °C ≤ T _a ≤ +80 °C)

Tabelle 37: Prozesstemperatur

Temperaturklasse	Prozesstemperatur
T6	-60 °C bis +70 °C
T5	-60 °C bis +80 °C
T4	-60 °C bis +120 °C

Spezielle Voraussetzungen zur sicheren Verwendung (X):

1. Dieses Gerät enthält eine dünnwandige Membran mit weniger als 1 mm Dicke, die eine Grenze zwischen EPL Ga (Prozessanschluss) und EPL Gb (alle anderen Geräteteile) bildet. Details über den Membranwerkstoff liefern der Modellcode und das Datenblatt. Bei Installation, Wartung und Betrieb sind die Umgebungsbedingungen zu berücksichtigen, denen die Membran ausgesetzt ist. Die Wartungs- und Installationsanweisungen des Herstellers sind genau einzuhalten, um so die Sicherheit während der erwarteten Lebensdauer sicherzustellen.
2. Druckfest gekapselte Anschlüsse sind nicht für Reparaturen vorgesehen.
3. Nicht standardmäßige Lackierungsoptionen können ein Risiko durch elektrostatische Entladung verursachen. Installationen vermeiden, in denen sich elektrostatische Aufladungen auf Lackoberflächen bilden können. Die Lackflächen stets nur mit einem angefeuchteten Tuch reinigen. Bei Bestellung der Lackierung über spezielle Optionscodes zwecks weiterer Informationen den Hersteller kontaktieren.
4. Geeignete Kabel, Kabelverschraubungen und Stopfen müssen für eine Temperatur von 5 °C über der für den Installationsort angegebenen Höchsttemperatur ausgelegt sein.

Zulassungs-Nr.	IECEx BAS 09.0014X (Staub)
Normen	IEC 60079-0:2011, IEC 60079-31:2008
Kennzeichnungen	Ex ta IIIC T105 °C T50095 °C Da, (-20 °C ≤ T _a ≤ +85 °C), V _{max} = 42,4 V

Spezielle Voraussetzungen zur sicheren Verwendung (X):

1. Es müssen Leitungseinführungen verwendet werden, die eine Gehäuseschutzart von min. IP66 gewährleisten.
2. Nicht verwendete Leitungseinführungen müssen mit geeigneten Blindstopfen verschlossen werden, die eine Gehäuseschutzart von min. IP66 gewährleisten.
3. Kabelverschraubungen und Blindstopfen müssen für die Umgebungsbedingungen des Geräts geeignet sein und einer 7J-Stoßprüfung standhalten.
4. Das SuperModule 3051S muss sicher verschraubt sein, um die Schutzklasse des Gehäuses zu gewährleisten.

I7 IECEx Eigensicherheit

Zulassungs-Nr.	IECEX BAS 04.0017X
Normen	IEC 60079-0: 2011, IEC 60079-11: 2011
Kennzeichnungen	Ex ia IIC T4 Ga, T4 (-60 °C ≤ T _a ≤ +70 °C)

Tabelle 38: Eingangsparameter

	U _i	I _i	P _i	C _i	L _i
SuperModule	30 V	300 mA	1,0 W	30 nF	0
3051S...A; 3051SF...A; 3051SAL...C	30 V	300 mA	1,0 W	12 nF	0
3051S...F; 3051SF...F	30 V	300 mA	1,3 W	0	0
3051S ...A...M7, M8 oder M9; 3051SF ...A...M7, M8 oder M9; 3051SAL...C... M7, M8 oder M9	30 V	300 mA	1,0 W	12 nF	60 μH
3051SAL oder 3051SAM	30 V	300 mA	1,0 W	12 nF	33 μH
3051SAL...M7, M8 oder M9 3051SAM...M7, M8 oder M9	30 V	300 mA	1,0 W	12 nF	93 μH
3051SF mit Widerstandsthermo- meter	5 V	500 mA	0,63 W	–	–

Spezielle Voraussetzungen zur sicheren Verwendung (X):

1. Die Messumformer 3051S mit Überspannungsschutz halten dem 500-V-Isolationstest gemäß EN 60079-11:2012, Abschnitt 6.3.13, nicht stand. Dies muss bei der Installation berücksichtigt werden.
2. Die Anschlusspins des 3051S SuperModule müssen eine Schutzart aufweisen, die mindestens IP 20 gemäß IEC/EN 60529 entspricht.
3. Das Gehäuse des 3051S kann aus einer Aluminiumlegierung hergestellt sein und über eine Schutzlackierung aus Polyurethan verfügen. Jedoch ist Vorsicht geboten, um es vor Schlag oder Abrasion zu schützen, wenn dieses in einer Umgebung der Zone 0 platziert ist.

I7 IECEx Eigensicherheit - Group I - Bergbau (I7 mit speziellem A0259)

Zulassungs-Nr.	IECEX TSA 14.0019X
Normen	IEC 60079-0: 2011, IEC 60079-11: 2011
Kennzeichnungen	Ex ia I Ma (-60 °C ≤ T _a ≤ +70 °C)

Tabelle 39: Eingangsparameter

	U _i	I _i	P _i	C _i	L _i
SuperModule	30 V	300 mA	1,0 W	30 nF	0
3051S...A; 3051SF...A; 3051SAL...C	30 V	300 mA	1,0 W	12 nF	0
3051S...F; 3051SF...F	30 V	300 mA	1,3 W	0	0
3051S ...A...M7, M8 oder M9; 3051SF ...A...M7, M8 oder M9; 3051SAL...C... M7, M8 oder M9	30 V	300 mA	1,0 W	12 nF	60 μH
3051SAL oder 3051SAM	30 V	300 mA	1,0 W	12 nF	33 μH

Tabelle 39: Eingangsparameter (Fortsetzung)

	U_i	I_i	P_i	C_i	L_i
3051SAL...M7, M8 oder M9 3051SAM...M7, M8 oder M9	30 V	300 mA	1,0 W	12 nF	93 μ H
3051SF mit Widerstandsthermo- meter	5 V	500 mA	0,63 W	–	–

Spezielle Voraussetzungen zur sicheren Verwendung (X):

1. Wenn das Gerät mit einem optionalen 90-V-Überspannungsschutz ausgestattet ist, hält es dem 500-V-Isolationstest gemäß IEC60079-11, Abschnitt 6.3.13, nicht stand. Dies muss bei der Installation des Geräts berücksichtigt werden.
2. Es ist eine Bedingung für die sichere Verwendung, dass obige Eingangsparameter während der Installation beachtet werden.
3. Herstellungsbedingt können nur Geräte mit Gehäuse, Deckeln und Sensorgehäuse aus Edelstahl in Anwendungen der Group I verwendet werden.

IG IECEx FISCO

Zulassungs-Nr.	IECEx BAS 04.0017X
Normen	IEC 60079-0: 2011, IEC 60079-11: 2011
Kennzeichnungen	Ex ia IIC T4 Ga, T4 (-60 °C \leq T _a \leq +70 °C)

Tabelle 40: Eingangsparameter

Parameter	FISCO
Spannung U_i	17,5 V
Strom I_i	380 mA
Leistung P_i	5,32 W
Kapazität C_i	0
Induktivität L_i	0

Spezielle Voraussetzungen zur sicheren Verwendung (X):

1. Die Messumformer 3051S mit Überspannungsschutz halten dem 500-V-Isolationstest gemäß EN 60079-11:2012, Abschnitt 6.3.13, nicht stand. Dies muss bei der Installation berücksichtigt werden.
2. Die Anschlusspins des 3051S SuperModule müssen eine Schutzart aufweisen, die mindestens IP 20 gemäß IEC/EN 60529 entspricht.
3. Das Gehäuse des 3051S kann aus einer Aluminiumlegierung hergestellt sein und über eine Schutzlackierung aus Polyurethan verfügen. Jedoch ist Vorsicht geboten, um es vor Schlag oder Abrasion zu schützen, wenn dieses in einer Umgebung der Zone 0 platziert ist.

IG IECEx Eigensicherheit – Group I – Bergbau (IG mit speziellem A0259)

Zulassungs-Nr.	IECEx TSA 04.0019X
Normen	IEC 60079-0: 2011, IEC 60079-11: 2011
Kennzeichnungen	FISCO FIELD DEVICE Ex ia I Ma (-60 °C \leq T _a \leq +70 °C)

Tabelle 41: Eingangsparameter

Parameter	FISCO
Spannung U_i	17,5 V
Strom I_i	380 mA
Leistung P_i	5,32 W
Kapazität C_i	0
Induktivität L_i	0

Spezielle Voraussetzungen zur sicheren Verwendung (X):

1. Wenn das Gerät mit einem optionalen 90-V-Überspannungsschutz ausgestattet ist, hält es dem 500-V-Isolationstest gemäß IEC60079-11, Abschnitt 6.3.13, nicht stand. Dies muss bei der Installation des Geräts berücksichtigt werden.
2. Es ist eine Bedingung für die sichere Verwendung, dass obige Eingangsparameter während der Installation beachtet werden.
3. Herstellungsbedingt können nur Geräte mit Gehäuse, Deckeln und Sensorgehäuse aus Edelstahl in Anwendungen der Group I verwendet werden.

N7 IECEx Typ n

Zulassungs-Nr.	IECEx BAS 04.0018X
Normen	IEC 60079-0: 2011, IEC 60079-15: 2010
Kennzeichnungen	Ex nA IIC T5 Gc (-40 °C ≤ T _a ≤ +85 °C)

Spezielle Voraussetzung zur sicheren Verwendung (X):

1. Das Gerät hält dem 500-V-Isolationstest gemäß EN 60079-15: 2010, Abschnitt 6.5, nicht stand. Dies muss bei der Installation des Geräts berücksichtigt werden.

Brasilien**E2 INMETRO Druckfeste Kapselung**

Zulassungs-Nr.	UL-BR 15.0393X
Normen	ABNT NBR IEC 60079-0:2008 + Corrigendum 1:2011, ABNT NBR IEC 60079-1:2009 + Corrigendum 1:2011, ABNT NBR IEC 60079-26:2008 + Corrigendum 1: 2008
Kennzeichnungen	Ex db IIC T* Ga/Gb, T6 (-60 °C ≤ T _a ≤ +70 °C), T5/T4 (-60 °C ≤ T _a ≤ +80 °C), IP66

Spezielle Voraussetzungen zur sicheren Verwendung (X):

1. Das Gerät enthält eine dünnwandige Membran mit weniger als 1 mm Dicke, die eine Grenze zwischen Zone 0 (Prozessanschluss) und Zone 1 (alle anderen Geräteteile) bildet. Details über den Membranwerkstoff liefern der Modellcode und das Datenblatt. Bei Installation, Wartung und Betrieb sind die Umgebungsbedingungen zu berücksichtigen, denen die Membran ausgesetzt ist. Die Wartungsanweisungen des Herstellers sind genau einzuhalten, um so die Sicherheit während der erwarteten Lebensdauer sicherzustellen.
2. Druckfest gekapselte Anschlüsse sind nicht für Reparaturen vorgesehen.
3. Nicht standardmäßige Lackierungsoptionen können ein Risiko durch elektrostatische Entladung verursachen. Installationen vermeiden, in denen sich elektrostatische Aufladungen auf Lackoberflächen bilden können. Die Lackflächen stets nur mit einem angefeuchteten Tuch reinigen. Bei Bestellung der Lackierung über spezielle Optionscodes zwecks weiterer Informationen den Hersteller kontaktieren.

I2/IB INMETRO Eigensicherheit/FISCO

Zulassungs-Nr.	UL-BR 15.0392X
Normen	ABNT NBR IEC 60079-0:2013, ABNT NBR IEC 60079-11:2013
Kennzeichnungen	Ex ia IIC T4 Ga (-60 °C ≤ T _a ≤ +70 °C), IP66

Spezielle Voraussetzungen zur sicheren Verwendung (X):

1. Der Oberflächenwiderstand der Antenne beträgt mehr als 1 GΩ. Um elektrostatische Aufladung zu verhindern, darf die Antenne nicht mit trockenen Lappen abgerieben oder mit Lösungsmitteln gereinigt werden.
2. Das Spannungsversorgungsmodul 701PBKKF kann in Ex-Bereichen ausgetauscht werden. Das Spannungsversorgungsmodul hat einen spezifischen Oberflächenwiderstand von mehr als 1 GΩ und muss ordnungsgemäß im Gehäuse des Wireless-Geräts installiert werden. Beim Transport zum und vom Installationsort ist vorsichtig vorzugehen, um elektrostatische Aufladung zu verhindern.
3. Das Gehäuse des 3051S kann aus einer Aluminiumlegierung hergestellt sein und über eine Schutzlackierung aus Polyurethan verfügen. Jedoch ist Vorsicht geboten, um es vor Schlag oder Abrasion zu schützen, wenn dieses in einer Umgebung mit EPL Ga Anforderung platziert ist.

Tabelle 42: Eingangsparameter

	U_i	I_i	P_i	C_i	L_i
SuperModule	30 V	300 mA	1,0 W	30 nF	0
3051S...A; 3051SF...A; 3051SAL...C	30 V	300 mA	1,0 W	12 nF	0
3051S...F; 3051SF...F	30 V	300 mA	1,3 W	0	0
3051S...F...IB; 3051SF...F...IB	17,5 V	380 mA	5,32 W	0	0
3051S ...A...M7, M8 oder M9; 3051SF ...A...M7, M8 oder M9; 3051SAL...C... M7, M8 oder M9	30 V	300 mA	1,0 W	12 nF	60 μH
3051SAL oder 3051SAM	30 V	300 mA	1,0 W	12 nF	33 μH
3051SAL... M7, M8 oder M9 3051SAM... M7, M8 oder M9	30 V	300 mA	1,0 W	12 nF	93 μH
3051SF mit Widerstandsthermo- meter	5 V	500 mA	0,63 W	–	–

China**E3 China Druckfeste Kapselung und Staub-Ex-Schutz**

Zulassungs-Nr.	3051S: GYJ16.1249X 3051SFx: GYJ16.1466X 3051S-ERS: GJY15.1406X
Normen	3051S: GB3836.1-2010, GB3836.2-2010, GB3836.20-2010, GB12476.1-2013, GB12476.5-2013 3051SFx: GB3836.1-2010, GB3836.2-2010, GB3836.20-2010, GB12476.1-2013, GB 12476.5-2013 3051S-ERS: GB3836.1-2010, GB3836.2-2010, GB3836.20-2010
Kennzeichnungen	3051S: Ex d IIC T6...T4; Ex tD A20 T105 °C T ₅₀₀ 95 °C; IP66 3051SFx: Ex d IIC T4~T6 Ga/Gb; Ex tD A20 IP66 T105 °C T ₅₀₀ 95 °C; IP66 3051S-ERS: Ex d IIC T4~T6 Ga/Gb

产品安全使用特殊条件

- 证书编号后缀“X”表明产品具有安全使用特殊条件: 涉及隔爆接合面的维修须联系产品制造商。

- 产品使用注意事项

1. 用于爆炸性气体环境中, 产品使用环境温度与温度组别和介质温度的关系为:

温度组别	环境温度	过程温度
T6	$-60^{\circ}\text{C} \leq T_a \leq +70^{\circ}\text{C}$	$-60^{\circ}\text{C} \leq T_a \leq +70^{\circ}\text{C}$
T5	$-60^{\circ}\text{C} \leq T_a \leq +80^{\circ}\text{C}$	$-60^{\circ}\text{C} \leq T_a \leq +80^{\circ}\text{C}$
T4	$-60^{\circ}\text{C} \leq T_a \leq +80^{\circ}\text{C}$	$-60^{\circ}\text{C} \leq T_a \leq +120^{\circ}\text{C}$

2. 用于爆炸性粉尘环境中, 产品使用环境温度为: $-20^{\circ}\text{C} \leq T_a \leq +85^{\circ}\text{C}$
3. 产品外壳设有接地端子, 用户在使用时应可靠接地。
4. 安装现场应不存在对产品外壳有腐蚀作用的有害气体。
5. 现场安装时, 电缆引入口须选用国家指定的防爆检验机构按检验认可, 具有 Ex dIIC, Ex tD A20 IP66 防爆等级的电缆引入装置或堵封件, 冗余电缆引入口须用堵封件有效密封。
6. 用于爆炸性气体环境中, 现场安装, 使用和维护必须严格遵守“断电后开盖!”的警告语。用于爆炸性粉尘环境中, 现场安装, 使用和维护必须严格遵守“爆炸性粉尘场所严禁开盖!”的警告语。
7. 用于爆炸性粉尘环境中, 产品外壳表面需保持清洁, 以防粉尘堆积, 但严禁用压缩空气吹扫。
8. 用户不得自行更换该产品的零部件, 应会同产品制造商共同解决运行中出现的故障, 以杜绝损坏现象的发生。
9. 产品的安装, 使用和维护应同时遵守产品使用说明书, GB3836.13-2013“爆炸性环境 第 13 部分: 设备的修理, 检修, 修复和改造”, GB3836.15-2000“爆炸性气体环境用电气设备 第 15 部分: 危险场所电气安装 (煤矿除外)”, GB3836.16-2006“爆炸性气体环境用电气设备 第 16 部分: 电气装置的检查和维护 (煤矿除外)”, GB50257-2014“电气装置安装工程爆炸和火灾危险环境电力装置施工及验收规范”和 GB15577-2007“粉尘防爆安全规程”, GB12476.2-2010“可燃性粉尘环境用电气设备 第 2 部分: 选型和安装”的有关规定。

13 China Eigensicherheit

Zulassungs-Nr.	3051S: GYJ16.1250X [hergestellt in den USA, China, Singapur] 3051SFx: GYJ16.1465X [hergestellt in den USA, China, Singapur] 3051S-ERS: GYJ16.1248X [hergestellt in den USA, China, Singapur]
Normen	3051S: GB3836.1-2010, GB3836.4-2010, GB3836.20-2010 3051SFx: GB3836.1/4-2010, GB3836.20-2010, GB12476.1-2013, GB12476.5-2013 3051S-ERS: GB3836.1-2010, GB3836.4-2010, GB3836.20-2010
Kennzeichnungen	3051S: Ex ia IIC T4 Ga 3051SFx: Ex ia IIC T4 Ga, Ex tD A20 IP66 T105 °C T ₅₀₀ 95 °C 3051S-ERS: Ex ia IIC T4 Ga

产品安全使用特殊条件:

- 证书编号后缀“X”表明产品具有安全使用特殊条件:
 1. 产品外壳含有轻金属, 用于 0 区时需注意防止由于冲击或摩擦产生的点燃危险。
 2. 当选择 T1 瞬态抑制端子时, 此设备不能承受 GB3836.4-2010 标准中第 6.3.12 条规定的 500V 交流有效值试验电压的介电强度试验。
 3. Transmitter output 为 X 时, 天线表面电阻大于 1 GΩ, 为了避免静电积聚, 不允许用溶剂或者干布擦拭; 电源模块表面电阻大于 1 GΩ, 如果在危险区域更换, 则需要避免静电积聚; 只能使用由原制造厂提供的 P/N 753-9220-XXXX 电池。
- 产品使用注意事项:
 1. 产品使用环境温度为:

用于爆炸性气体环境中, 产品使用环境温度为: $-60^{\circ}\text{C} \leq \text{Ta} \leq +70^{\circ}\text{C}$
 用于爆炸性粉尘环境中, 产品使用环境温度为: $-20^{\circ}\text{C} \leq \text{Ta} \leq +85^{\circ}\text{C}$

2. 本安电气参数:

型号	端子	最高输入电压 U_i (V)	最大输入电流 I_i (mA)	最大输入功率 P_i (W)	最大内部等效参数	
					C_i (nF)	L_i (μH)
3051SAL_C	+, -, CAN	30	300	1	12	0
3051SAL_C... M7/M8/M9	+, -	30	300	1	12	60
3051SAL, 3051SAM	+, -, CAN	30	300	1	12	33
3051SAL... M7/M8/M9 3051SAM... M7/M8/M9	+, -	30	300	1	12	93

变送器输出	端子	最高输入电压 U_i (V)	最大输入电流 I_i (mA)	最大输入功率 P_i (W)	最大内部等效参数	
					C_i (nF)	L_i (μH)
SuperModule	+, -, CAN	30	300	1	30	0
A	+, -	30	300	1	12	0
A 配 M7, M8 或 M9 显示	+, -, CAN	30	300	1	12	60
F	+, -	30	300	1.3	0	0
FISCO	+, -	17.5	380	5.32	0	0
RTD 选项	-	5	500	0.63	-	-

注: 本安电气参数符合 GB3836.19-2010 对 FISCO 现场仪表的参数要求。

- 选择 Remote Mount 选项 M7, M8, M9 时, 电缆分布电容小于 24nF, 分布电感小于 60 μH 。
- 该产品必须与已通过防爆认证的关联设备配套共同组成本安防爆系统方可使用于爆炸性气体环境。其系统接线必须同时遵守本产品 and 所配关联设备的使用说明书要求, 接线端子不得接错。
- 用户不得自行更换该产品的零部件, 应会同产品制造商共同解决运行中出现的故障, 以杜绝损坏现象的发生。
- 用于爆炸性粉尘环境中, 电缆引入口须选用国家指定的防爆检验机构按检验认可, 具有 Ex tD A20 IP66 防爆等级的电缆引入装置或堵封件, 冗余电缆引入口须用堵封件有效密封。
- 产品的安装, 使用和维护应同时遵守产品使用说明书, GB3836.13-2013 “爆炸性环境 第 13 部分: 设备的修理, 检修, 修复和改造”, GB3836.15-2000 “爆炸性气体环境用电气设备 第 15 部分: 危险场所电气安装 (煤矿除外)”, GB3836.16-2006 “爆炸性气体环境用电气设备 第 16 部分: 电气装置的检查和维护 (煤矿除外)”, GB3836.18-2010 “爆炸性环境 第 18 部分: 本质安全系统” 和 GB50257-2014 “电气装置安装工程爆炸和火灾危险环境电力装置施工及验收规范” 和 GB15577-2007 “粉尘防爆安全规程”, GB12476.2-2010 “可燃性粉尘环境用电气设备 第 2 部分”: 选型和安装的有关规定。

N3 China Typ n

Zulassungs-Nr. 3051S, 3051SHP: GYJ17.1354X

3051SFX: GYJ17.1355X

Kennzeichnungen Ex nA IIC T5 Gc

产品安全使用特殊条件

- 产品防爆合格证号后缀“X”代表产品安全使用有特殊条件: 产品选用瞬态保护端子板 (c 中包含 T1 选项) 时, 设备不能承受 500V 对地电压试验 1 分钟, 安装时需考虑在内.
- 产品使用注意事项
 1. 产品使用环境温度范围为: $-40^{\circ}\text{C} \leq T_a \leq +85^{\circ}\text{C}$
 2. 最高输入电压: 45V
 3. 现场安装时, 电缆引入口须选用经国家指定的防爆检验机构检验认可的, 具有 Ex eIIC Gb 或 Ex nA IIC Gc 防爆等级的电缆引入装置或堵封件, 冗余电缆引入口须用堵封件有效密封.
 4. 安装现场确认无可燃性气体存在时方可维修.
 5. 用户不得自行更换该产品的零部件, 应会同产品制造商共同解决运行中出现的故障, 以杜绝损坏现象的发生.
 6. 产品的安装, 使用和维护应同时遵守产品使用说明书, GB3836.13-2013 “爆炸性环境 第 13 部分: 设备的修理, 检修, 修复和改造”, GB3836.15-2000 “爆炸性气体环境用电气设备 第 15 部分: 危险场所电气安装 (煤矿除外)”, GB3836.16-2006 “爆炸性气体环境用电气设备 第 16 部分: 电气装置的检查和维护 (煤矿除外)”, GB50257-2014 “电气装置安装工程爆炸和火灾危险环境电力装置施工及验收规范” 的有关规定.

EAC – Weißrussland, Kasachstan, Russische Föderation

EM Technical Regulation Customs Union (EAC) Druckfeste Kapselung und Staub-Ex-Schutz

Zulassungs-Nr.	RU C-US.AA87.B.00378
Kennzeichnungen	Ga/Gb Ex d IIC T6...T4 X Ex tb IIIC T105 °C T ₅₀₀ 95 °C Db X Ex ta IIIC T105 °C T ₅₀₀ 95 °C Da X

IM Technical Regulations Customs Union (EAC) Eigensicherheit

Zulassungs-Nr.	RU C-US.AA87.B.00378
Kennzeichnungen	0Ex ia IIC T4 Ga X

IN Technical Regulation Customs Union (EAC) Eigensicherheit

Zulassungs-Nr.:	RU C-US.AA87.B.00378
Kennzeichnungen:	0Ex ia IIC T4 Ga X

Japan

E4 Japan Druckfeste Kapselung

Zulassungs-Nr.	CML 17JPN1147X
Kennzeichnungen	Ex d IIC T6...T4 Ga/Gb

Temperaturklasse	Umgebungstemperatur	Prozesstemperatur
T6	-40 °C bis +70 °C	-60 °C bis +70 °C
T5	-40 °C bis +75 °C	-60 °C bis +80 °C
T4	-40 °C bis +75 °C	-60 °C bis +120 °C

Spezielle Voraussetzungen zur sicheren Verwendung:

1. Dieses Gerät enthält eine dünnwandige Membran mit weniger als 1 mm Dicke, die eine Grenze zwischen EPL Ga (Prozessanschluss) und EPL Gb (alle anderen Geräteteile) bildet. Details über den Membranwerkstoff liefern der Modellcode

und das Datenblatt. Bei Installation, Wartung und Betrieb sind die Umgebungsbedingungen zu berücksichtigen, denen die Membran ausgesetzt ist. Die Wartungs- und Installationsanweisungen des Herstellers sind genau einzuhalten, um so die Sicherheit während der erwarteten Lebensdauer sicherzustellen.

2. Druckfest gekapselte Anschlüsse sind nicht für Reparaturen vorgesehen.
3. Nicht standardmäßige Lackierungsoptionen können ein Risiko durch elektrostatische Entladung verursachen. Installationen vermeiden, in denen sich elektrostatische Aufladungen auf Lackoberflächen bilden können. Die Lackflächen stets nur mit einem angefeuchteten Tuch reinigen. Bei Bestellung der Lackierung über spezielle Optionscodes zwecks weiterer Informationen den Hersteller kontaktieren.

Republik Korea

EP Republik Korea Druckfeste Kapselung

Zulassungs-Nr. 12-KB4BO-0180X [hergestellt in den USA], 11-KB4BO-0068X [hergestellt in Singapur]

Kennzeichnungen Ex d IIC T6...T4

IP Republik Korea Eigensicherheit

Zulassungs-Nr. 12-KB4BO-0202X [HART – hergestellt in den USA], 12-KB4BO-0204X [Feldbus – hergestellt in den USA], 12-KB4BO-0203X [HART – hergestellt in Singapur], 13-KB4BO-0296X [Feldbus – hergestellt in Singapur]

Kennzeichnungen Ex ia IIC T4

Kombinationen

K1	Kombination von E1, I1, N1 und ND
K2	Kombination von E2 und I2
K5	Kombination von E5 und I5
K6	Kombination von E6 und I6
K7	Kombination von E7, I7 und N7
KA	Kombination von E1, I1, E6 und I6
KB	Kombination von E5, I5, E6 und I6
KC	Kombination von E1, I1, E5 und I5
KD	Kombination von E1, I1, E5, I5, E6 und I6
KG	Kombination von IA, IE, IF und IG
KM	Kombination von EM und IM
KP	Kombination von EP und IP

Weitere Zulassungen

SBS ABS-Zulassung, American Bureau of Shipping

Zulassungs-Nr. 17-RJ1679518-PDA

Verwendungszweck Messen des Über- oder Absolutdrucks von Flüssigkeiten, Gasen oder Dämpfen für ABS-klassifizierte Schiffs-, Marine- und Offshore-Installationen.

SBV BV-Zulassung (Bureau Veritas)

Zulassungs-Nr. 31910 BV

Anforderungen Bureau Veritas Richtlinien für die Klassifizierung von Stahlschiffen

Anwendung Klassifizierungen: AUT-UMS, AUT-CCS, AUT-PORT und AUT-IMS.

SDN DNV-Zulassung (Det Norske Veritas)

Zulassungs-Nr. TAA00000K9

Verwendungszweck Det Norske Veritas Richtlinien für die Klassifizierung von Schiffen, schnellen und leichten Booten und Det Norske Veritas Offshore-Anlagen

Anwendung

Einbauortklassen	
Typ	3051S
Temperatur	D
Luftfeuchtigkeit	B
Vibration	A
EMV	A
Gehäuse	D/IP66/IP68

SLL LR-Zulassung (Lloyds Register)

Zulassungs-Nr. 11/60002

Anwendung Umgebungskategorien ENV1, ENV2, ENV3 und ENV5

D3 Eichamtlicher Verkehr – Kanadische Zulassung für eichamtlichen Verkehr (nur 3051S)

Zulassungs-Nr. AG-0501, AV-2380C

Rosemount 3051S und 3051SMV Wireless

Rev 2.4

Informationen zu EU-Richtlinien

Eine Kopie der EU-Konformitätserklärung ist am Ende der Kurzanleitung zu finden. Die neueste Version der EU-Konformitätserklärung ist unter Emerson.com/Rosemount zu finden.

Übereinstimmung mit Telekommunikationsrichtlinien

Alle Wireless-Geräte müssen über Zertifikate verfügen, um sicherzustellen, dass sie die Richtlinien in Bezug auf die Verwendung des RF-Spektrums erfüllen. Eine solche Produkt-Zulassung ist für nahezu jedes Land erforderlich.

Emerson arbeitet weltweit mit Regierungsbehörden zusammen, damit seine Produkte vollständig mit diesen Richtlinien übereinstimmen und nicht gegen die Richtlinien oder Gesetze, die die Verwendung von Wireless-Geräten regulieren, verstoßen.

FCC und IC

Dieses Gerät erfüllt Teil 15 der FCC-Vorschriften. Der Betrieb unterliegt den folgenden Bedingungen: Dieses Gerät darf keine schädlichen Störungen verursachen. Alle empfangenen Störungen dürfen keine Auswirkungen zeigen, einschließlich Störungen, die einen unerwünschten Betrieb verursachen können. Dieses Gerät ist so zu installieren, dass der Mindestabstand zwischen Antenne und allen Personen 20 cm beträgt.

Standardbescheinigung

Der Messumformer wurde standardmäßig untersucht und geprüft, um zu gewährleisten, dass die Konstruktion die grundlegenden elektrischen, mechanischen und Brandschutzanforderungen eines national anerkannten Prüflabors (NRTL), zugelassen von der Federal Occupational Safety and Health Administration (OSHA, US-Behörde für Sicherheit und Gesundheitsschutz am Arbeitsplatz), erfüllt.

Installation von Geräten in Nordamerika

Der US National Electrical Code (NEC) und der Canadian Electrical Code (CEC) lassen die Verwendung von Geräten mit Divisions-Kennzeichnung in Zonen und von Geräten mit Zone-Kennzeichnung in Divisionen zu. Die Kennzeichnungen müssen für die Ex-Zulassung des Bereichs, die Gasgruppe und die Temperaturklasse geeignet sein. Diese Informationen sind in den entsprechenden Codes klar definiert.

USA

IS USA Eigensicherheit (IS), keine Funken erzeugend (NI) und Staub-Ex-Schutz (DIP)

Zulassungs-Nr.	FM18US0009X
Normen	FM Class 3600 – 2011, FM Class 3610 – 2010, FM Class 3611 – 2004, FM Class 3810 – 2005, NEMA 250 – 2003
Kennzeichnungen	IS CL I, DIV 1, GP A, B, C, D; CL II, DIV 1, GP E, F, G; CL III T4; CL 1, Zone 0 AEx ia IIC T4; NI CL 1, DIV 2, GP A, B, C, D T4; DIP CL II, DIV 1, GP E, F, G; CL III, T5; T4 (-50 °C ≤ Ta ≤ +70 °C)/T5 (-50 °C ≤ Ta ≤ +85 °C); bei Anschluss gemäß Rosemount Zeichnung 03151-1000; Typ 4X

Spezielle Voraussetzungen zur sicheren Verwendung (X):

1. Rosemount 3051S und SMV Wireless Messumformer dürfen nur mit dem 701PBKFF Rosemount SmartPower Akkupack (Teile-Nr.: 00753-9220-0001), Computational Systems Inc Akkupacks (Teile-Nr.: MHM-89004) oder alternativ mit dem Perpetuum Intelligent Power Module Vibration Harvester (Teile-Nr.: IPM71008) verwendet werden.
2. Der Messumformer enthält möglicherweise mehr als 10 % Aluminium, was eine potenzielle Zündquelle durch Stoß oder Reibung darstellen kann. Während der Installation und des Betriebs muss mit größtmöglicher Sorgfalt vorgegangen werden, um Stöße und Reibung zu vermeiden.
3. Der Oberflächenwiderstand der Antenne beträgt mehr als 1 GΩ. Sie darf nicht mit Lösungsmitteln oder trockenen Lappen abgerieben bzw. gereinigt werden, um eine elektrostatische Aufladung zu vermeiden.

Kanada

I6 Kanada Eigensicherheit

Zulassungs-Nr.	CSA 1143113
Normen	CAN/CSA C22.2 Nr. 0-10, CSA Std C22.2 Nr. 30-M1986, CAN/CSA C22.2 Nr. 94-M91, CSA Std C22.2 Nr. 142-M1987, CSA Std C22.2 Nr. 157-92, ANSI/ISA 12.27.01-2003, CSA Std C22.2 Nr. 60529:05
Kennzeichnungen	Eigensicherheit Class I, Division 1; geeignet für Class 1, Zone 0, IIC, T3C; bei Installation gemäß Rosemount Zeichnung 03151-1010; Typ 4X

Europa

I1 ATEX Eigensicherheit

Zulassungs-Nr.	Baseefa13ATEX0127X
Normen	EN 60079-0: 2012, EN 60079-11: 2012
Kennzeichnungen	Ⓔ II 1 G Ex ia IIC T4 Ga, T4 (-60 °C ≤ T _a ≤ +70 °C)

Spezielle Voraussetzungen zur sicheren Verwendung (X):

1. Das Gehäuse des Rosemount 3051S Wireless und Rosemount 3051SMV Wireless kann aus einer Aluminiumlegierung hergestellt sein und über eine Schutzlackierung aus Polyurethan verfügen. Jedoch ist Vorsicht geboten, um es vor Schlag oder Abrasion zu schützen, wenn dieses in einer Umgebung der Zone 0 platziert ist.
2. Der Oberflächenwiderstand der Antenne beträgt mehr als 1 GΩ. Um elektrostatische Aufladung zu verhindern, darf die Antenne nicht mit Lösungsmitteln oder trockenen Lappen abgerieben bzw. gereinigt werden.

International

I7 IECEx Eigensicherheit

Zulassungs-Nr.	IECEx BAS 13.0068X
Normen	IEC 60079-0:2011, IEC 60079-11:2011
Kennzeichnungen	Ex ia IIC T4 Ga, T4(-60 °C ≤ T _a ≤ +70 °C)

Spezielle Voraussetzungen zur sicheren Verwendung (X):

1. Das Gehäuse des Rosemount 3051S Wireless und Rosemount 3051SMV Wireless kann aus einer Aluminiumlegierung hergestellt sein und über eine Schutzlackierung aus Polyurethan verfügen. Jedoch ist Vorsicht geboten, um es vor Schlag oder Abrasion zu schützen, wenn dieses in einer Umgebung der Zone 0 platziert ist.
2. Der Oberflächenwiderstand der Antenne beträgt mehr als 1 GΩ. Um elektrostatische Aufladung zu verhindern, darf die Antenne nicht mit Lösungsmitteln oder trockenen Lappen abgerieben bzw. gereinigt werden.

Brasilien

I2 INMETRO Eigensicherheit

Zulassungs-Nr.	UL-BR 14.0760X
Normen	ABNT NBR IEC60079-0:2008 + Errata 1:2011, ABNT NBR IEC60079-11: 2009
Kennzeichnungen	Ex ia IIC T4 Ga, T4 (-60 °C ≤ T _a ≤ +70 °C)

Spezielle Voraussetzung zur sicheren Verwendung (X):

1. Siehe Zulassung.

China

I3 China Eigensicherheit

Zulassungs-Nr.	3051S Wireless: GYJ161250X 3051SFX: GYJ16.1465 x [Durchflussmessgeräte]
Normen	GB3836.1-2010, GB3836.4-2010, GB3836.20-2010
Kennzeichnungen	Ex ia IIC T4 Ga, T4 (-60~70 °C)

Spezielle Voraussetzung zur sicheren Verwendung (X):

1. Siehe jeweilige Zulassung.

Anmerkung

Derzeit nicht für den Rosemount 3051S MultiVariable Wireless-Messumformer lieferbar.

Japan

I4 TIIS Eigensicherheit

Zulassungs-Nr.	TC18649, TC18650, TC18657
Kennzeichnungen	Ex ia IIC T4, T4(-20-60 °C)

Anmerkung

Derzeit nicht für den Rosemount 3051S MultiVariable Wireless-Messumformer lieferbar.

EAC – Weißrussland, Kasachstan, Russische Föderation

IM EAC Eigensicherheit

Zulassungs-Nr.	TC RU C-US.AA87.B.00378
Kennzeichnungen	0Ex ia IIC T4 Ga X (-60 °C ≤ T _a ≤ +70 °C)

Spezielle Voraussetzung zur sicheren Verwendung (X):

1. Siehe Zertifikat für spezielle Voraussetzungen.

Anmerkung

Derzeit nicht für den Rosemount 3051S MultiVariable Wireless-Messumformer lieferbar.

Republik Korea

EP Republik Korea Druckfeste Kapselung

Zulassungs-Nr.	12-KB4BO-0180X [hergestellt in den USA], 11-KB4BO-0068X [hergestellt in Singapur]
Kennzeichnungen	Ex d IIC T6...T4

IP Republik Korea Eigensicherheit [Nur HART]

Zulassungs-Nr.	10-KB4BO-0021X [hergestellt in den USA, SMMC]
Kennzeichnungen	Ex ia IIC T4

Kombinationen

KQ	Kombination von I1, I5 und I6
-----------	-------------------------------

Rosemount 3051SMV/3051SFx

Rev. 2.5

Informationen zu EU-Richtlinien

Eine Kopie der EU-Konformitätserklärung ist am Ende der Kurzanleitung zu finden. Die neueste Version der EU-Konformitätserklärung ist auf Emerson.com/Rosemount zu finden.

Standardbescheinigung

Der Messumformer wurde standardmäßig untersucht und geprüft, um zu gewährleisten, dass die Konstruktion die grundlegenden elektrischen, mechanischen und Brandschutzanforderungen eines national anerkannten Prüflabors (NRTL) zugelassen von der Federal Occupational Safety and Health Administration (OSHA, US-Behörde für Sicherheit und Gesundheitsschutz am Arbeitsplatz), erfüllt.

Installation von Geräten in Nordamerika

Der US National Electrical Code (NEC) und der Canadian Electrical Code (CEC) lassen die Verwendung von Geräten mit Divisions-Kennzeichnung in Zonen und von Geräten mit Zone-Kennzeichnung in Divisionen zu. Die Kennzeichnungen müssen für die Ex-Zulassung des Bereichs, die Gasgruppe und die Temperaturklasse geeignet sein. Diese Informationen sind in den entsprechenden Codes klar definiert.

USA

E5 USA Ex-Schutz (XP) und Staub-Ex-Schutz (DIP)

Zulassungs-Nr.	FM16US0089X
Normen	FM Class 3600 – 2011, FM Class 3615 – 2006, FM Class 3616 – 2011, 3810 – 2005, ANSI/NEMA 250 – 2003
Kennzeichnungen	XP CL I, DIV 1, GP B, C, D; T5; DIP CL II, DIV 1, GP E, F, G; CL III; T5 (-50 °C ≤ T _a ≤ +85 °C); werkseitig abgedichtet; Typ 4X

I5 USA Eigensicherheit (IS) und keine Funken erzeugend (NI)

Zulassungs-Nr.	FM16US0233
Normen	FM Class 3600 – 2011, FM Class 3610 – 2007, FM Class 3611 – 2004, FM Class 3616 – 2006, FM Class 3810 – 2005, NEMA 250 – 1991
Kennzeichnungen	IS CL I, DIV 1, GP A, B, C, D; CL II, DIV 1, GP E, F, G; Class III; Class 1, Zone 0 AEx ia IIC T4; NI CL 1, DIV 2, GP A, B, C, D; T4 (-50 °C ≤ T _a ≤ +70 °C) bei Anschluss gemäß Rosemount Zeichnung 03151-1206; Typ 4X

Anmerkung

Mit NI CL I, DIV 2 gekennzeichnete Messumformer können unter Verwendung einer allgemeinen Verkabelungsmethode der Division 2 oder einer keine Funken erzeugenden Feldverkabelung (NIFW) in Division 2-Umgebungen installiert werden. Siehe Zeichnung 03151-1206.

IE USA FISCO Eigensicherheit

Zulassungs-Nr.	FM16US0233
Normen	FM Class 3600 – 2011, FM Class 3610 – 2010, FM Class 3611 – 2004, FM Class 3616 – 2006, FM Class 3810 – 2005, NEMA 250 – 1991
Kennzeichnungen	IS CL I, DIV 1, GP A, B, C, D; T4 (-50 °C ≤ T _a ≤ +70 °C); bei Installation gemäß Rosemount Zeichnung 03151-1006; Typ 4X

Kanada

E6 Kanada Ex-Schutz, Staub-Ex-Schutz, Division 2

Zulassungs-Nr.	1143113
Normen	CAN/CSA C22.2 Nr. 0-10, CSA Std C22.2 Nr. 25-1966, CSA Std C22.2 Nr. 30-M1986, CSA C22.2 Nr. 94.2-07 , CSA Std C22.2 Nr. 213-M1987, CAN/CSA C22.2 60079-11:14, CAN/CSA-C22.2 Nr. 61010-1-12, ANSI/ISA 12.27.01-2003, CSA Std C22.2 Nr. 60529:05 (R2010)
Kennzeichnungen	Ex-Schutz Class I, Division 1, Groups B, C, D; Staub-Ex-Schutz Class II, Division 1, Groups E, F, G; Class III; geeignet für Class I, Division 2, Groups A, B, C, D; Typ 4X

I6 Kanada Eigensicherheit

Zulassungs-Nr.	1143113
Normen	CAN/CSA C22.2 Nr. 0-10, CSA Std C22.2 Nr. 25-1966, CSA Std C22.2 Nr. 30-M1986, CSA C22.2 Nr. 94.2-07 , CSA Std C22.2 Nr. 213-M1987, CAN/CSA C22.2 60079-11:14, CAN/CSA-C22.2 Nr. 61010-1-12, ANSI/ISA 12.27.01-2003, CSA Std C22.2 Nr. 60529:05 (R2010)
Kennzeichnungen	Eigensicherheit Class I, Division 1; Groups A, B, C, D; geeignet für Class 1, Zone 0, IIC, T3C, Ta = 70 °C; bei Anschluss gemäß Rosemount Zeichnung 03151-1207; Typ 4X

IF Kanada FISCO Eigensicherheit

Zulassungs-Nr.	1143113
Normen	CAN/CSA C22.2 Nr. 0-10, CSA Std C22.2 Nr. 25-1966, CSA Std C22.2 Nr. 30-M1986, CSA C22.2 Nr. 94.2-07 , CSA Std C22.2 Nr. 213-M1987, CAN/CSA C22.2 60079-11:14, CAN/CSA-C22.2 Nr. 61010-1-12, ANSI/ISA 12.27.01-2003, CSA Std C22.2 Nr. 60529:05 (R2010)
Kennzeichnungen	FISCO Eigensicherheit Class I, Division 1; Groups A, B, C, D; geeignet für Class I, Zone 0; T3C, Ta = 70 °C; bei Installation gemäß Rosemount Zeichnung 03151-1207; Typ 4X

Europa

E1 ATEX Druckfeste Kapselung

Zulassungs-Nr.	KEMA 00ATEX2143X
Normen	EN 60079-0:2012+A11:2013, EN 60079-1: 2014, EN 60079-26:2015
Kennzeichnungen	⊕ II 1/2 G Ex db IIC T6...T4 Ga/Gb, T6 (-60 °C ≤ T _a ≤ +70 °C), T5/T4 (-60 °C ≤ T _a ≤ +80 °C)

Temperaturklasse	Prozesstemperatur
T6	-60 °C bis +70 °C
T5	-60 °C bis +80 °C
T4	-60 °C bis +120 °C

Spezielle Voraussetzungen zur sicheren Verwendung (X):

- Das Gerät enthält eine dünnwandige Membran mit einer Dicke von weniger als 1 mm, die eine Grenze zwischen Kategorie 1 (Prozessanschluss) und Kategorie 2 (alle anderen Geräteteile) bildet. Details über den Membranwerkstoff liefern der Modellcode und das Datenblatt. Bei Installation, Wartung und Betrieb sind die Umgebungsbedingungen zu berücksichtigen, denen die Membran ausgesetzt ist. Die Wartungs- und Installationsanweisungen des Herstellers sind genau einzuhalten, um so die Sicherheit während der erwarteten Lebensdauer sicherzustellen.
- Druckfest gekapselte Anschlüsse sind nicht für Reparaturen vorgesehen.
- Nicht standardmäßige Lackierungsoptionen können ein Risiko durch elektrostatische Entladung verursachen. Installationen vermeiden, in denen sich elektrostatische Aufladungen auf Lackoberflächen bilden können. Die Lackflächen stets nur mit

einem angefeuchteten Tuch reinigen. Bei Bestellung der Lackierung über spezielle Optionscodes zwecks weiterer Informationen den Hersteller kontaktieren.

- Geeignete Kabel, Kabelverschraubungen und Stopfen müssen für eine Temperatur von 5 °C über der für den Installationsort angegebenen Höchsttemperatur ausgelegt sein.

I1 ATEX Eigensicherheit

Zulassungs-Nr.	Baseefa08ATEX0064X
Normen	EN 60079-0:2012, EN 60079-11:2012
Kennzeichnungen	⊕ II 1 G Ex ia IIC T4 Ga, T4 (-60 °C ≤ T _a ≤ +70 °C)

Parameter	HART®	FOUNDATION Feldbus	Nur SuperModule™	Widerstandsthermometer (für 3051SFx)	
				HART	Feldbus
Spannung U _i	30 V	30 V	7,14 V	30 V	30 V
Strom I _i	300 mA	300 mA	300 mA	2,31 mA	18,24 mA
Leistung P _i	1 W	1,3 W	887 mW	17,32 mW	137 mW
Kapazität C _i	14,8 nF	0	0,11 μF	0	0,8 nF
Induktivität L _i	0	0	0	0	1,33 mH

Spezielle Voraussetzungen zur sicheren Verwendung (X):

- Ist das Gerät mit einem optionalen 90 V-Überspannungsschutz ausgestattet, hält es dem Isolationstest mit 500 V gegenüber Erde nicht stand. Dies muss bei der Installation berücksichtigt werden.
- Das Gehäuse kann aus einer Aluminiumlegierung hergestellt sein und über eine Schutzlackierung aus Polyurethan verfügen. Jedoch ist Vorsicht geboten, um es vor Schlag oder Abrasion zu schützen, wenn dieses in einer Umgebung der Zone 0 platziert ist.

IA ATEX FISCO

Zulassungs-Nr.	Baseefa08ATEX0064X
Normen	EN 60079-0:2012, EN 60079-11:2012
Kennzeichnungen	⊕ II 1 G Ex ia IIC T4 Ga, T4 (-60 °C ≤ T _a ≤ +70 °C)

Parameter	FISCO
Spannung U _i	17,5 V
Strom I _i	380 mA
Leistung P _i	5,32 W
Kapazität C _i	0
Induktivität L _i	0

ND ATEX Staub

Zulassungs-Nr.	BAS01ATEX1374X
Normen	EN 60079-0:2012+A11:2013, EN 60079-31:2009
Kennzeichnungen	⊕ II 1 D Ex ta IIIC T105 °C T ₅₀₀ 95 °C Da, (-20 °C ≤ T _a ≤ +85 °C), V _{max} = 42,4 V

Spezielle Voraussetzungen zur sicheren Verwendung (X):

1. Es müssen Leitungseinführungen verwendet werden, die eine Gehäuseschutzart von min. IP66 gewährleisten.
2. Nicht verwendete Leitungseinführungen müssen mit geeigneten Blindstopfen verschlossen werden, die eine Gehäuseschutzart von min. IP66 gewährleisten.
3. Kabelverschraubungen und Blindstopfen müssen für die Umgebungsbedingungen des Geräts geeignet sein und einer 7J-Stoßprüfung standhalten.
4. Das/die SuperModule muss/müssen sicher verschraubt sein, um die Schutzart des/der Gehäuse(s) zu gewährleisten.

N1 ATEX Typ n

Zulassungs-Nr.	Baseefa08ATEX0065X
Normen	EN 60079-0:2012, EN 60079-15:2010
Kennzeichnungen	Ⓢ II 3 G Ex nA IIC T4 Gc, (-40 °C ≤ T _a ≤ 70 °C), V _{max} = 45 V

Spezielle Voraussetzung zur sicheren Verwendung (X):

1. Ist das Gerät mit einem optionalen 90 V-Überspannungsschutz ausgestattet, hält es dem 500 V-Isolationstest gemäß Definition in Absatz 6.5.1 von EN 60079-15:2010 nicht stand. Dies muss bei der Installation berücksichtigt werden.

International**E7 IECEx Druckfeste Kapselung und Staub**

Zulassungs-Nr.	IECEx KEM 08.0010X (Druckfeste Kapselung)
Normen	IEC 60079-0:2011, IEC 60079-1:2014, IEC 60079-26:2014
Kennzeichnungen	Ex db IIC T6...T4 Ga/Gb, T6 (-60 °C ≤ T _a ≤ +70 °C), T5/T4 (-60 °C ≤ T _a ≤ +80 °C)

Temperaturklasse	Prozesstemperatur
T6	-60 °C bis +70 °C
T5	-60 °C bis +80 °C
T4	-60 °C bis +120 °C

Spezielle Voraussetzungen zur sicheren Verwendung (X):

1. Dieses Gerät enthält eine dünnwandige Membran mit weniger als 1 mm Dicke, die eine Grenze zwischen EPL Ga (Prozessanschluss) und EPL Gb (alle anderen Geräteteile) bildet. Details über den Membranwerkstoff liefern der Modellcode und das Datenblatt. Bei Installation, Wartung und Betrieb sind die Umgebungsbedingungen zu berücksichtigen, denen die Membran ausgesetzt ist. Die Wartungs- und Installationsanweisungen des Herstellers sind genau einzuhalten, um so die Sicherheit während der erwarteten Lebensdauer sicherzustellen.
2. Druckfest gekapselte Anschlüsse sind nicht für Reparaturen vorgesehen.
3. Nicht standardmäßige Lackierungsoptionen können ein Risiko durch elektrostatische Entladung verursachen. Installationen vermeiden, in denen sich elektrostatische Aufladungen auf Lackoberflächen bilden können. Die Lackflächen stets nur mit einem angefeuchteten Tuch reinigen. Bei Bestellung der Lackierung über spezielle Optionscodes zwecks weiterer Informationen den Hersteller kontaktieren.
4. Geeignete Kabel, Kabelverschraubungen und Stopfen müssen für eine Temperatur von 5 °C über der für den Installationsort angegebenen Höchsttemperatur ausgelegt sein.

Zulassungs-Nr.	IECEx BAS 09.0014X (Staub)
Normen	IEC 60079-0:2011, IEC 60079-31:2008
Kennzeichnungen	Ex ta IIIC T105 °C T ₅₀₀ 95 °C Da, (-20 °C ≤ T _a ≤ +85 °C), V _{max} = 42,4 V

Spezielle Voraussetzungen zur sicheren Verwendung (X):

1. Es müssen Leitungseinführungen verwendet werden, die eine Gehäuseschutzart von min. IP66 gewährleisten.
2. Nicht verwendete Leitungseinführungen müssen mit geeigneten Blindstopfen verschlossen werden, die eine Gehäuseschutzart von min. IP66 gewährleisten.
3. Kabelverschraubungen und Blindstopfen müssen für die Umgebungsbedingungen des Geräts geeignet sein und einer 7J-Stoßprüfung standhalten.
4. Das Rosemount 3051S SuperModule™ muss sicher verschraubt sein, um die Schutzart des Gehäuses zu gewährleisten.

I7 IECEx Eigensicherheit

Zulassungs-Nr.	IECEX BAS 08.0025X
Normen	IEC 60079-0:2011, IEC 60079-11:2011
Kennzeichnungen	Ex ia IIC T4 Ga, T4 (-60 °C ≤ T _a ≤ +70 °C)

Parameter	HART	FOUNDATION Feldbus	Nur SuperModule	Widerstandsthermometer (für 3051Sfx)	
				HART	Feldbus
Spannung U _i	30 V	30 V	7,14 V	30 V	30 V
Strom I _i	300 mA	300 mA	300 mA	2,31 mA	18,24 mA
Leistung P _i	1 W	1,3 W	887 mW	17,32 mW	137 mW
Kapazität C _i	14,8 nF	0	0,11 µF	0	0,8 nF
Induktivität L _i	0	0	0	0	1,33 mH

Spezielle Voraussetzungen zur sicheren Verwendung (X):

1. Ist das Gerät mit einem optionalen 90 V-Überspannungsschutz ausgestattet, hält es dem Isolationstest mit 500 V gegenüber Erde nicht stand. Dies muss bei der Installation berücksichtigt werden.
2. Das Gehäuse kann aus einer Aluminiumlegierung hergestellt sein und über eine Schutzlackierung aus Polyurethan verfügen. Jedoch ist Vorsicht geboten, um es vor Schlag oder Abrasion zu schützen, wenn dieses in einer Umgebung der Zone 0 platziert ist.

I7 IECEx Eigensicherheit - Group 1 - Bergbau (I7 mit speziellem A0259)

Zulassungs-Nr.	IECEX TSA 20.0015X
Normen	IEC 60079-0: 2017, IEC 60079-11: 2011
Kennzeichnungen	Ex ia I Ma (-60 °C ≤ T _a ≤ +70 °C)

Sicherheitsparameter	HART®	Sicherheitsparameter	Widerstandsthermometer (HART)
Spannung U _i	30 V	Spannung U _o	30 V
Strom I _i	300 mA	Strom I _o	2,31 mA
Leistung P _i	1 W	Leistung P _o	17,32 mW
Kapazität C _i	14,8 nF	Kapazität C _o	33 nF
Induktivität L _i	0	Induktivität L _o	3,33 H

Anmerkung

Dies muss von einer widerstandsbeschränkten Spannungsversorgung gespeist werden.

Spezielle Voraussetzungen für die Verwendung (X):

1. Wenn das Gerät mit einem optionalen 90 V-Überspannungsschutz ausgestattet ist, hält es dem 500 VAC-Isolationstest gemäß IEC60079-11, Abschnitt 6.3.13, nicht stand. Dies muss bei der Installation des Geräts berücksichtigt werden.

IG IECEx FISCO

Zulassungs-Nr.	IECEX BAS 08.0025X
Normen	IEC 60079-0:2011, IEC 60079-11:2011
Kennzeichnungen	Ex ia IIC T4 Ga, T4 (-60 °C ≤ T _a ≤ +70 °C)

Parameter	FISCO
Spannung U _i	17,5 V
Strom I _i	380 mA
Leistung P _i	5,32 W
Kapazität C _i	0
Induktivität L _i	0

N7 IECEx Typ n

Zulassungs-Nr.	IECEX BAS 08.0026X
Normen	IEC 60079-0:2011, IEC 60079-15:2010
Kennzeichnungen	Ex nA IIC T5 Gc (-40 °C ≤ T _a ≤ 70 °C)

Spezielle Voraussetzung zur sicheren Verwendung (X):

1. Ist das Gerät mit einem optionalen 90 V-Überspannungsschutz ausgestattet, hält es dem 500 V-Isolationstest gemäß Definition in Absatz 6.5.1 von IEC 60079-15:2010 nicht stand. Dies muss bei der Installation berücksichtigt werden.

Brasilien**E2 INMETRO Druckfeste Kapselung**

Zulassungs-Nr.	UL-BR 15.0393X
Normen	ABNT NBR IEC 60079-0:2013; ABNT NBR IEC 60079-1:2016; ABNT NBR IEC 60079-26:2016
Kennzeichnungen	Ex db IIC T* Ga/Gb, T6 (-60 °C ≤ T _a ≤ +70 °C), T5/T4 (-60 °C ≤ T _a ≤ +80 °C), IP66

Temperaturklasse	Umgebungstemperatur	Prozessanschlusstemperatur
T6	-60 °C bis +70 °C	-60 °C bis +70 °C
T5	-60 °C bis +80 °C	-60 °C bis +80 °C
T4	-60 °C bis +80 °C	-60 °C bis +120 °C

Spezielle Voraussetzungen zur sicheren Verwendung (X):

1. Das Gerät enthält eine dünnwandige Membran mit weniger als 1 mm Dicke, die zwischen Zone 0 (Prozessanschluss) und Zone 1 (alle anderen Geräteteile) eine Grenze bildet. Details über den Membranwerkstoff liefern der Modellcode und das Datenblatt. Bei Installation, Wartung und Betrieb sind die Umgebungsbedingungen zu berücksichtigen, denen die Membran ausgesetzt ist. Die Wartungsanweisungen des Herstellers sind genau einzuhalten, um so die Sicherheit während der erwarteten Lebensdauer sicherzustellen.
2. Druckfest gekapselte Anschlüsse sind nicht für Reparaturen vorgesehen.

3. Nicht standardmäßige Lackierungsoptionen können ein Risiko durch elektrostatische Entladung verursachen. Installationen vermeiden, in denen sich elektrostatische Aufladungen auf Lackoberflächen bilden können. Die Lackflächen stets nur mit einem angefeuchteten Tuch reinigen. Bei Bestellung der Lackierung über spezielle Optionscodes zwecks weiterer Informationen den Hersteller kontaktieren.

I2 INMETRO Eigensicherheit

- Zulassungs-Nr.** UL-BR 15.0357X
- Normen** ABNT NBR IEC 60079-0:2008 + Addendum 1:2011, ABNT NBR IEC 60079-11:2009
- Kennzeichnungen** Ex ia IIC T4 Ga (-60 °C ≤ T_a ≤ +70 °C)

Spezielle Voraussetzungen zur sicheren Verwendung (X):

1. Ist das Gerät mit einem optionalen 90 V-Überspannungsschutz ausgestattet, hält es dem Isolationstest mit 500 V gegenüber Erde nicht stand. Dies muss bei der Installation berücksichtigt werden.
2. Das Gehäuse kann aus einer Aluminiumlegierung hergestellt sein und über eine Schutzlackierung aus Polyurethan verfügen. Jedoch ist Vorsicht geboten, um es vor Schlag oder Abrasion zu schützen, wenn es in Bereichen platziert ist, die eine Zulassung für Zone 0 (EPL Ga) erfordern.

Parameter	HART®		Feldbus	
	Eingang	Widerstandsthermometer	Eingang	Widerstandsthermometer
Spannung U _i	30 V	30 V	30 V	30 V
Strom I _i	300 mA	2,31 mA	300 mA	18,24 mA
Leistung P _i	1 W	17,32 mW	1,3 W	137 mW
Kapazität C _i	14,8 nF	0	0	0,8 nF
Induktivität L _i	0	0	0	1,33 mH

China

E3 China Druckfeste Kapselung und Staub-Ex-Schutz

- Zulassungs-Nr.** 3051SMV: GYJ18.1550X [hergestellt in den USA, China, Singapur]
3051SFx: GYJ11.1466X [hergestellt in den USA, China, Singapur]
- Normen** 3051SMV: GB3836.1-2010, GB3836.2-2010, GB3836.20-2010
3051SFx: GB3836.1-2010, GB3836.2-2010, GB3836.20-2010, GB12476.1-2013, GB12476.5-2013
- Kennzeichnungen** 3051SMV: Ex d IIC T6~T4 Ga/Gb
3051SFx: Ex d IIC T4~T6 Ga/Gb; Ex tD T 105 °C T₅₀₀ 95 °C; IP66

Spezielle Voraussetzungen zur sicheren Verwendung (X):

一、产品安全使用特殊条件

证书编号后缀“X”表明产品具有安全使用特殊条件：

1. 涉及隔爆接合面的维修须联系产品制造商。
2. 产品使用厚度小于 1 mm 的隔膜作为 0 区（过程连接）和 1 区（产品其他部分）的隔离，安装和维护时需严格遵守制造商提供的说明书，以确保安全性。
3. 产品外部涂层可能产生静电危险，使用时须防止产生静电火花，只能用湿布清理。

二、产品使用注意事项

1. 产品温度组别和使用环境温度之间的关系为：

温度组别	使用环境温度	过程温度
T6	-60 °C bis +70 °C	-60 °C bis +70 °C
T5	-60 °C bis +80 °C	-60 °C bis +80 °C
T4	-60 °C bis +80 °C	-60 °C bis +120 °C

2. 用于爆炸性粉尘环境中，产品使用环境温度为： $-20\text{ °C} \leq T_a \leq +85\text{ °C}$ 。
3. 产品外壳设有接地端子，用户在使用时应可靠接地。
4. 安装现场应不存在对产品外壳有腐蚀作用的有害气体。
5. 现场安装时，电缆引入口须选用经国家指定的防爆检验机构检验认可、具有 Ex dIIc Gb, Ex tD A20 IP66 防爆等级的电缆引入装置或堵封件，冗余电缆引入口须用堵封件有效密封。
6. 用于爆炸性气体环境中，现场安装、使用和维护必须严格遵守“严禁带电开盖！”的警告语。
7. 用于爆炸性粉尘环境中，产品外壳表面需保持清洁，以防粉尘堆积，但严禁用压缩空气吹扫。
8. 用户不得自行更换该产品的零部件，应会同产品制造商共同解决运行中出现的故障，以杜绝损坏现象的发生。
9. 产品的安装、使用和维护应同时遵守产品使用说明书、GB3836.13-2013“爆炸性环境 第 13 部分：设备的修理、检修、修复和改造”、GB/T3836.15-2017“爆炸性环境 第 15 部分：电气装置的设计、选型和安装”、GB/T3836.16-2017“爆炸性环境 第 16 部分：电气装置的检查与维护”和 GB50257-2014“电气装置安装工程爆炸和火灾危险环境电力装置施工及验收规范”和 GB15577-2007“粉尘防爆安全规程”、GB12476.2-2010“可燃性粉尘环境用电气设备 第 2 部分：选型和安装”的有关规定。

13 China Eigensicherheit

Zulassungs-Nr. 3051SMV: GYJ18.1551X [hergestellt in den USA, China, Singapur]
3051SFx: GYJ16.1465X [hergestellt in den USA, China, Singapur]

Normen 3051SMV: GB3836.1-2010, GB3836.4-2010, GB3836.20-2010
3051SFx: GB3836.1/4-2010, GB3836.20-2010, GB12476.1-2000

Kennzeichnungen 3051SMV: Ex ia IIC T4 Ga
3051SFx: Ex ia IIC T4 Ga,

c 输出代码	防爆标志
A, F	Ex iaIIC T4 Ga , Ex tD A20 IP66 T105 °C T500 95 °C
X	Ex iaIIC T4 Ga

一、产品安全使用特殊条件

产品防爆合格证号后缀“X”代表产品安全使用有特殊条件:

1. 产品外壳含有轻金属，用于 0 区时需注意防止由于冲击或摩擦产生的点燃危险。
2. 此设备不能承受 GB3836.4-2010 标准中第 6.3.12 条规定的 500V 交流有效值试验电压的介电强度试验。
3. c 为 X 时，天线表面电阻大于 $1\text{ G}\Omega$ ，为了避免静电积聚，不允许用溶剂或者干布擦拭；电源模块表面电阻大于 $1\text{ G}\Omega$ ，如果在危险区域更换，则需要避免静电积聚；只能使用由原制造厂提供的 P/N 753-9220-XXXX 电池。

二、产品使用注意事项

1. 用于爆炸性气体环境中，产品使用环境温度为： $-60\text{ °C} \leq T_a \leq +70\text{ °C}$ 用于爆炸性粉尘环境中，产品使用环境温度为： $-20\text{ °C} \leq T_a \leq +85\text{ °C}$
2. 本安电气参数：

c 输出代码	端子	最高输入电压 U_i (V)	最大输入电流 I_i (mA)	最大输入功率 P_i (W)	最大内部 等效参数	
					C_i (nF)	L_i (μ H)
SuperModule	+, -, CAN	30	300	1	30	0
A	+, -, CAN	30	300	1	12	0
A 配 M7、M8 或 M9 显示	+, -	30	300	1	12	60
F	+, -	30	300	1,3	0	0
FISCO	+, -	17,5	300	5,32	0	0

d 代码为 A 时

	最高输出电压 U_o (V)	最大输出电流 I_o (mA)	最大输出功率 P_o (mW)	最大内部 等效参数	
				C_i (nF)	L_i (μ H)
RTD	30	2,31	17,32	0	0
SuperModule	7,14	300	887	110	0

注: 本安电气参数符合 GB3836.19-2010 对 FISCO 现场仪表的参数要求。

- 选择 Remote Mount 选项 M7、M8、M9 时，电缆分布电容小于 24 nF，分布电感小于 60 μ H。
- 该产品必须与已通过防爆认证的关联设备配套共同组成本安防爆系统方可用于爆炸性气体环境。其系统接线必须同时遵守本产品 and 所配关联设备的使用说明书要求，接线端子不得接错。
- 用于爆炸性粉尘环境中，电缆引入口须选用国家指定的防爆检验机构按检验认可、具有 Ex tD A20 IP66 防爆等级的电缆引入装置或堵封件，冗余电缆引入口须用堵封件有效密封。
- 用户不得自行更换该产品的零部件，应会同产品制造商共同解决运行中出现的故障，以杜绝损坏现象的发生。
- 产品的安装、使用和维护应同时遵守产品使用说明书、GB3836.13-2013“爆炸性环境 第 13 部分：设备的修理、检修、修复和改造”、GB/T3836.15-2017“爆炸性环境 第 15 部分：电气装置的设计、选型和安装”、GB/T3836.16-2017“爆炸性环境 第 16 部分：电气装置的检查与维护”、GB/T 3836.18-2017“爆炸性环境 第 18 部分：本质安全电气系统”、GB50257-2014“电气装置安装工程爆炸和火灾危险环境电力装置施工及验收规范”GB12476.2-2010“可燃性粉尘环境用电气设备 第 2 部分：选型和安装”的有关规定。

EAC – Weißrussland, Kasachstan, Russische Föderation

EM Technical Regulation Customs Union (EAC) Druckfeste Kapselung und Staub-Ex-Schutz

Zulassungs-Nr.	RU C-US.AA87.B.00378
Kennzeichnungen	Ga/Gb Ex d IIC T6...T4 X Ex tb IIIC T105 °C T ₅₀₀ 95 °C Db X Ex ta IIIC T105 °C T ₅₀₀ 95 °C Da X

IM Technical Regulations Customs Union (EAC) Eigensicherheit

Zulassungs-Nr.	RU C-US.AA87.B.00378
Kennzeichnungen	0Ex ia IIC T4 Ga X

Japan

E4 Japan Druckfeste Kapselung

Zulassungs-Nr.	CML 17JPN1147X
Kennzeichnungen	Ex d IIC T6...T4 Ga/Gb

Tabelle 43:

Temperaturklasse	Umgebungstemperatur	Prozesstemperatur
T6	-40 °C bis +70 °C (-40 °F bis +158 °F)	-60 °C bis +70 °C (-76 °F bis +158 °F)
T5	-40 °C bis +75 °C (-40 °F bis +167 °F)	-60 °C bis +80 °C (-76 °F bis +176 °F)
T4	-40 °C bis +75 °C (-40 °F bis +167 °F)	-60 °C bis +120 °C (-76 °F bis +248 °F)

Spezielle Voraussetzungen zur sicheren Verwendung (X):

1. Dieses Gerät enthält eine dünnwandige Membran mit weniger als 1 mm Dicke, die eine Grenze zwischen EPL Ga (Prozessanschluss) und EPL Gb (alle anderen Geräteteile) bildet. Details über den Membranwerkstoff liefern der Modellcode und das Datenblatt. Bei Installation, Wartung und Betrieb sind die Umgebungsbedingungen zu berücksichtigen, denen die Membran ausgesetzt ist. Die Wartungs- und Installationsanweisungen des Herstellers sind genau einzuhalten, um so die Sicherheit während der erwarteten Lebensdauer sicherzustellen.
2. Druckfest gekapselte Anschlüsse sind nicht für Reparaturen vorgesehen.
3. Nicht standardmäßige Lackierungsoptionen können ein Risiko durch elektrostatische Entladung verursachen. Installationen vermeiden, in denen sich elektrostatische Aufladungen auf Lackoberflächen bilden können. Die Lackflächen stets nur mit einem angefeuchteten Tuch reinigen. Bei Bestellung der Lackierung über spezielle Optionscodes zwecks weiterer Informationen den Hersteller kontaktieren.

Republik Korea

EP Republik Korea Druckfeste Kapselung

Zulassungs-Nr.	12-KB4BO-0180X [hergestellt in den USA], 11-KB4BO-0068X [hergestellt in Singapur]
Kennzeichnungen	Ex d IIC T6...T4

IP Republik Korea Eigensicherheit [Nur HART]

Zulassungs-Nr.	10-KB4BO-0021X [hergestellt in den USA, SMMC]
Kennzeichnungen	Ex ia IIC T4

Kombinationen

K1	Kombination von E1, I1, N1 und ND
K2	Kombination von E2 und I2
K5	Kombination von E5 und I5
K6	Kombination von E6 und I6
K7	Kombination von E7, I7 und N7
KA	Kombination von E1, I1, E6 und I6
KB	Kombination von E5, I5, E6 und I6
KC	Kombination von E1, I1, E5 und I5
KD	Kombination von E1, I1, E5, I5, E6 und I6

KM Kombination von EM und IM

KP Kombination von EP und IP

Weitere Zulassungen

SBS ABS-Zulassung (American Bureau of Shipping)

Zulassungs-Nr. 17-RJ1679518-PDA

Verwendungszweck Messen des Über- oder Absolutdrucks von Flüssigkeiten, Gasen oder Dämpfen für ABS- klassifizierte Schiffs-, Marine- und Offshore-Installationen. [Nur HART]

SBV BV-Zulassung (Bureau Veritas)

Zulassungs-Nr. 31910 BV

Anforderungen Bureau Veritas-Richtlinien für die Klassifizierung von Stahlschiffen

Anwendung Klassifizierungen: AUT-UMS, AUT-CCS, AUT-PORT und AUT-IMS. [Nur HART]

SDN DNV-Zulassung (Det Norske Veritas)

Zulassungs-Nr. TAA00000K9

Verwendungszweck Det Norske Veritas-Richtlinien für die Klassifizierung von Schiffen, schnellen und leichten Booten sowie Det Norske Veritas Offshore-Standards. [Nur HART]

Anwendung

Einbauortklassen	
Typ	3051S
Temperatur	D
Luftfeuchtigkeit	B
Vibration	A
EMV	A
Gehäuse	D/IP66/IP68

SLL LR-Zulassung (Lloyds Register)

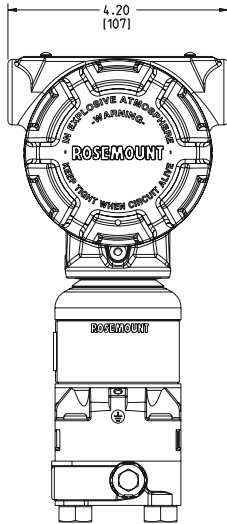
Zulassungs-Nr. 11/60002

Anwendung Umgebungskategorien ENV1, ENV2, ENV3 und ENV5. [Nur HART]

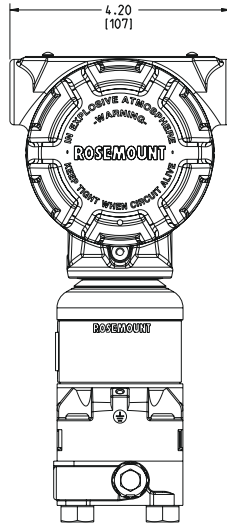
Maßzeichnungen

Abbildung 10: Messumformer mit Coplanar Sensormodul und Flansch (Frontansicht)

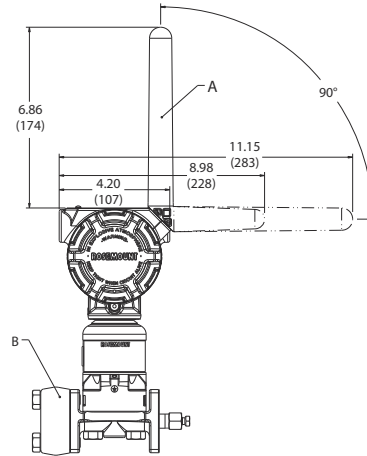
Plantweb™ Gehäuse



Anschlussgehäuse



Wireless-Gehäuse

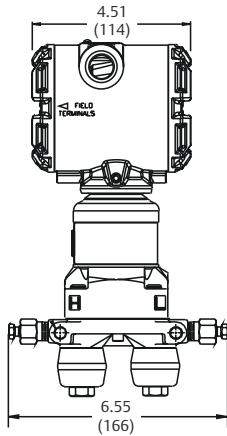


- A. Externe Antenne mit erweiterter Reichweite
- B. Externe Antenne

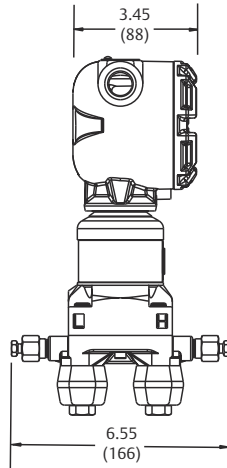
Abmessungen in in. (mm).

Abbildung 11: Messumformer mit Coplanar Sensormodul und Flansch (Seitenansicht)

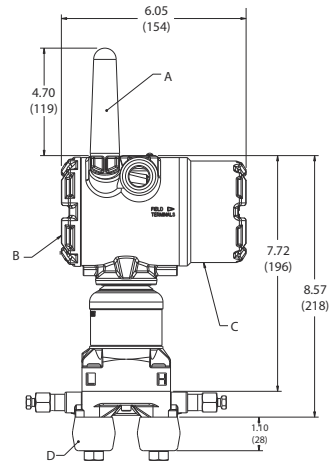
Plantweb Gehäuse



Anschlussgehäuse



Wireless-Gehäuse

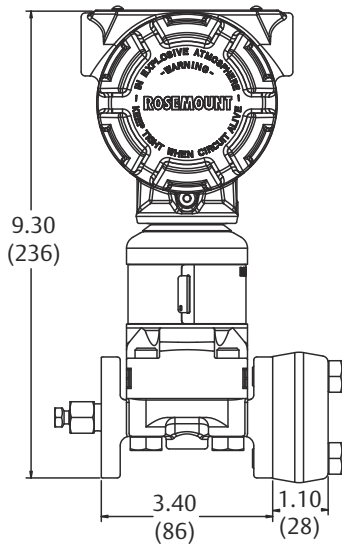


- A. 2,4 GHz Wireless HART Standardantenne
- B. Messumformer-Elektronik
- C. Feldanschlussklemmen
- D. Ovaladapter (Option)

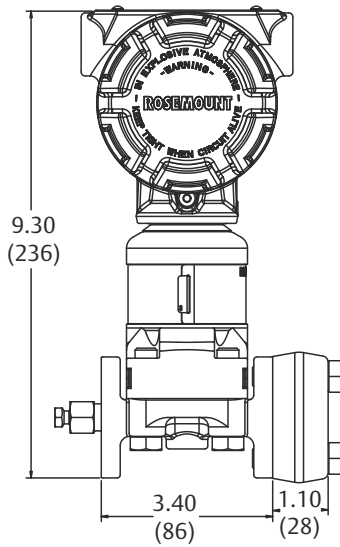
Abmessungen in in. (mm).

Abbildung 12: Messumformer mit Coplanar Sensormodul und Anpassungsflansch (Frontansicht)

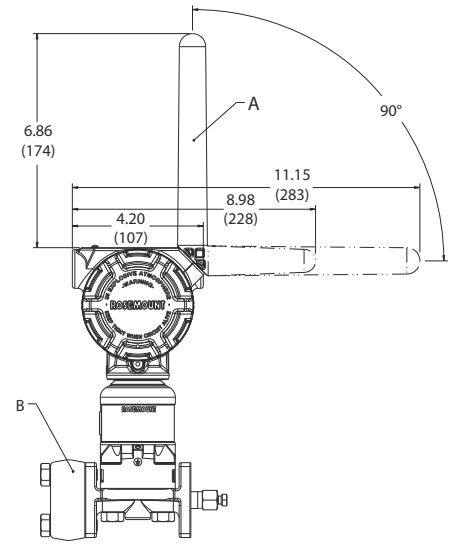
Plantweb Gehäuse



Anschlussgehäuse



Wireless-Gehäuse

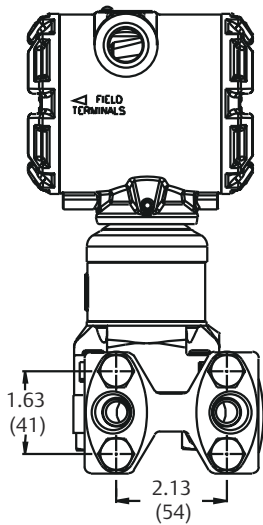


A. Externe Antenne mit erweiterter Reichweite
 B. Externe Antenne

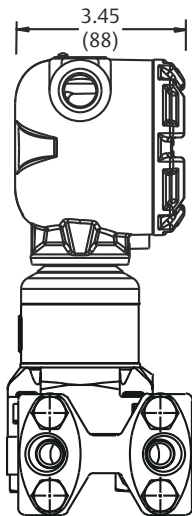
Abmessungen in in. (mm).

Abbildung 13: Messumformer mit Coplanar Sensormodul und Anpassungsflansch (Seitenansicht)

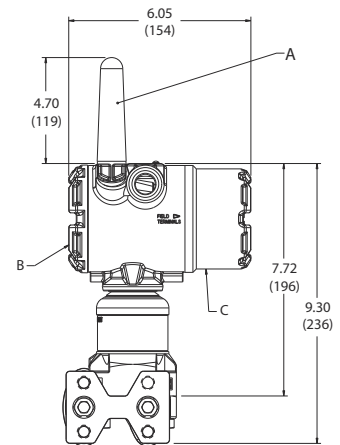
Plantweb Gehäuse



Anschlussgehäuse



Wireless-Gehäuse



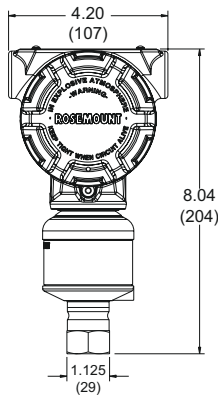
Abmessungen in in. (mm).

Abbildung 14: Messumformer mit Inline-Sensormodul (Frontansicht)

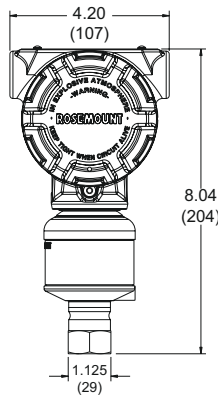
Anmerkung

Für die Messbereiche 1A–4A, prozessberührter 1/2 in. NPT-Anschluss aus Edelstahl 316L. Detaillierte Abmessungen anderer Konfigurationen siehe Typ I Zeichnungen auf Emerson.com/Rosemount.

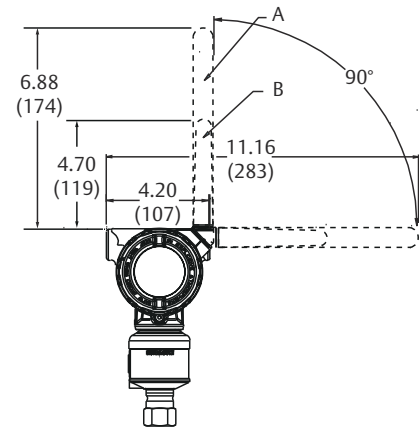
Plantweb Gehäuse



Anschlussgehäuse



Wireless-Gehäuse



- A. Externe Antenne mit erweiterter Reichweite
- B. Externe Antenne

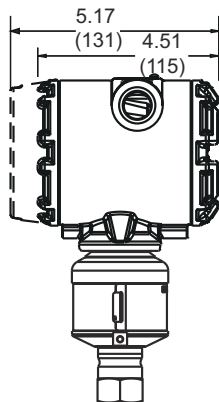
Abmessungen in in. (mm).

Abbildung 15: Messumformer mit Inline-Sensormodul (Seitenansicht)

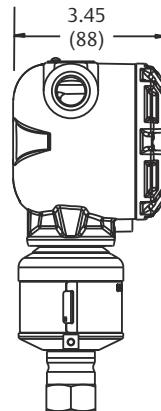
Anmerkung

Für die Messbereiche 1A–4A, prozessberührter 1/2 in. NPT-Anschluss aus Edelstahl 316L. Detaillierte Abmessungen anderer Konfigurationen siehe Typ I Zeichnungen auf Emerson.com/Rosemount.

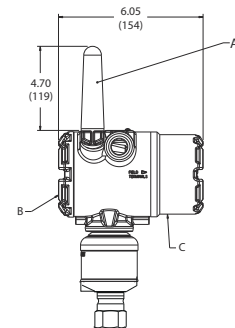
Plantweb Gehäuse



Anschlussgehäuse



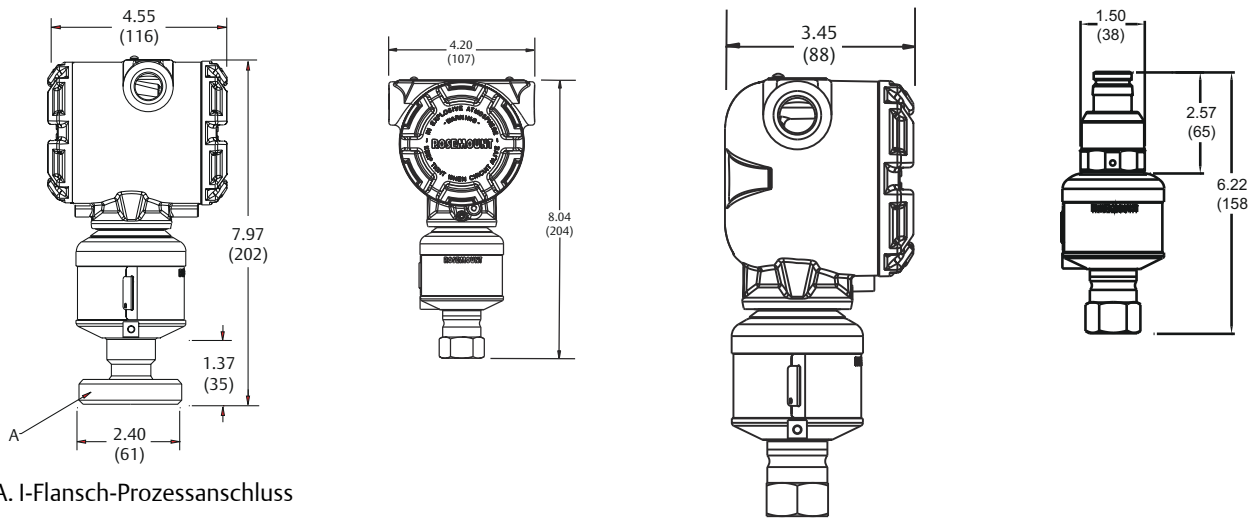
Wireless-Gehäuse



- A. 2,4 GHz Wireless HART Standardantenne
- B. Messumformer-Elektronik
- C. Feldanschlussklemmen

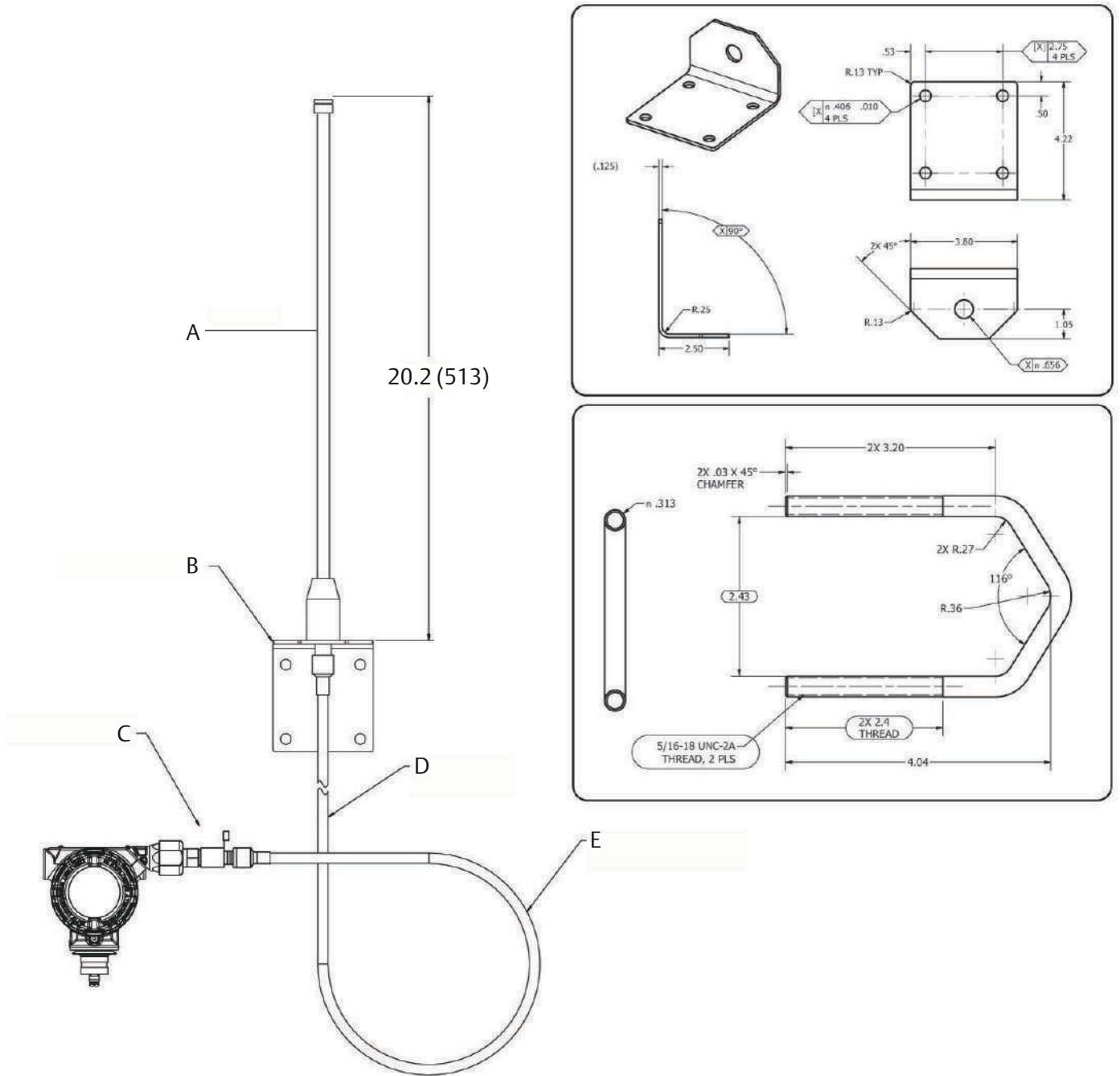
Abmessungen in in. (mm).

Abbildung 16: Plantweb Gehäuse, Anschlussdose und Schnellanschluss mit Inline SuperModule Plattform



Abmessungen in in. (mm).

Abbildung 17: Externe Hochleistungsantenne (Option WN)

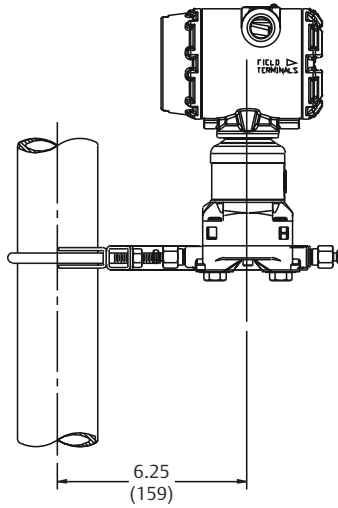
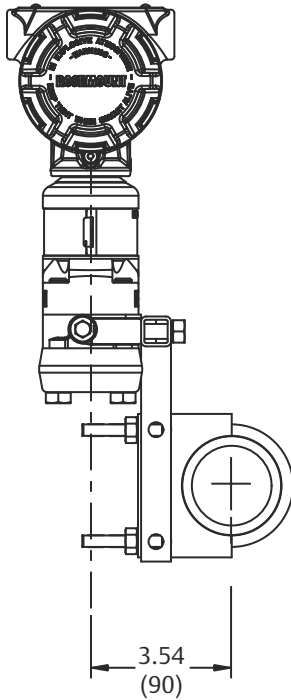


- A. Antenne
- B. Montagehalterung
- C. Überspannungsschutz
- D. 25 ft. (7,6 m) Kabel
- E. Min. Abtropfschlaufe Ø12 in. (0,3 m)

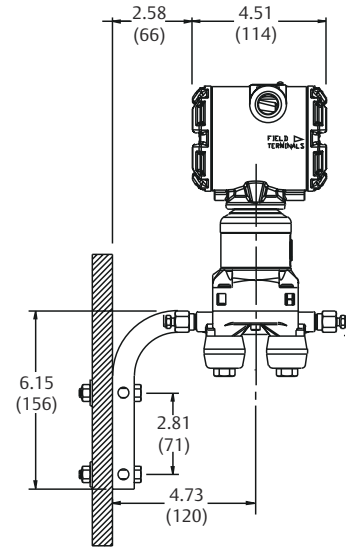
Abmessungen in in. (mm).

Abbildung 18: Coplanar Montagekonfigurationen (B4-Montagehalterung)

Rohrmontage (Front- und Seitenansicht)



Wandmontage (Seitenansicht)



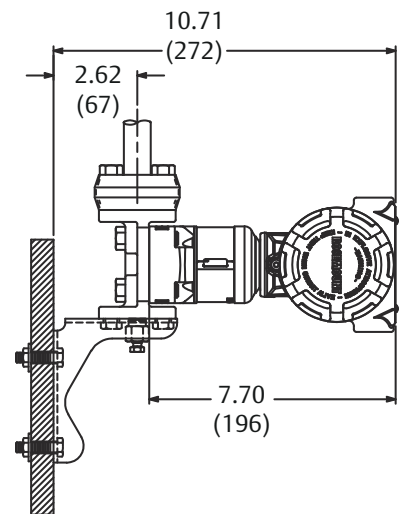
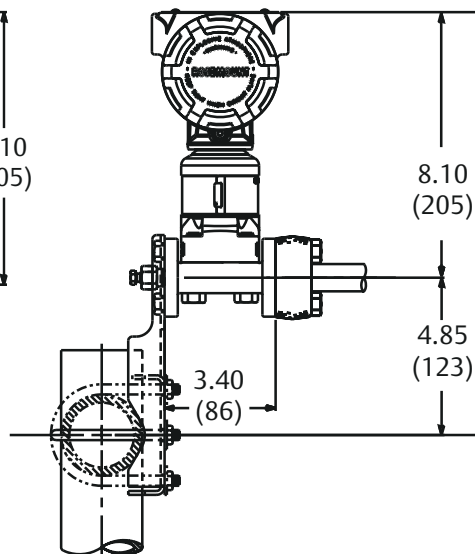
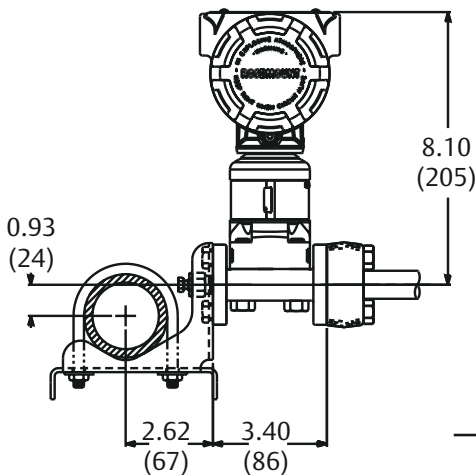
Abmessungen in in. (mm).

Abbildung 19: Montagekonfigurationen mit Flansch (traditionell)

Rohrmontage

Rohrmontage (flache Montagehalterung)

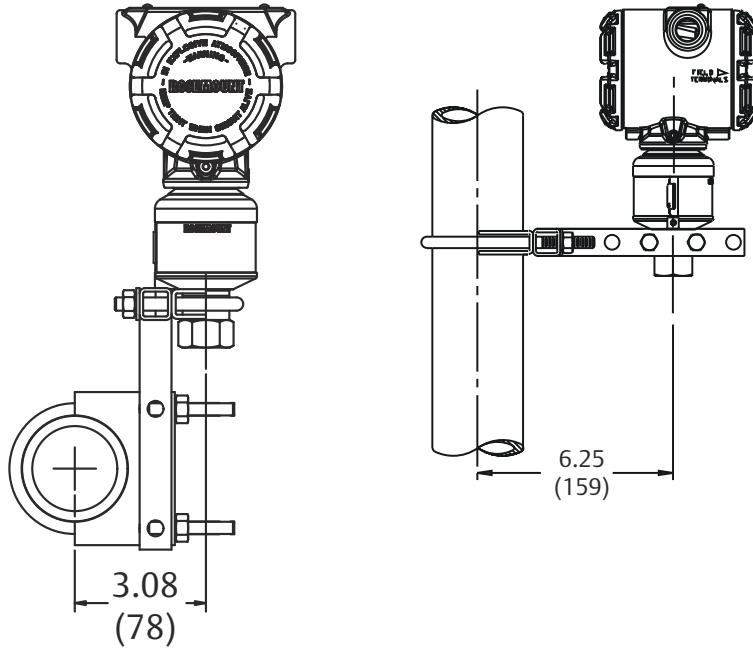
Wandmontage



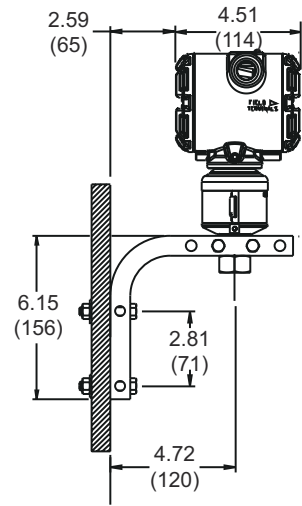
Abmessungen in in. (mm).

Abbildung 20: Inline-Einbaukonfigurationen (B4-Montagehalterung)

Rohrmontage (Front- und Seitenansicht)



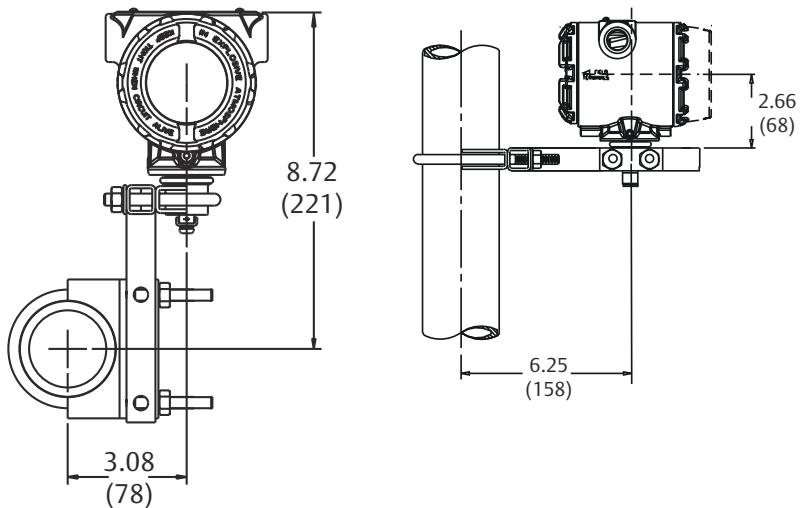
Wandmontage (Seitenansicht)



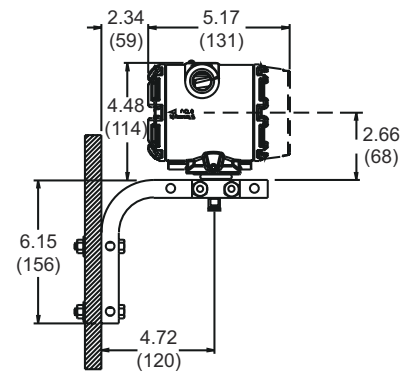
Abmessungen in in. (mm).

Abbildung 21: Montagekonfigurationen für externen Anzeiger (B4-Montagehalterung)

Rohrmontage (Front- und Seitenansicht)



Wandmontage (Seitenansicht)



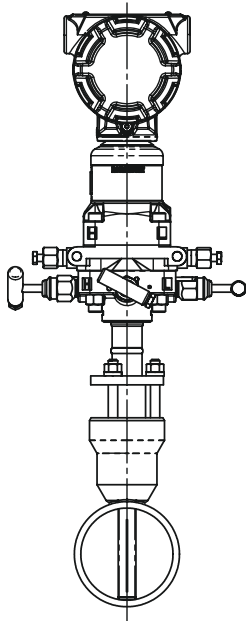
Abmessungen in in. (mm).

Abbildung 22: Rosemount 3051SFA Annubar Durchflussmessgerät

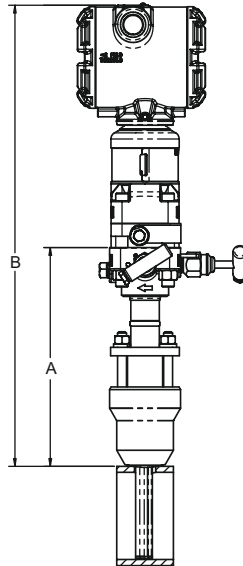
Anmerkung

Das Pak-Lok Annubar Modell ist lieferbar bis Druckstufe Class 600 ANSI (1 440 psig bei 100 °F [99 bar bei 38 °C])

Vorderansicht



Seitenansicht



Draufsicht

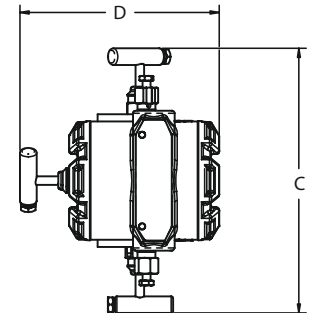
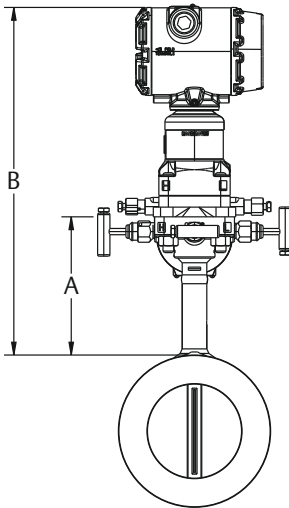


Tabelle 44: Rosemount 3051CFA Annubar Durchflussmessgerät – Abmessungen

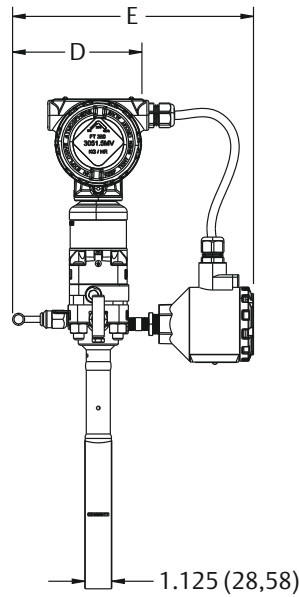
Sensorgröße	A (max.)	B (max.)	C (max.)	D (Max.)
1	8,50 (215,9)	17,10 (434,3)	8,66 (220,0)	7,00 (177,8)
2	11,00 (279,4)	19,60 (497,8)	8,66 (220,0)	7,00 (177,8)
3	12,00 (304,8)	20,60 (523,2)	8,66 (220,0)	7,00 (177,8)
Abmessungen in in. (mm).				

Abbildung 23: Rosemount 3051SFC Durchflussmessgerät mit Kompaktmessblende (Wirkdruckgeber-Code A)

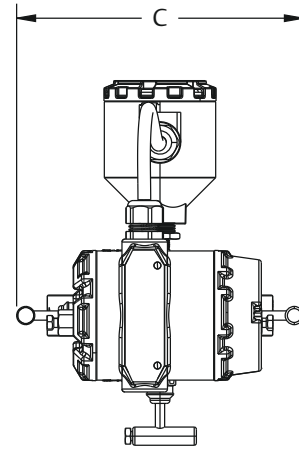
Frontansicht (Messblende)



Seitenansicht (Messblende)



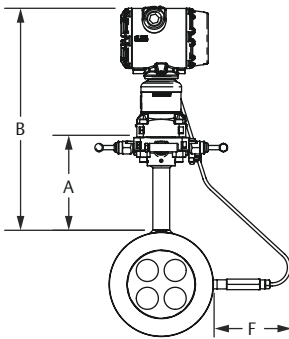
Draufsicht (Messblende)



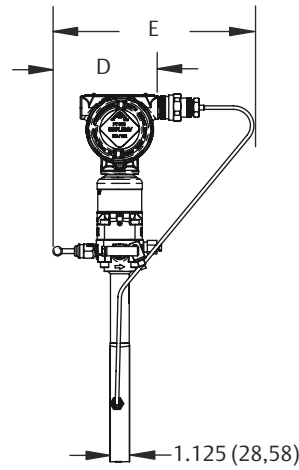
Abmessungen in in. (mm).

Abbildung 24: Rosemount 3051SFC Durchflussmessgerät mit Kompaktmessblende (Wirkdruckgeber-Code C und P)

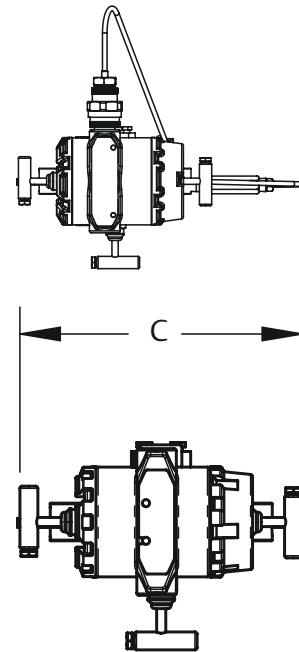
Frontansicht (Messblende)



Seitenansicht (Messblende)



Draufsicht (Messblende)



Abmessungen in in. (mm).

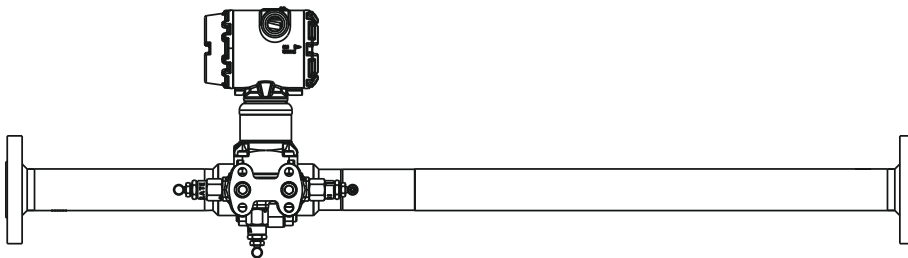
Tabelle 45: Rosemount 3051SFC Durchflussmessgerät mit Kompaktmessblende – Abmessungsdaten

Wirkdruckgebertyp	A	B	Messumformhöhe	C	D	E	F
Typ A	5,62 (143)	Messumformhöhe + A	8,53 (217)	7,75 (197) - geschlossen 8,25 (210) - offen	6,00 (152) - geschlossen 6,25 (159) - offen	10,0 (254) - geschlossen 10,25 (260,3) - offen	-
Typ P und C	5,62 (143)	Messumformhöhe + A	7,70 (196)	7,75 (197) - geschlossen 8,25 (210) - offen	6,00 (152) - geschlossen 6,25 (159) - offen	10,2 (257,8) - geschlossen 10,4 (26,2) - offen	Max. 7,2 (184)

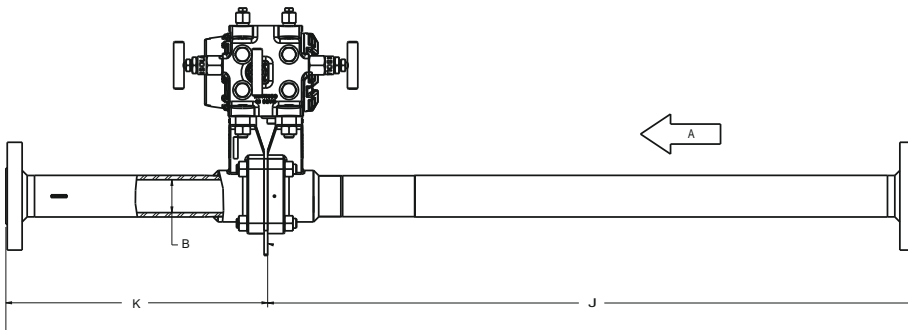
Abmessungen in in. (mm).

Abbildung 25: Rosemount 3051SFP Durchflussmessgerät mit integrierter Messblende

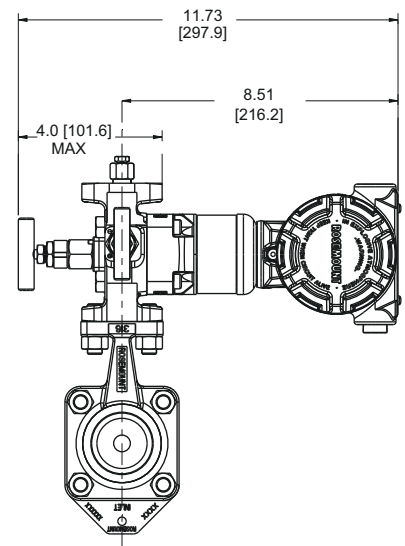
Vorderansicht



Unteransicht



Seitenansicht



- A. Durchflussrichtung
- B. Bohrungsdurchmesser (B.D.)
- C. 2x ¼ in. NPT-Entlüftungsventile
- K. Länge der Auslaufstrecke (inkl. Messblende)
- J. Länge der Einlaufstrecke

Abmessungen in in. (mm).

Tabelle 46: Rosemount 3051SFP Durchflussmessgerät mit Kompaktmessblende – Abmessungsdaten

Abmessung	Nennweite		
	½ in. (15 mm)	1 in. (25 mm)	1½ in. (40 mm)
J (Konus/Gewinderohrenden)	12,54 (318,4)	20,24 (514,0)	28,44 (722,4)
J (RF-, RTJ-, RF-DIN-Überschiebflansch)	12,62 (320,4)	20,32 (516,0)	28,52 (724,4)
J (RF Class 150, Vorschweißflansch)	14,37 (364,9)	22,37 (568,1)	30,82 (782,9)
J (RF Class 300, Vorschweißflansch)	14,56 (369,8)	22,63 (574,7)	31,06 (789,0)
J (RF Class 600, Vorschweißflansch)	14,81 (376,0)	22,88 (581,0)	31,38 (797,1)
K (Konus/Gewinderohrenden)	5,74 (145,7)	8,75 (222,2)	11,91 (302,6)
K (RF-, RTJ-, RF-DIN-Überschiebflansch) ⁽¹⁾	5,82 (147,8)	8,83 (224,2)	11,99 (304,6)
K (RF Class 150, Vorschweißflansch)	7,57 (192,3)	10,88 (276,3)	14,29 (363,1)
K (RF Class 300, Vorschweißflansch)	7,76 (197,1)	11,14 (282,9)	14,53 (369,2)

(1) Die Länge der Auslaufstrecke, die hier abgebildet ist, beinhaltet die Blechdicke von 0,162 in. (4,11 mm).

Abbildung 26: Skalierbarer Rosemount 3051S Messumformer für Füllstandsmessungen mit FF-Druckmittler

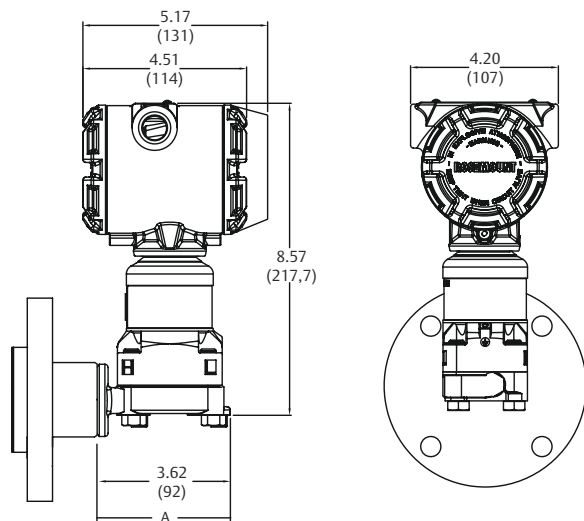
Anmerkung

Abmessungen und Druckstufen der Druckmittler sind im [Produktdatenblatt](#) für Rosemount Differenzdruck-Füllstandsmessumformer und 1199 Druckmittler zu finden.

Anmerkung

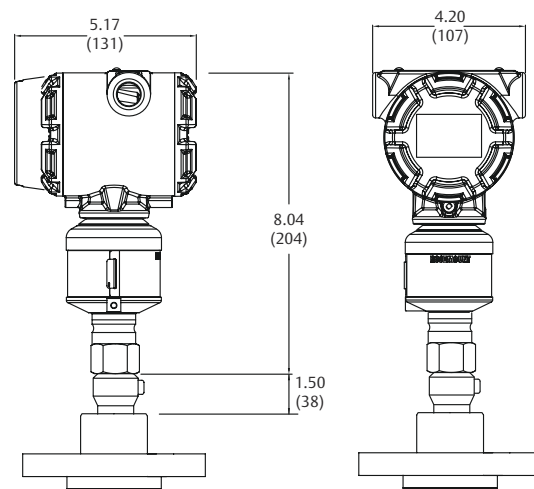
Das Gehäuseunterteil (Spülring) ist mit einem FFW-Flansch lieferbar.

Coplanar



D. + Länge des Vorbaus für Direktmontage

Inline



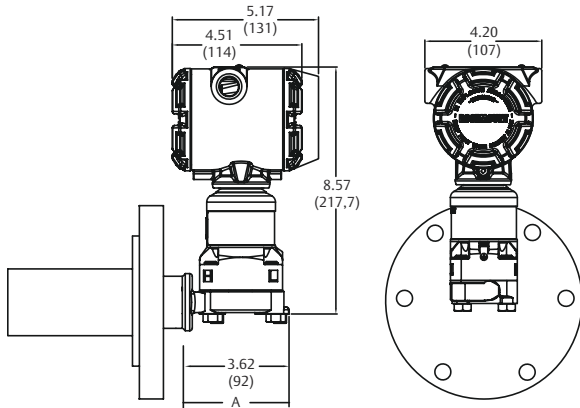
Abmessungen in in. (mm).

Abbildung 27: Skalierbarer Rosemount 3051S Messumformer für Füllstandsmessungen mit EF-Druckmittler

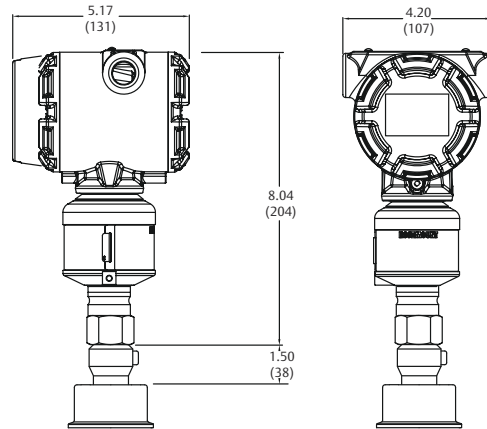
Anmerkung

Abmessungen und Druckstufen der Druckmittler sind im [Produktdatenblatt](#) für Rosemount Differenzdruck-Füllstandsmessumformer und 1199 Druckmittler zu finden.

Coplanar



Inline



A. + Länge des Vorbaus für Direktmontage

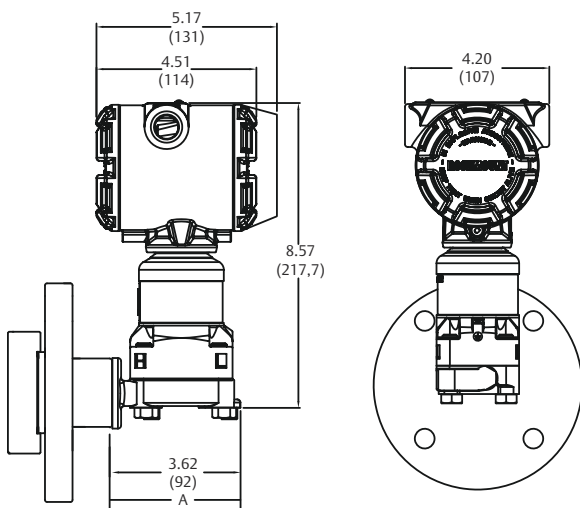
Abmessungen in in. (mm).

Abbildung 28: Skalierbarer Rosemount 3051S Messumformer für Füllstandsmessungen mit RF-Druckmittler

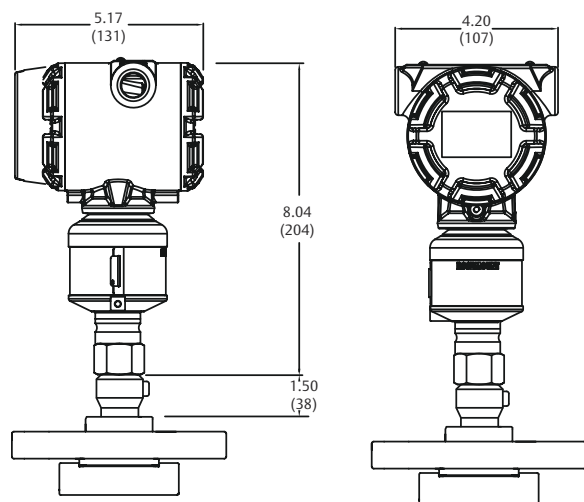
Anmerkung

Abmessungen und Druckstufen der Druckmittler sind im [Produktdatenblatt](#) für Rosemount Differenzdruck-Füllstandsmessumformer und 1199 Druckmittler zu finden.

Coplanar



Inline



A. + Länge des Vorbaus für Direktmontage

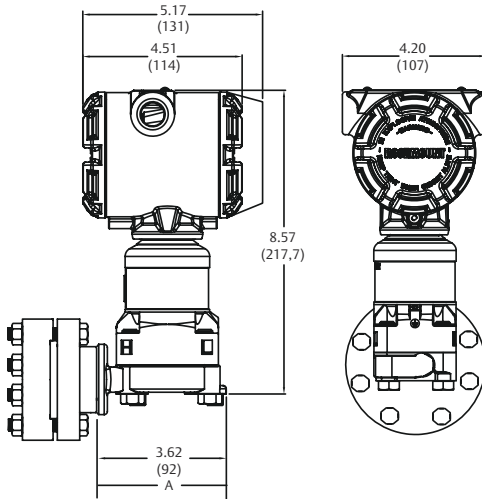
Abmessungen in in. (mm).

Abbildung 29: Skalierbarer Rosemount 3051S Messumformer für Füllstandsmessungen mit RT-Druckmittler

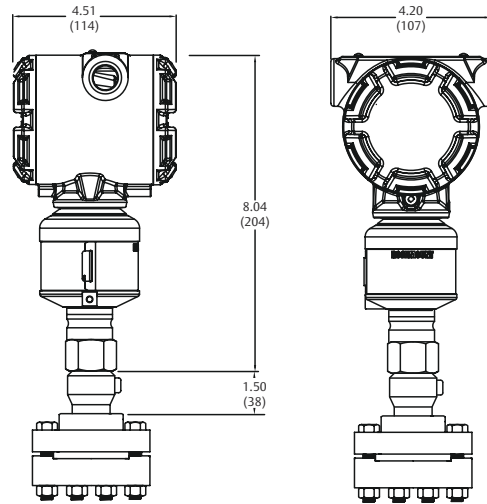
Anmerkung

Abmessungen und Druckstufen der Druckmittler sind im [Produktdatenblatt](#) für Rosemount Differenzdruck-Füllstandsmessumformer und 1199 Druckmittler zu finden.

Coplanar



Inline



A. + Länge des Vorbaus für Direktmontage

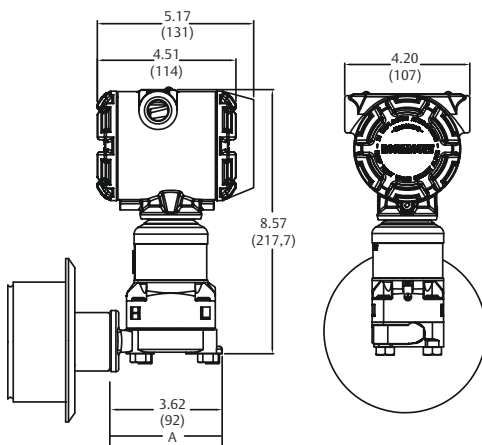
Abmessungen in in. (mm).

Abbildung 30: Skalierbarer Rosemount 3051S Messumformer für Füllstandsmessungen mit SS-Druckmittler

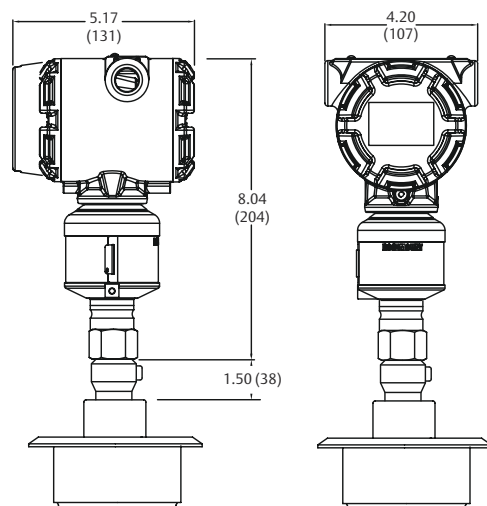
Anmerkung

Abmessungen und Druckstufen der Druckmittler sind im [Produktdatenblatt](#) für Rosemount Differenzdruck-Füllstandsmessumformer und 1199 Druckmittler zu finden.

Coplanar



Inline

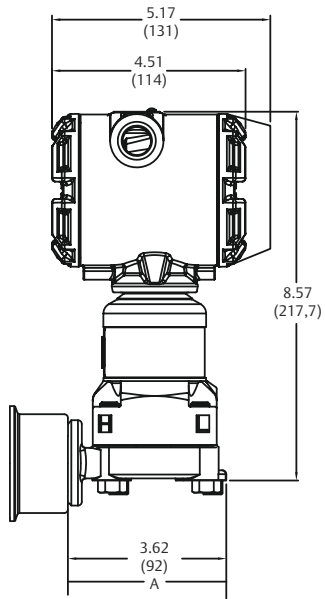


A. + Länge des Vorbaus für Direktmontage

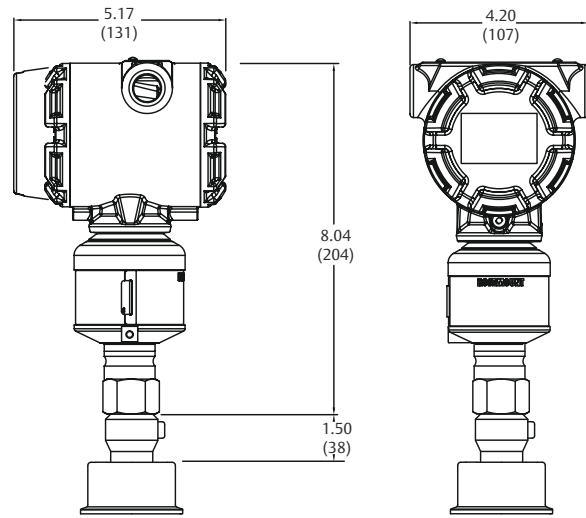
Abmessungen in in. (mm).

Abbildung 31: Skalierbarer Rosemount 3051S Messumformer für Füllstandmessungen mit SC-Druckmittler

Coplanar



Inline

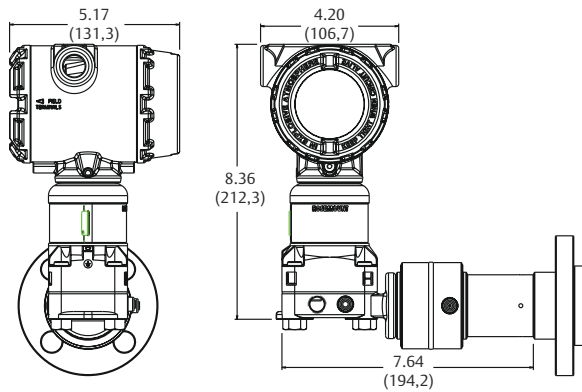


A. + Länge des Vorbaus für Direktmontage

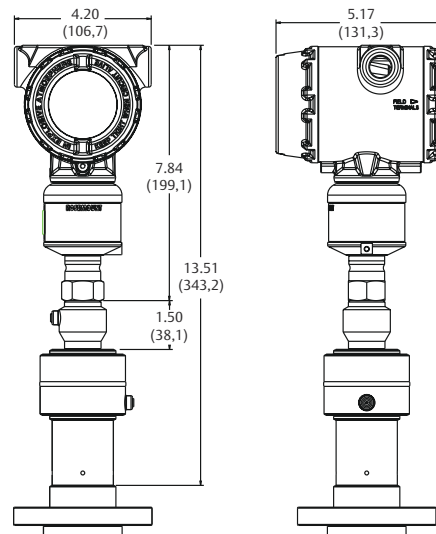
Abmessungen in in. (mm).

Abbildung 32: Skalierbarer Rosemount 3051S Füllstandsmessumformer mit Thermal Range Expander

Coplanar



Inline



Abmessungen in in. (mm).

Zubehör

Rosemount Engineering Assistant (EA) Softwarepakete

Die Rosemount Engineering Assistant Software unterstützt die Durchflusskonfiguration des Rosemount 3051SMV. Die Software ist mit oder ohne Modem und Anschlusskabel lieferbar. Alle Konfigurationen sind separat organisiert. Um die Leistungsfähigkeit der Engineering Assistant Software voll nutzen zu können, sollten folgende Hard- und Softwarevoraussetzungen verfügbar sein:

Anmerkung

Die Engineering Assistant Versionen ab 6.1 erfordern die Verwendung von Microsoft® .NET Framework ab Version 2.0. Wenn die .NET Version 2.0 nicht installiert ist, wird die Software während der Installation des Engineering Assistant automatisch installiert. Microsoft .NET Version 2.0 erfordert zusätzliche 200 MB freien Festplattenspeicherplatz.

Mindestsystemanforderungen für den Engineering Assistant 5.5.1 für den Rosemount 3051SMV FOUNDATION Feldbus mit voll kompensiertem Massedurchfluss-Block

- Intel® Core™ Duo, 2,4 GHz
- Betriebssystem: Windows™ 7, 32- oder 64-Bit
- 600 MB freier Festplattenspeicherplatz
- USB-Anschluss

Mindestsystemanforderungen für Engineering Assistant 6 für das Rosemount 3051SMV HART Gerät

- Pentium® Prozessor: 500 MHz oder schneller
- Betriebssystem: Microsoft Windows 2000 (32-bit), Windows XP Professional (32-bit), Windows 7 oder Windows 8
- 256 MB RAM
- 100 MB freier Festplattenspeicherplatz
- Serielle RS232-Schnittstelle oder USB-Anschluss (für das HART® Modem)
- CD-ROM-Laufwerk

Tabelle 47: Softwarepaket „Engineering Assistant“

Code	Produktbeschreibung
EA	Softwareprogramm Engineering Assistant
Softwareversion	
2	EA-Version 5 (kompatibel mit Rosemount 3051SMV FOUNDATION Feldbus, Rosemount 3095 und Rosemount 333)
3	EA-Version 6 (nur kompatibel mit Rosemount 3051SMV HART)
Sprache	
E	Englisch
Modem und Anschlusskabel	
0	Keine
H	HART Modem und Kabel (serieller Anschluss)
B	HART Modem und Kabel (USB-Anschluss)
Lizenz	
N1	Lizenz für einen einzelnen PC
N2	Lizenz für den Standort

Tabelle 47: Softwarepaket „Engineering Assistant“ (Fortsetzung)

Code	Produktbeschreibung
Typische Modellnummer: EA 2 E 0 N1	

Zubehör

Teilebeschreibung	Teile-Nr.
Nur HART Modem und Kabel (serieller Anschluss)	03095-5105-0001
Nur USB-Anschluss, HART Modem und Kabel ⁽¹⁾	03095-5105-0002
Long-life-Spannungsversorgungsmodul für Wireless-Option	701PBKKF

(1) Unterstützt durch SNAP-ON™ EA mit AMS Device Manager Version 6.2 oder höher.

Deutschland

Emerson Automation Solutions
Emerson Process Management
GmbH & Co. OHG
40764 Langenfeld (Rhld.)
Deutschland

+49 (0) 2173 3348 - 0

+49 (0) 2173 3348 - 100

www.emersonprocess.de

Schweiz

Emerson Automation Solutions
Emerson Process Management AG
Blegistrasse 21
6341 Baar-Walterswil
Schweiz

+41 (0) 41 768 6111

+41 (0) 41 761 8740

www.emersonprocess.ch


Österreich


Emerson Automation Solutions
Emerson Process Management AG
Industriezentrum NÖ Süd
Straße 2a, Objekt M29
2351 Wr. Neudorf
Österreich

+43 (0) 2236-607


+43 (0) 2236-607 44

www.emersonprocess.at

 [Linkedin.com/company/Emerson-Automation-Solutions](https://www.linkedin.com/company/Emerson-Automation-Solutions)

 [Twitter.com/Rosemount_News](https://twitter.com/Rosemount_News)

 [Facebook.com/Rosemount](https://www.facebook.com/Rosemount)

 [Youtube.com/user/RosemountMeasurement](https://www.youtube.com/user/RosemountMeasurement)

©2020 Emerson. Alle Rechte vorbehalten.

Die Verkaufsbedingungen von Emerson sind auf Anfrage erhältlich. Das Emerson Logo ist eine Marke und Dienstleistungsmarke der Emerson Electric Co. Rosemount ist eine Marke der Emerson Unternehmensgruppe. Alle anderen Marken sind Eigentum ihres jeweiligen Inhabers.